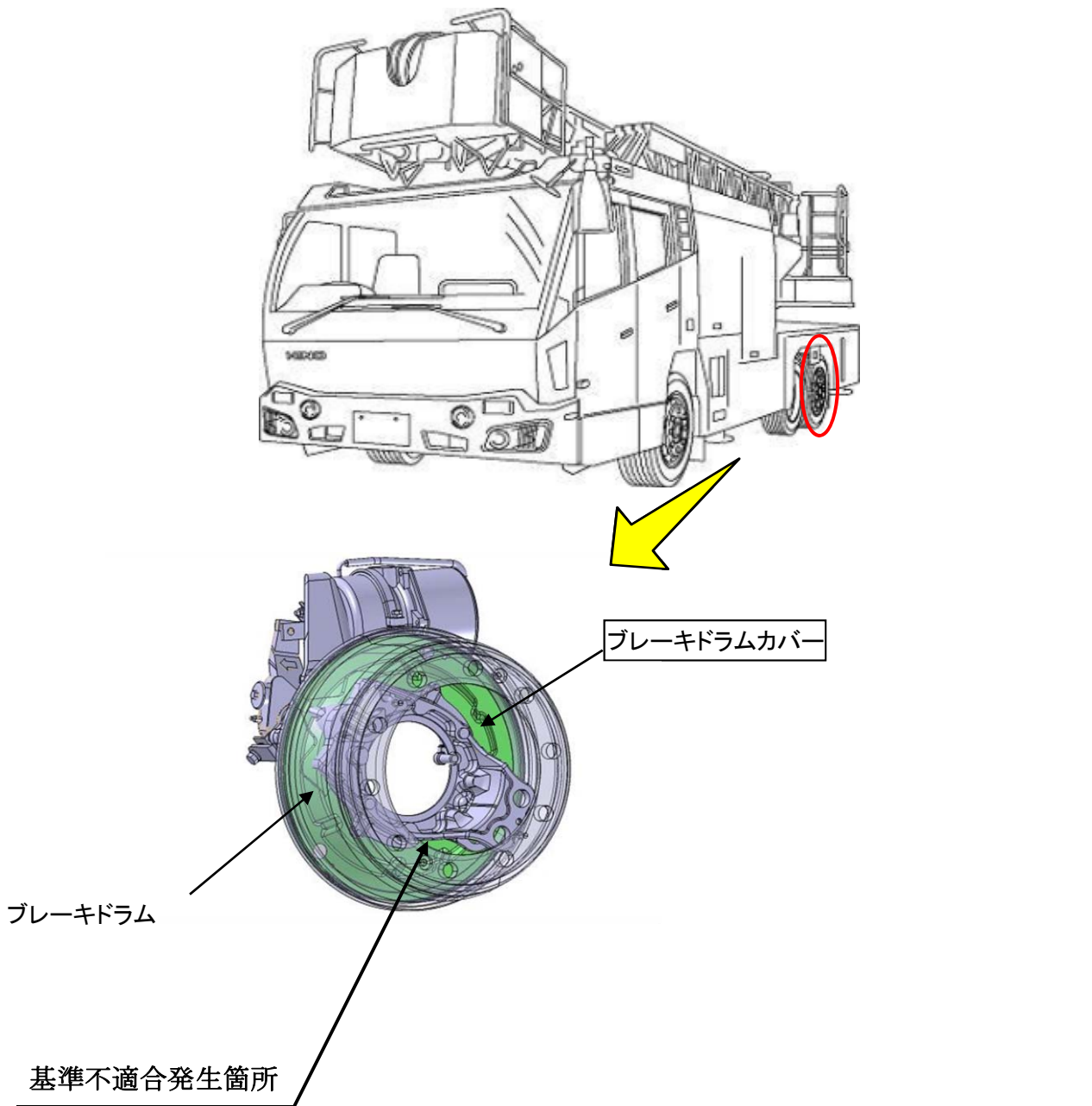


改善箇所説明図



後後軸のブレーキドラムカバーのシール性が不足しているため、雨水等がブレーキドラム内に浸入し、長時間、駐車ブレーキをかけた状態において、錆によりブレーキドラムとブレーキライニングが貼りつく場合がある。そのため、最悪の場合、駐車ブレーキを解除してもブレーキがロックした状態になり、タイヤを引き摺り、タイヤがバーストするおそれがある。

改善の内容

全車両、ブレーキドラムカバーを対策品と交換する。

識別：ブレーキドラムカバーの形状により、容易に識別できるため、特別の識別は行わない。

注： は、交換する部品を示す。