

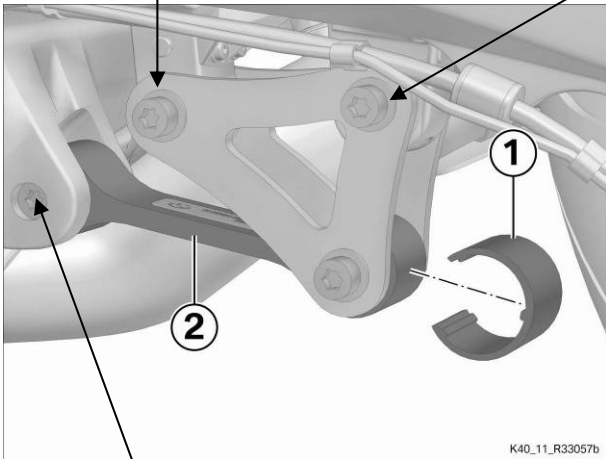
# 改善箇所説明図



K1200R

リアサスペンション下部取付け位置

スイングアーム側取付け位置



フレーム側取付け位置

- |   |        |
|---|--------|
| ① | 保護クリップ |
| ② | リレーレバー |

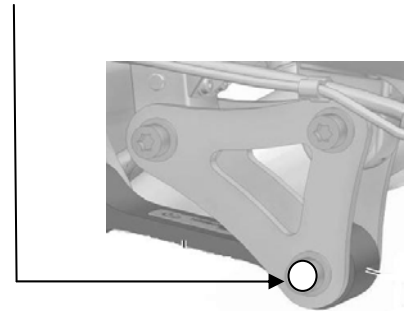
注：  は改善箇所を示す

## 基準不適合発生箇所

リアサスペンション下部のリレーレバー取付部の腐食対策が不適切なため、当該取付部のブッシュに腐食が生じ、リレーレバーの動きが悪くなることがある。そのため、当該レバーに負荷がかかり、最悪の場合、リレーレバーが折損し、走行安定性を損なうおそれがある。

## 識別マーク(白点)

リレーレバー取り付けボルト上に白ペイントマークを付ける(図示とおり)



## 改善措置の内容

全車両、リレーレバーを対策へ交換するとともに、保護クリップを追加する。