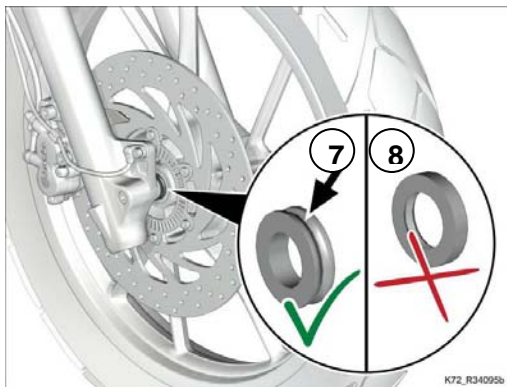
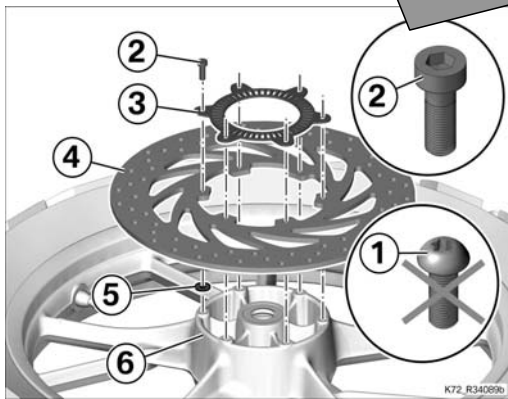


## 改善箇所説明図



F650GS



### 部品構成

②	固定ボルト (M6 x 20、ソケットヘッド)
③	ABS センサーリング (ABS 搭載車両のみ)
④	ブレーキディスク
⑤	ワッシャー (取り外し)
⑥	フロントホイール
①	外 1543 にて交換対象のボルト (M6 x 18、スターヘッド)
⑦	新型スペーサーブッシュ (左)
⑧	旧型のスペーサー ブッシュ

注:  は交換箇所を示す

### 改善措置の内容

全車両、当該ワッシャーを取り除くとともに、すべての固定ボルトを新品に交換する。また、スペーサーブッシュを厚いものに変更する。

### 識別マーク(白点)

当該取付けボルト上に白ペイントマークを2箇所塗布する(図示とおおり)



### 基準不適合発生箇所

フロントブレーキディスクとホイール間のワッシャーにおいて、制動時の負荷により当該ワッシャーが変形することがある。そのため、そのまま使用を続けると、フロントブレーキディスクの固定ボルトが緩み、最悪の場合、制動力が低下するおそれがある。