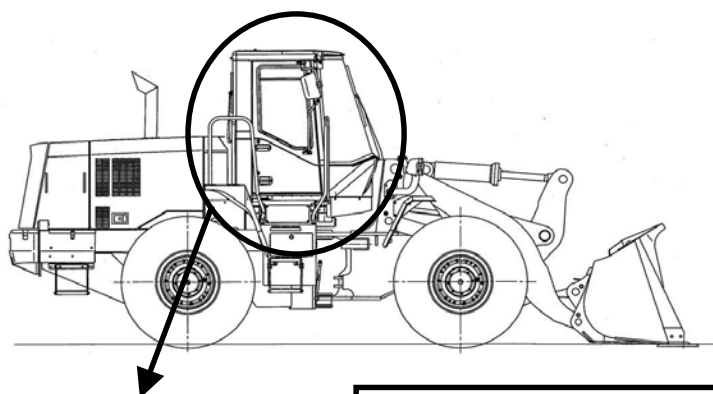


改善箇所説明図



基準不適合発生箇所

車体コントローラ

基準不適合の内容	改善の内容
<p>コントロールボックス内に設置された車体コントローラを保護する回路が不適切なため、車体に帯電した静電気が、制動灯の配線を伝って当該車体コントローラに流れる場合がある。そのため、当該車体コントローラの内部素子が破損し、制動灯が常時点灯またはエンジン停止後の再始動ができなくなるおそれがある。</p>	<p>全車両、コントロールボックス内に設置しているリレーマウントに対策リレーを追加する。</p>

改善前	改善後
<p style="text-align: center;">コントロールボックス (上方より) ヒューズボックス</p> <p style="text-align: center;">リレーマウント</p> <p style="text-align: center;">車体コントローラ</p>	<p style="text-align: center;">コントロールボックス (上方より)</p> <p style="text-align: center;">対策リレー</p> <p style="text-align: center;">リレーマウント</p> <p>〔識別〕 対策リレーに白ペイントでマークを表示する。</p>

注. は追加部品を示す。