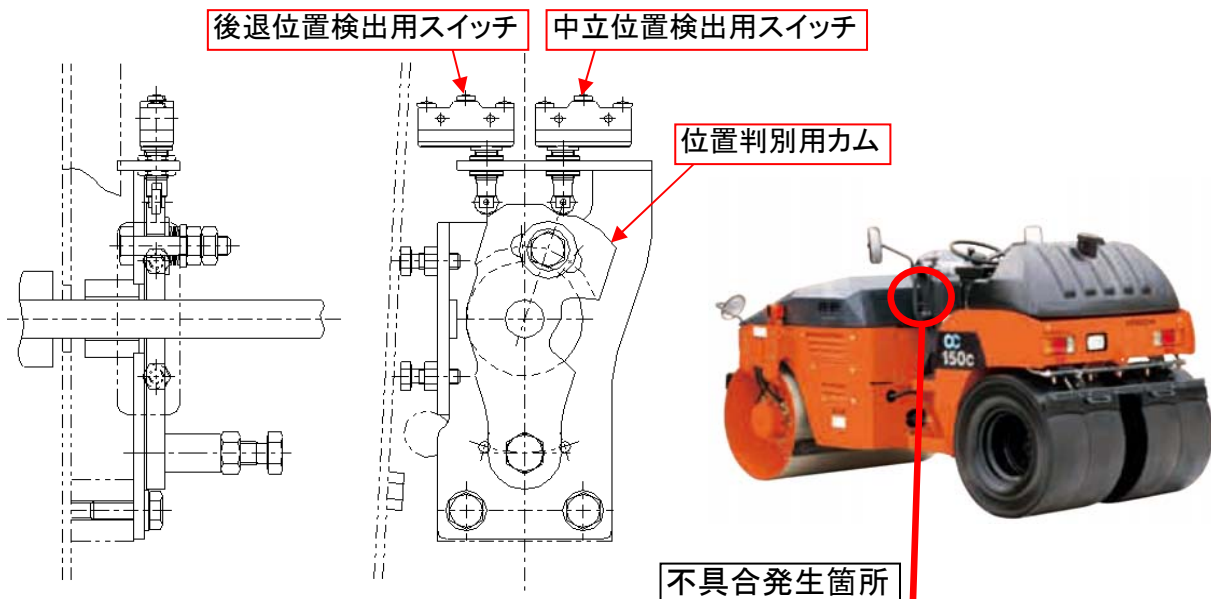
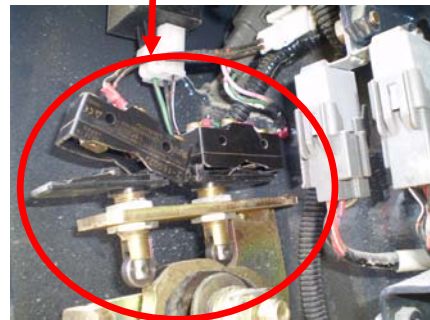


改善箇所説明図



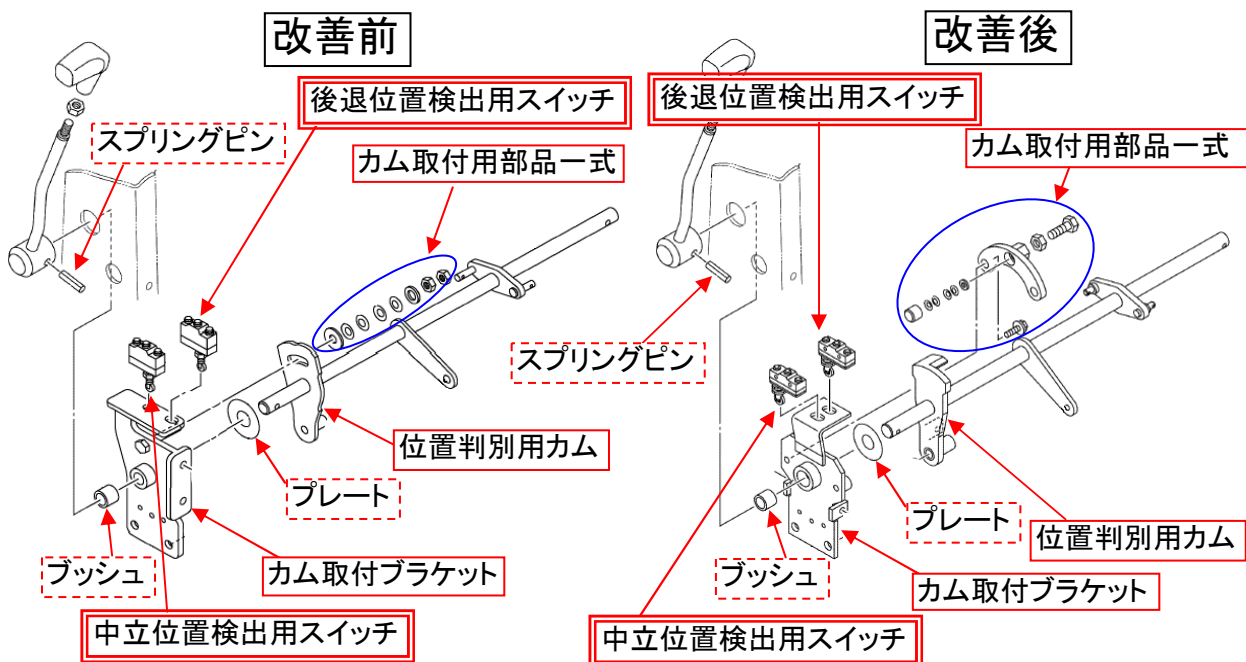
不具合の内容

変速機の操作レバーにおいて、中立位置検出用スイッチ及び後退位置検出用スイッチの取付位置が不適切なため、位置判別用カムから過度な水平力がかかり、当該スイッチが損傷する場合があります。そのため、原動機が始動しない、もしくは操作レバーを後退位置に操作しても後退灯が点灯しないおそれがある。



改善措置の内容

全車両、操作レバーの位置判別用カム及び位置検出用スイッチ一式を対策品に交換する。



識別：位置判別用カムに白色ペイントを塗布する。

注：□ は対策品に交換する部品を示す。□ は新品に交換し、取付位置を変更する部品を示す。
 □ は組換時に新品に交換する部品を示す。