

## 戸開走行保護装置のブレーキ構造の類型

【出典：社団法人日本エレベータ協会 ロープ式エレベーター戸開走行保護装置の評価基準ガイドライン 機械編から抜粋】

### 1. 常時作動型ブレーキの例

#### 1. 1 ディスク型ブレーキの例

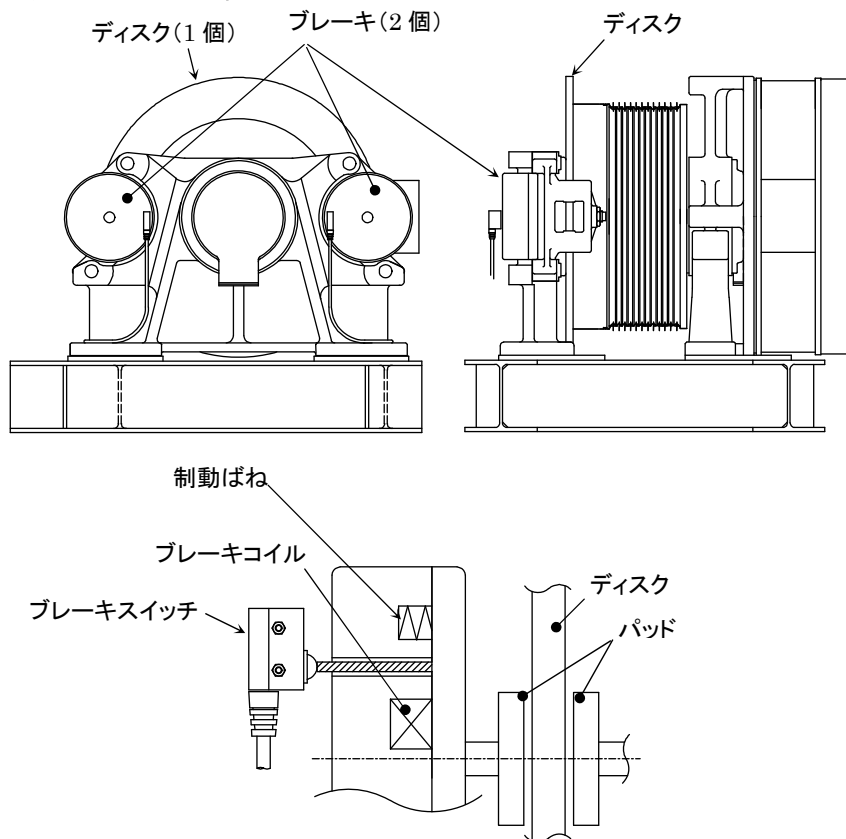


図 1.1 ディスクブレーキの例

#### 1. 2 ドラム型ブレーキの例

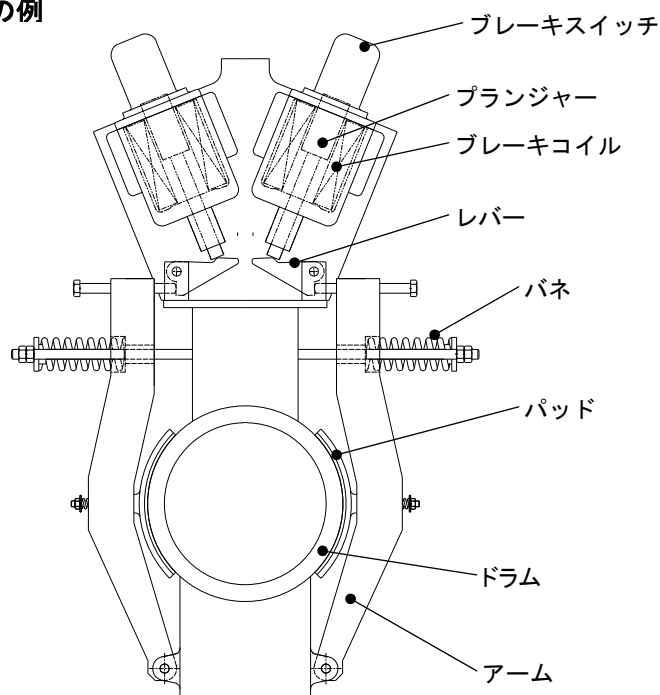


図 1.2 ドラムブレーキの例

2. 待機型ブレーキの例  
 2. 1 ロープブレーキの設置例

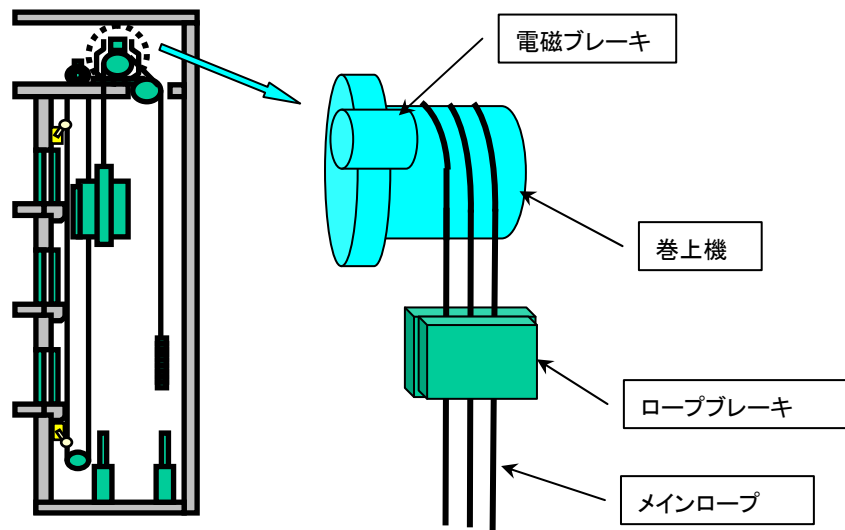


図 2.1.1 ロープブレーキの概念図

【ロープブレーキの構造例】

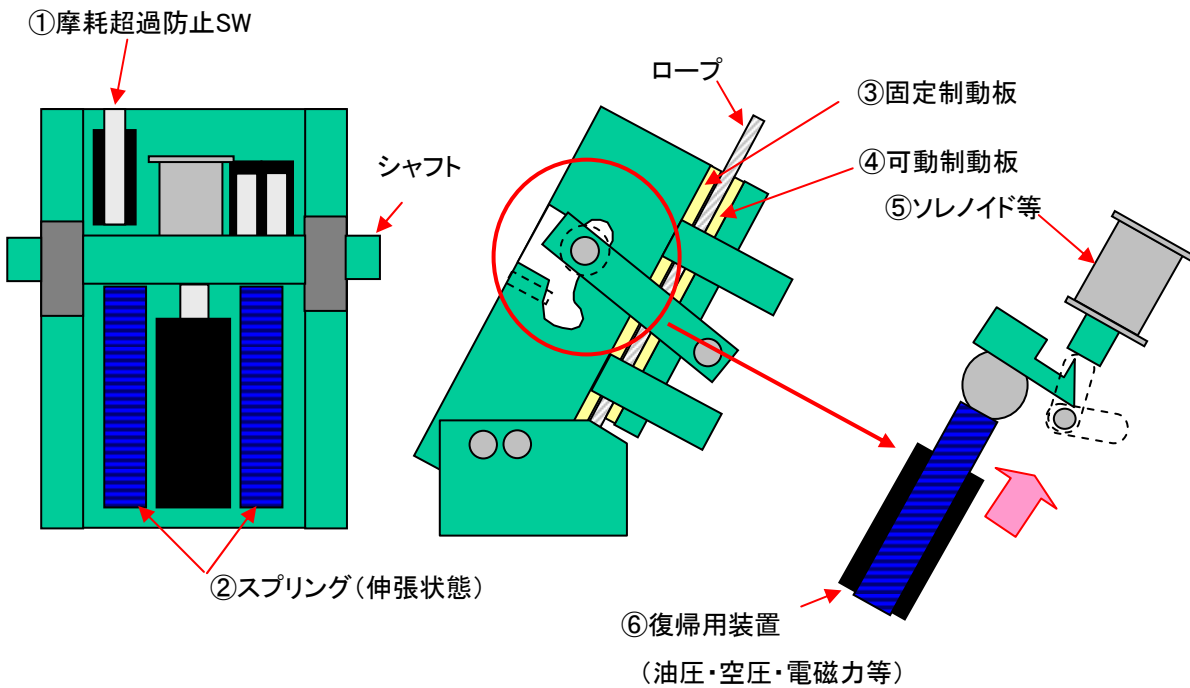


図 2.1.2 ロープブレーキの構造例

## 2. 2 綱車（シーブ）ブレーキの設置例

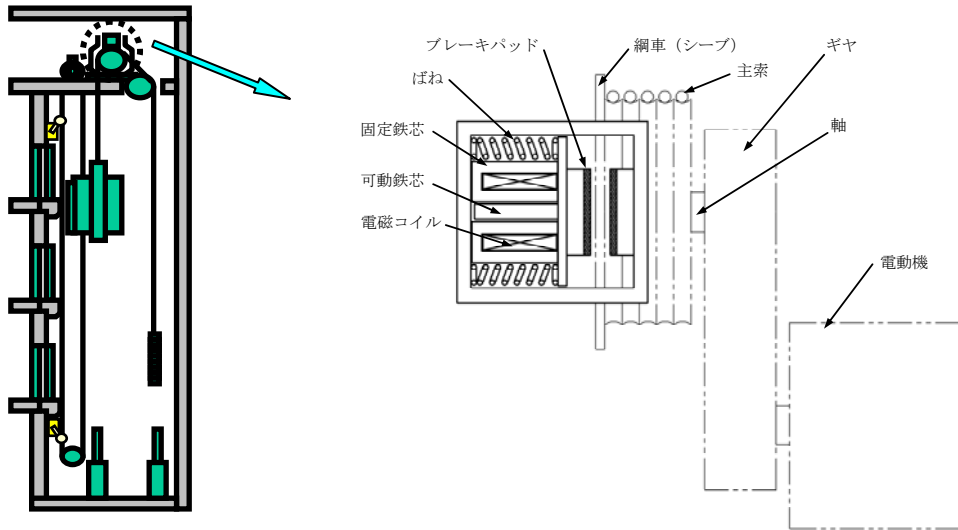


図 2.2 綱車（シーブ）ブレーキの構造例

## 2. 3 かご（レール）ブレーキの設置例

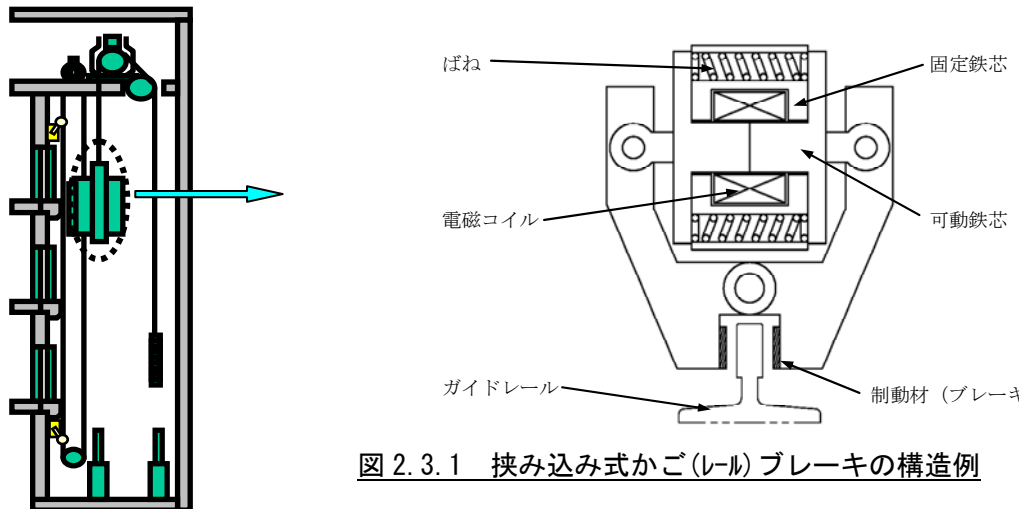


図 2.3.1 挟み込み式かご（レール）ブレーキの構造例

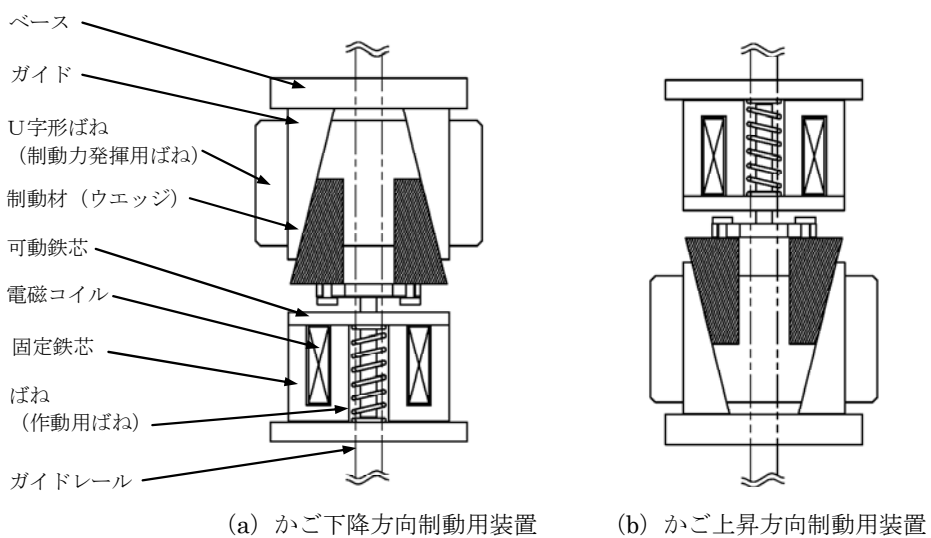


図 2.3.2 くさび方式かご（レール）ブレーキの構造