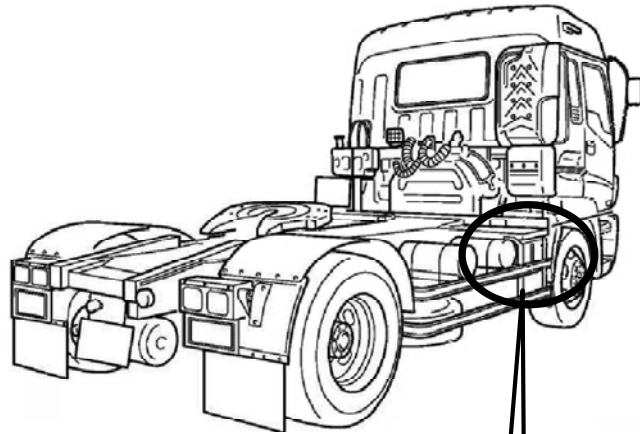
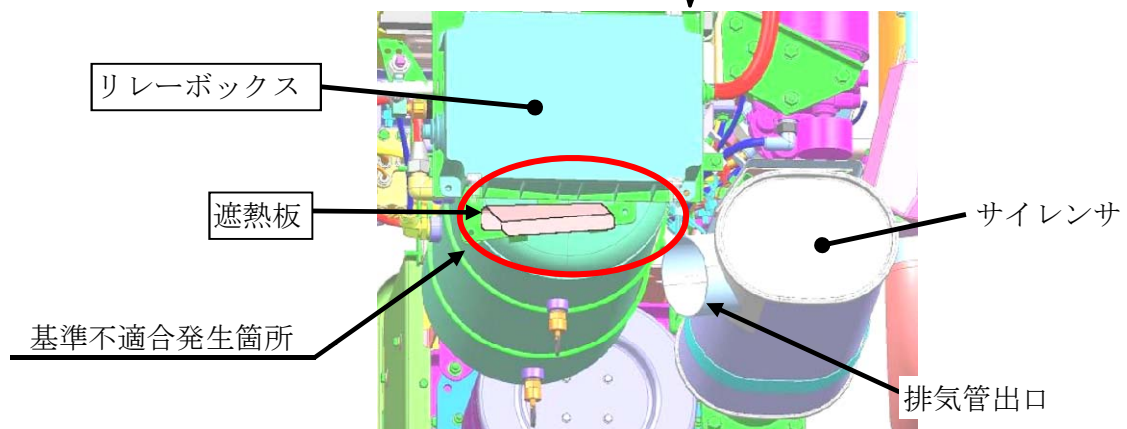


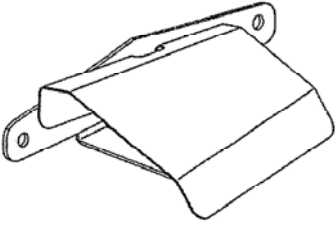
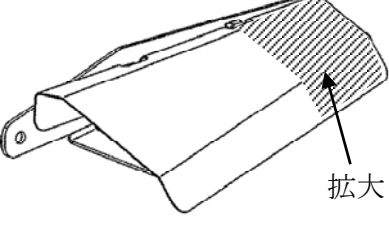
改善箇所説明図



車両右側方視



遮熱板の対策内容

改善前	改善後
	

粒子状物質除去装置（DPD）を装着したトラクタにおいて、遮熱板の形状が不適切なため、DPD再生中に車両右後方から強風を受けると排気ガスがリレーボックスにかかり、排気ガスの熱でリレーボックスが溶損することがある。そのため、そのままの状態で使用を続けると、リレーボックス内に雨水等が入り、当該ボックス内の電気部品が腐食して通電不良を起し、最悪の場合、エンジンが停止したり、灯火器等が不灯に至るおそれがある。

改善の内容：

全車両、遮熱板を対策品に交換する。また、リレーボックスに損傷が見られるものは新品に交換する。

識別：リレーボックス側面に識別ペイント（黄色）を塗布する。

注： は、措置する部品を示す。