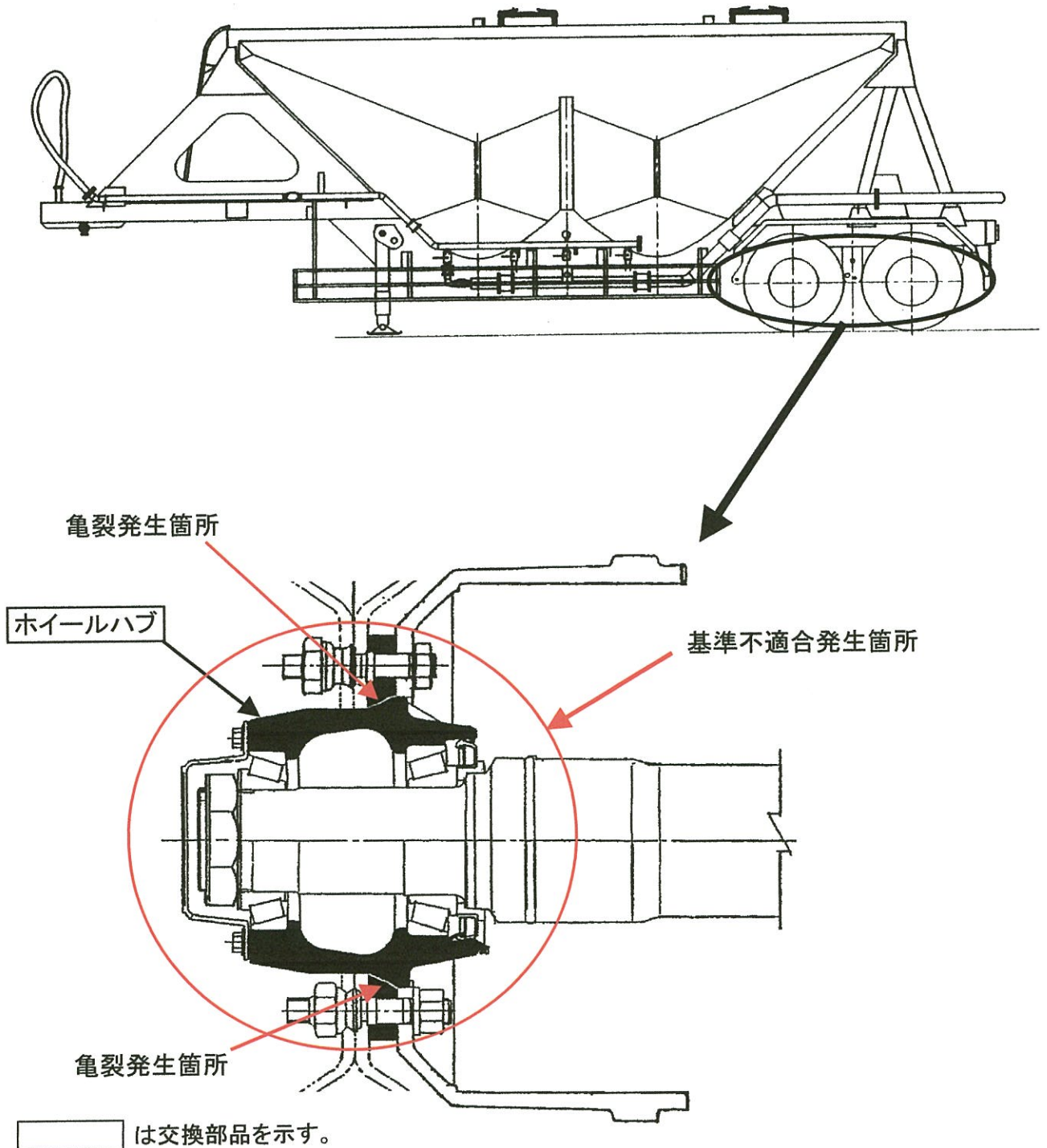


改善箇所説明図



重心高が高い形状のセミトレーラにおいて、旋回時における車軸及びホイールハブに繰り返し作用する応力が大きくなることについての評価が不十分であったため、ホイールハブに亀裂が発生する可能性がある。そのため、ホイールハブに亀裂がある状態で使用を続けると、ホイールハブが破損し、最悪の場合、車輪が脱落するおそれがある。

【改善措置の内容】
全車両、ホイールハブを対策品に交換する。

識別：改善実施済車には、車台番号打刻位置付近にNo.2801のリコール対策済みステッカーを貼り付ける。