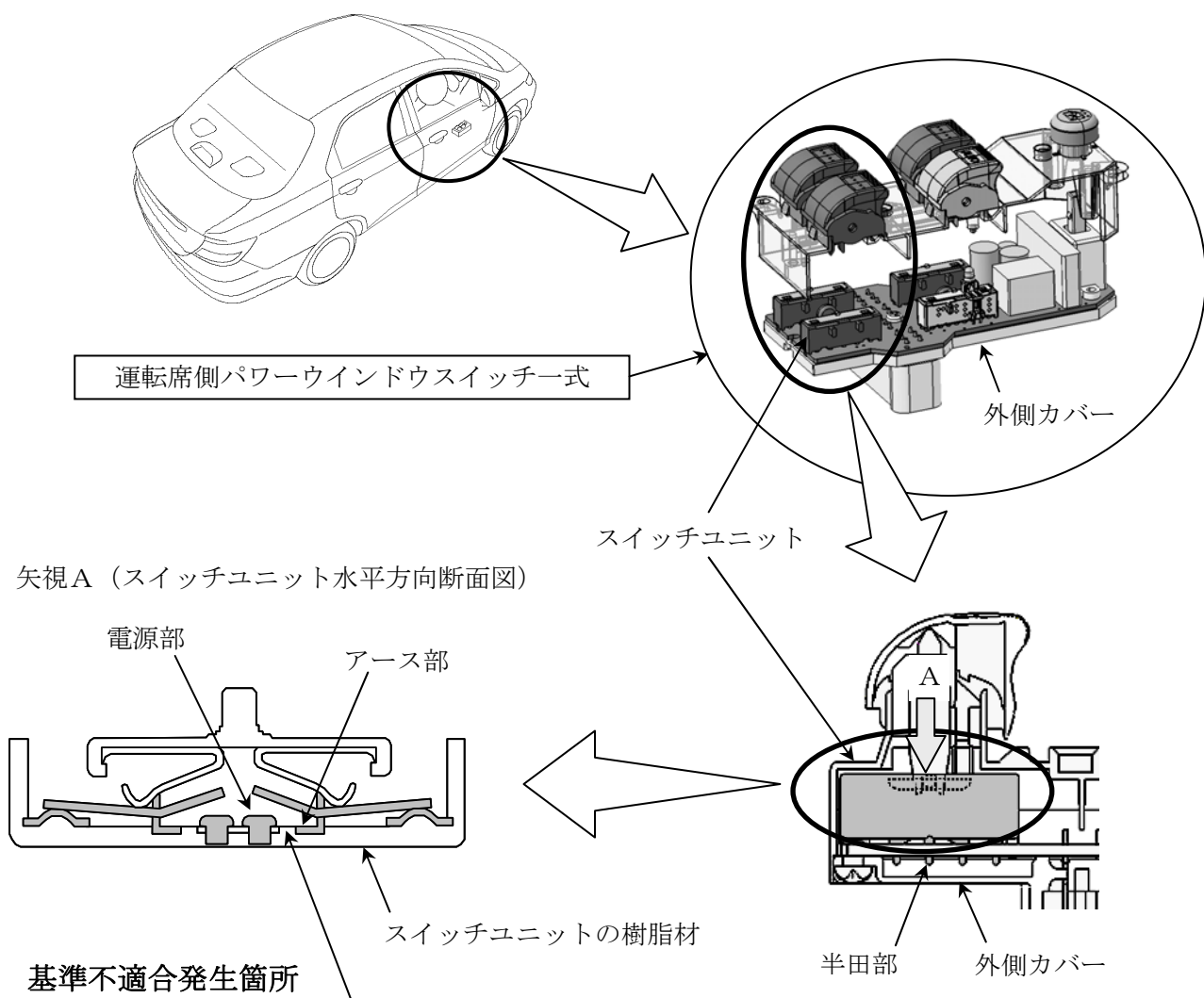


改善箇所説明図



運転席側パワーウィンドウスイッチのスイッチユニットの構造及び樹脂材が不適切なため、車内清掃用品等に含まれるシリコン成分がスイッチ接点部に付着した状態でのスイッチ操作を繰り返すと、接点の磨耗粉がスイッチの電源部とアース部の隙間に堆積して発熱し、スイッチユニットの樹脂材が炭化して電流がリークし続けるものがある。そのため、スイッチユニットの半田が溶け、外側カバーに垂れて発煙し、最悪の場合、カバーが発火するおそれがある。

改善の内容

全車両、運転席側パワーウィンドウスイッチ一式を対策品に交換する。

改善前	改善後
<p>電源部</p> <p>距離短い (隙間小)</p> <p>アース部</p> <p>PPS 樹脂材</p>	<p>電源部</p> <p>距離長い (隙間大)</p> <p>アース部</p> <p>PBT 樹脂材</p>

注： は交換部品を示す。

識別：右リアドア上ヒンジの上側ボルト頭部に黄色ペイントを塗布する。