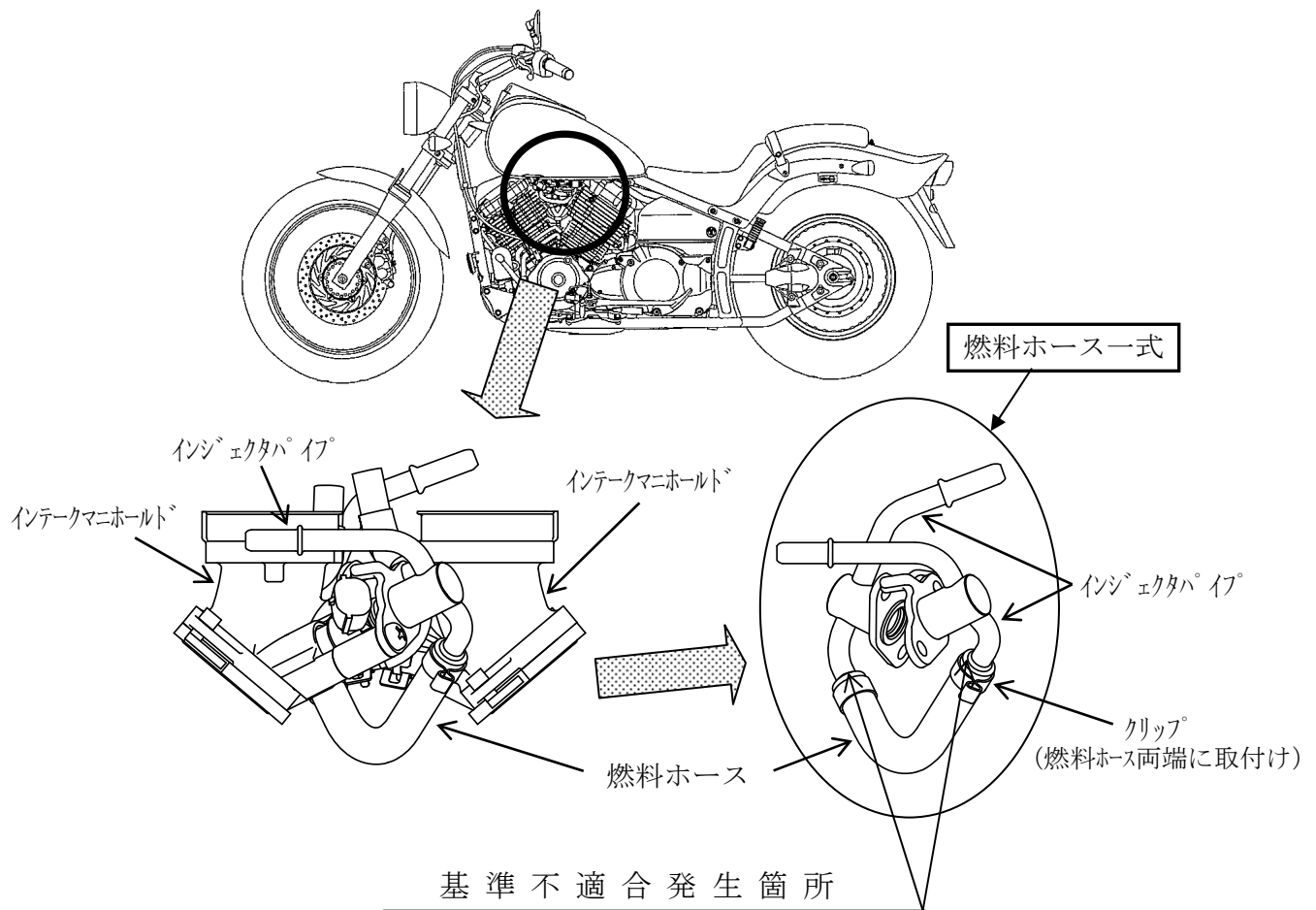


# 改善箇所説明図



燃料装置において、燃料噴射装置をつなぐ燃料ホースの成形が不適切なため、当該ホースの接続部の密着が不十分なものがある。そのため、そのままの状態で使用を続けると、使用過程における燃料の圧力により、当該接続部の気密性が損なわれ燃料が漏れるおそれがある。

改善の内容：全車両、燃料ホース一式を対策品と交換する。

識別：左側フートレストのブラケット付近に白ペイントを塗布する。

注：  は交換部品を示す。