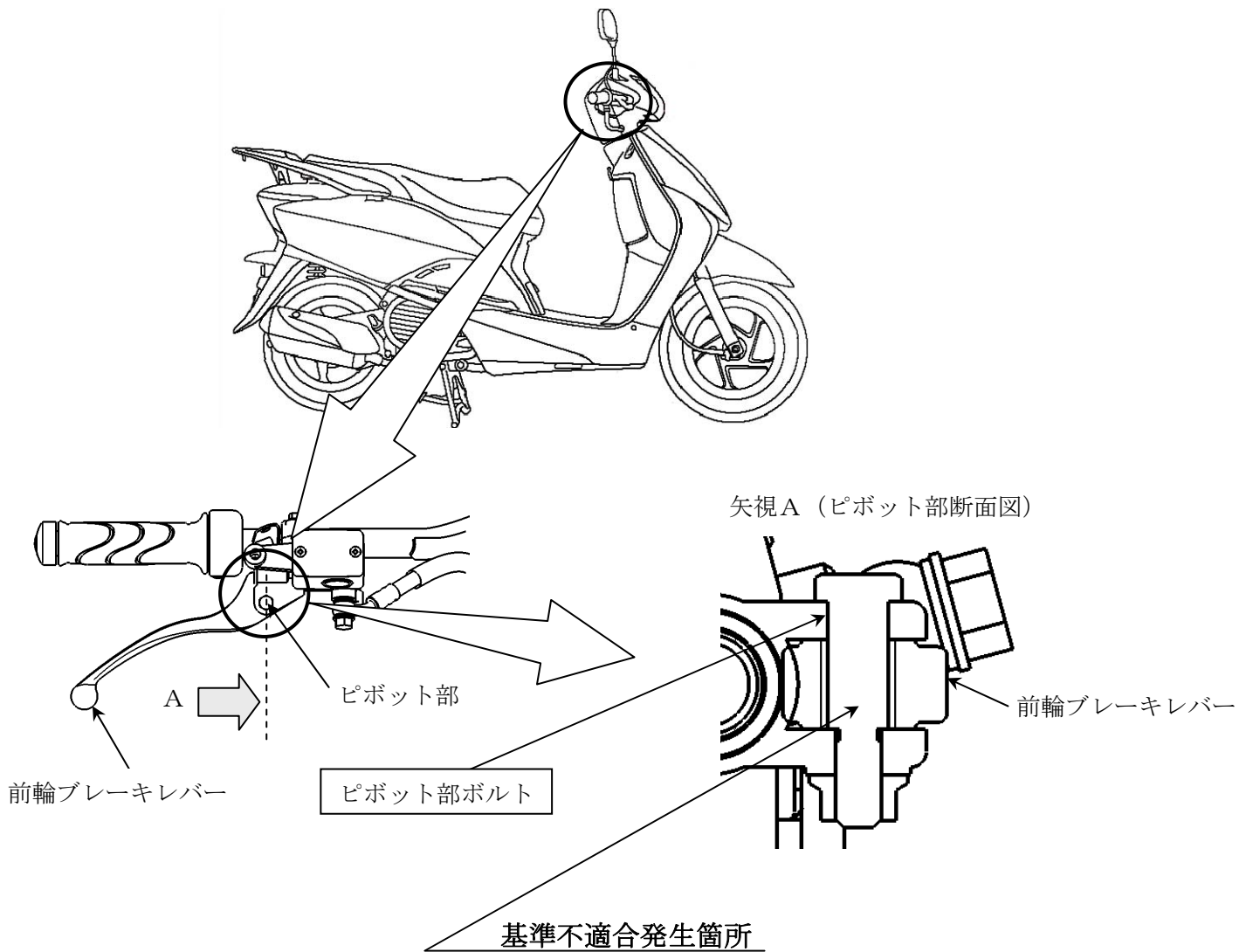


## 改善箇所説明図



制動装置において、前輪ブレーキレバーのピボット部にグリースを塗布する設備の始業時管理が不適切なため、当該ピボット部へのグリース塗布が不十分となり、使用過程で当該ピボット部ボルトが腐食し、前輪ブレーキレバーの動きが渋くなるものがある。そのため、そのままの状態で使用すると、レバーを放してもブレーキが効いたままの状態となり、最悪の場合、低車速等の状況で前輪が回転しなくなり、転倒するおそれがある。

### 改善の内容

全車両、ブレーキレバーのピボット部ボルトを対策品に交換するとともに、当該ボルトとピボット部全周にグリースを塗布して締付ける。

注：  は交換部品を示す。

識別：車台番号打刻部付近に黄色の識別ラベルを貼付する。