

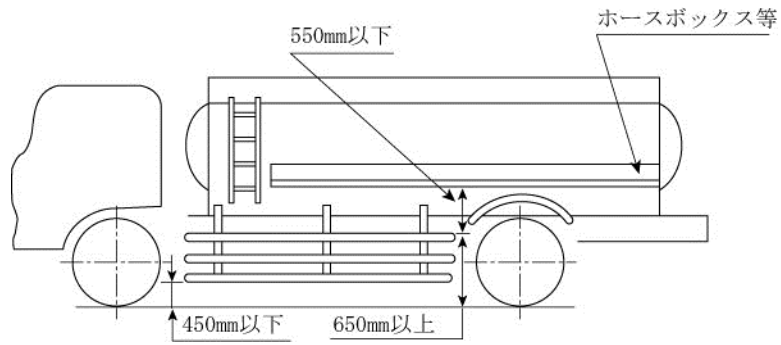
（巻込防止装置）

第23条 巻込防止装置の強度、形状等に関し、保安基準第18条の2第1項の告示で定める基準は、次の各号に掲げる基準とする。

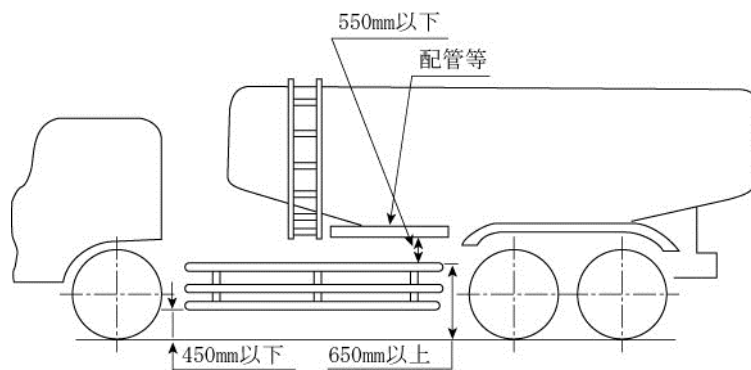
- 一 堅ろうであること。この場合において、腐食等により取り付けが確実にないものは、この基準に適合しないものとする。
 - 二 板状その他歩行者、自転車の乗車人員等が当該自動車の後車輪へ巻き込まれることを有効に防止することができる形状であること。この場合において、「板状その他歩行者、自転車の乗車人員等が当該自動車の後車輪へ巻き込まれることを有効に防止することができる形状」とは、巻込防止装置の平面部の形状が、一体板物、すのこ状、網状、棒状（3本以上）又はこれに準ずる形状をいう。
- 2 貨物の運送の用に供する普通自動車（車両総重量8t以上又は最大積載量5t以上のものを除く。）についての前項第2号の規定の適用については、道路運送車両の保安基準の一部を改正する省令（昭和54年運輸省令第8号）附則第4項の規定により、「板状その他歩行者、自転車の乗車人員等が当該自動車の後車輪へ巻き込まれることを有効に防止することができる形状」とあるのは「歩行者が当該自動車の後車輪へ巻き込まれるおそれの少ない構造」とする。この場合において、鋼管一本等の形状を有する巻込防止装置は、この基準に適合するものとする。
- 3 保安基準第18条の2第1項本文ただし書きの「歩行者、自転車の乗車人員等が当該自動車の後車輪へ巻き込まれるおそれの少ない構造を有するものとして告示で定める構造の自動車」とは自動車本来の構造物その他により、巻込防止装置と同程度以上に歩行者、自転車の乗車人員等が当該自動車の後車輪へ巻き込まれることを有効に防止することができる構造の自動車とする。
- 4 巻込防止装置の取付位置、取付方法等に関し、保安基準第18条の2第2項の告示で定める基準は、次の各号に掲げる基準とする。
- 一 巻込防止装置は、空車状態において、その下縁の高さが地上450mm以下、その上縁の高さが地上650mm以上となるように取り付けられていること。
 - 二 巻込防止装置は、空車状態において、その上縁と荷台等との間隔が歩行者、自転車の乗車人員等が当該自動車の後車輪へ巻き込まれることを有効に防止することができるものとなるように取り付けられていること。この場合において、巻込防止装置の平面部の上縁と荷台等との間隔が550mm以下となるように取り付けられている巻込防止装置は、この基準に適合するものとする。

(例)

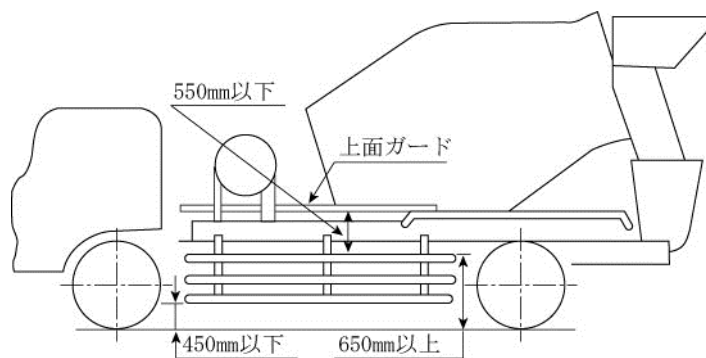
(1) タンクローリの場合



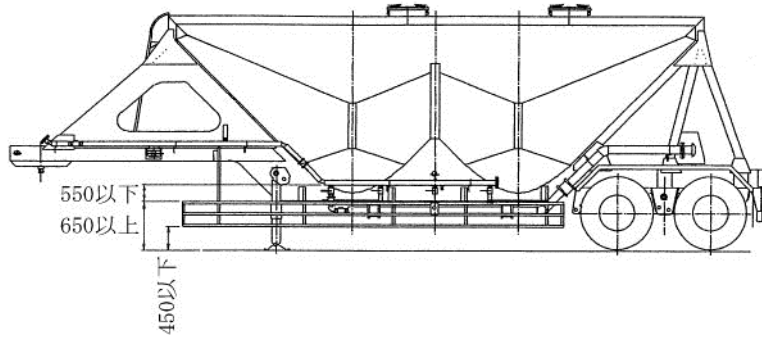
(2) バラセメント車の場合



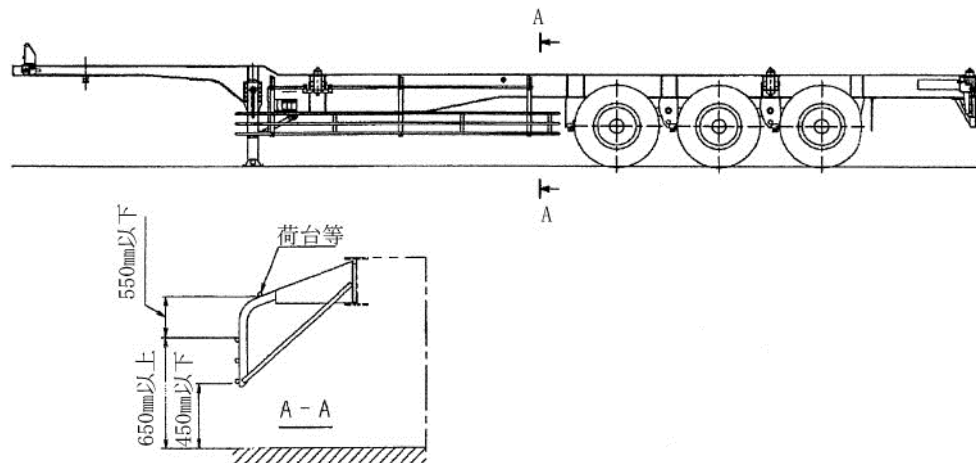
(3) コンクリート・ミキサー車の場合



(4) バラセメントセミトレーラの場合

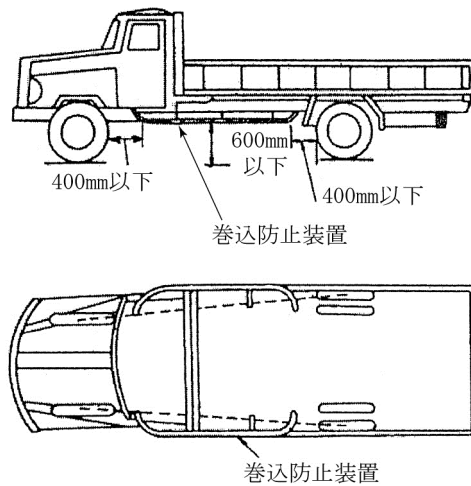


(5) コンテナセミトレーラの場合

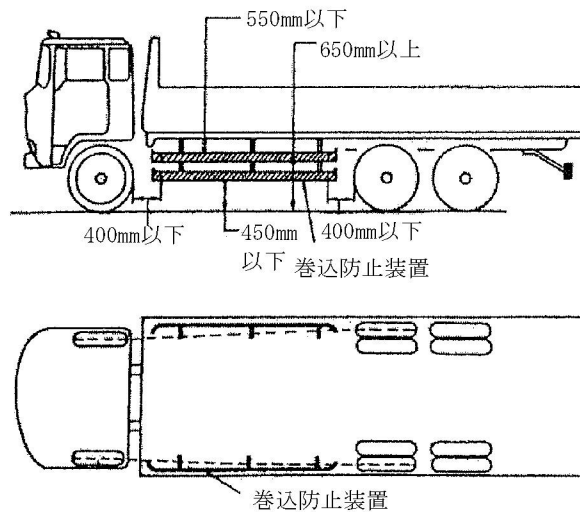


三 巻込防止装置は、その平面部（湾曲部を除く。以下同じ。）前端を含み車両中心面に対して直角をなす鉛直面と前輪タイヤのうち最後部にあるものの後端を含む車両中心面に対して直角をなす鉛直面との距離及び平面部後端を含む車両中心面に対して直角をなす鉛直面と後輪タイヤのうち最前部にあるものの前端を含む車両中心面に対して直角をなす鉛直面との距離が400mm以下となるように取り付けられていること。ただし、セミトレーラに備える巻込防止装置にあっては、その平面部前端が補助脚より前方となるように取り付けられていなければならない。

（例1）（普通型貨物自動車の場合の取付例）

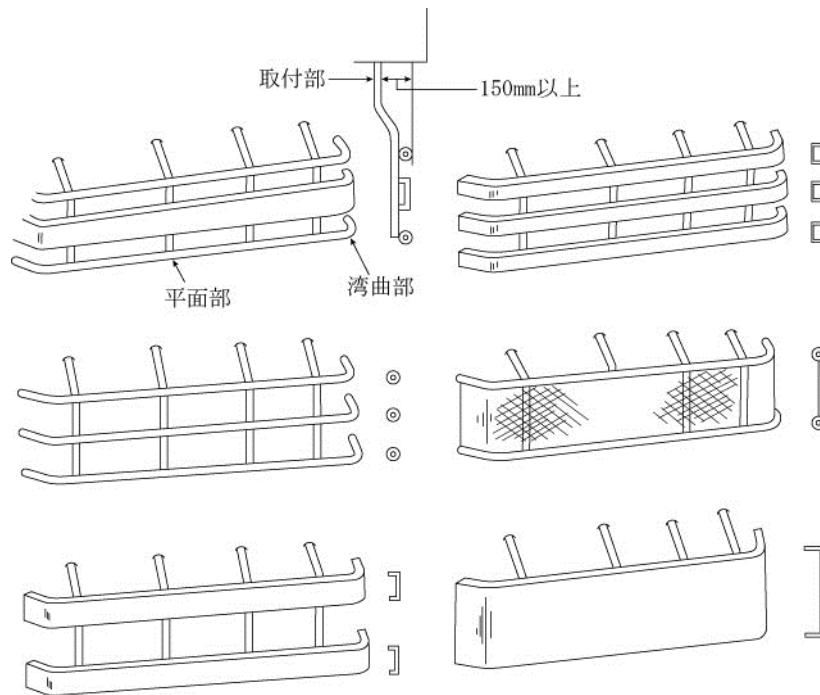


（例2）（車両総重量8トン以上又は最大積載量5トン以上の大型貨物自動車の場合の取付例）



四 巻込防止装置は、その平面部が、最外側にある前車輪及び後車輪の接地部の中心点を結ぶ直線より外側になり、かつ、その取付部が平面部より150mm以上内側になるように取り付けられていること。

（例）



五 巻込防止装置は、振動、衝撃等によりゆるみ等を生じないように確実に取り付けられていること。

- 5 貨物の運送の用に供する普通自動車（車両総重量8t以上又は最大積載量5t以上のものを除く。）についての前項第1号及び第2号の規定の適用については、道路運送車両の保安基準の一部を改正する省令（昭和54年運輸省令第8号）附則第4項の規定により、前項第1号及び第2号の規定にかかわらず、空車状態において、運転者席乗降口付近を除き、巻込防止装置の下縁の高さが地上600mm以下となるように取り付けられていることとする。