

（通路）

第33条 保安基準第23条第2項に基づき、乗車定員11人以上の自動車（緊急自動車を除く。）及び幼児専用車に設ける乗降口から座席へ至ることのできる通路は、有効幅（通路に補助座席が設けられている場合は、当該補助座席を折り畳んだときの有効幅）300mm以上、有効高さ1,600mm（当該通路に係る全ての座席の前縁と最も近い乗降口との車両中心線方向の最短距離が2m未満である場合は、1,200mm）以上のものでなければならない。ただし、乗降口から直接着席できる座席にあっては、この限りでない。

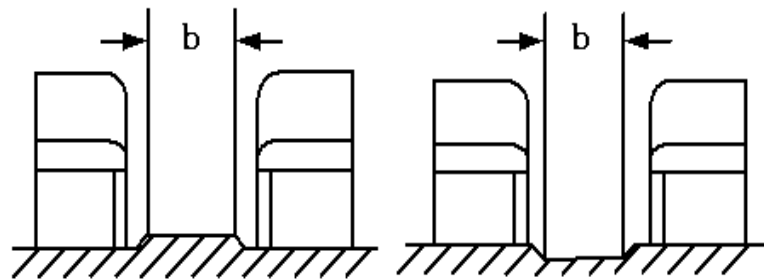
2 前項の「有効幅」及び「有効高さ」は、通路として有効に利用できる部分の幅及び高さとする。この場合において、座席のスライド等により通路の有効幅が変化するものにあつては、通路の有効幅が最小となる場合の幅とする。

（例）

イ 有効幅

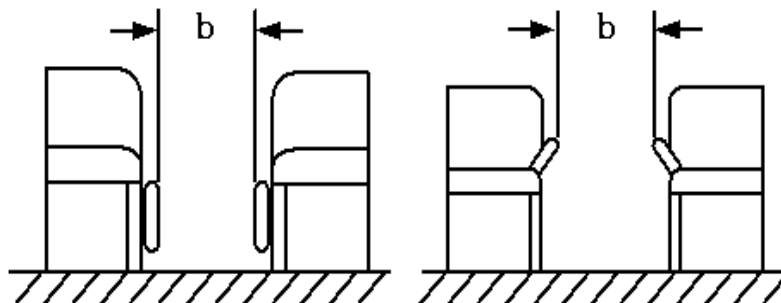
(1) 通路と座席床面の高さが異なる場合

b:有効幅



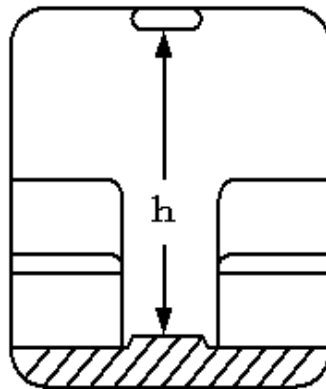
(2) 座席の一部が通路上に突出している場合

b:有効幅



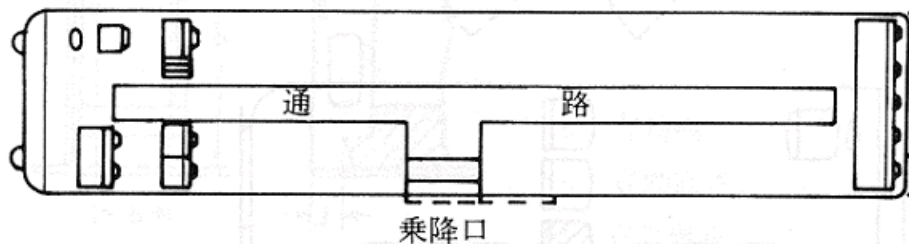
ロ 有効高さ

h:有効高さ



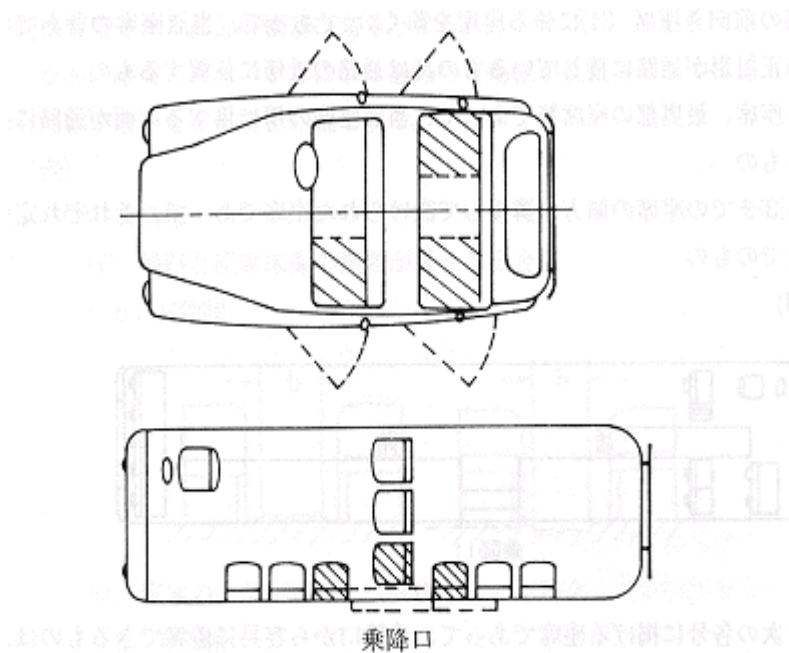
- 3 乗降口から座席へ至るための通路との位置関係が次の各号のいずれかに該当する座席は、当該座席に関し、第1項の「座席へ至ることのできる」ものとする。
- 一 座席側面が通路に接している座席又は通路の近傍に位置する座席
 - 二 最前部の前向き座席（前号に係る座席を除く。）であって、当該座席の背あての床面への正射影が通路に接しているもの又は通路の近傍に位置するもの
 - 三 横向き座席、最奥部の座席等であって、当該座席の用に供する床面が通路に接しているもの
 - 四 第1号から前号までの座席の側方に隣接して設けられた座席であって、それぞれ定員2名分までのもの

(参考図)



- 4 次に掲げる座席にあつて乗降口から容易に着席できるものは、第1項ただし書きの「乗降口から直接着席できる座席」とされるものとする。
- 一 乗降口に隣接して設けられた座席
 - 二 前号の座席の側方に隣接して設けられた座席であつて、定員2名分までのもの

(参考図)



(注) 斜線部は、乗降口に隣接して設けられた座席を示す。

- 5 第1項の規定の適用については、座席の前縁から少なくとも250mmの床面は、専ら座席の用に供する床面とする。