

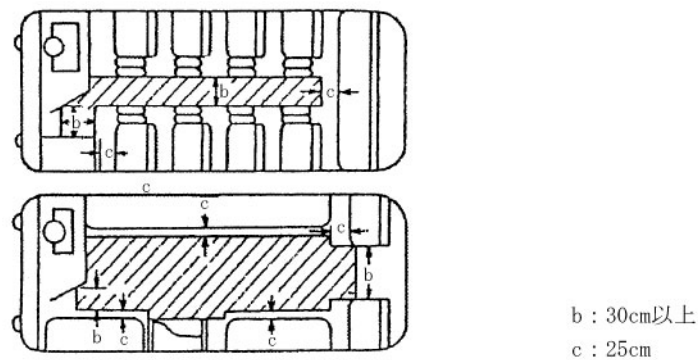
（立席）

**第34条** 保安基準第24条第1項の規定により、立席を設けることができる客室内の告示で定める床面は、客室内の有効幅300mm以上、有効高さ1,800mm以上の専ら座席の用に供する床面以外の床面とする。ただし、緊急自動車の立席、車掌の用に供する立席、これに相当する立席及び運転者助手の用に供する立席については、この限りでない。

2 前項の規定の適用については、座席の前縁から250mmの床面は、専ら座席の用に供する床面とする。

3 第1項において、「有効幅」及び「有効高さ」は、客室のうち立席として有効に利用できる部分の幅及び高さとし、室内高を測定する場合には、車室の天井に設けた握り棒、つり革、単独の室内灯等は取り付けられていないものとみなすことができるものとする。また、ライン・ライト、通風ダクト等一定の幅と長さを有する突出物であつて床面からその下面までの高さが1,800mm未満のものを有する自動車にあつては、通路の面積から当該構造物の投影面積を差し引くものとする。

（参考図）



（注）斜線部は、立席の部位を示す。

4 幼児専用車には、立席を設けることができない。

5 保安基準第24条第3項の規定により、立席人員1人の占める広さに関し告示で定める面積は、0.14m<sup>2</sup>とする。