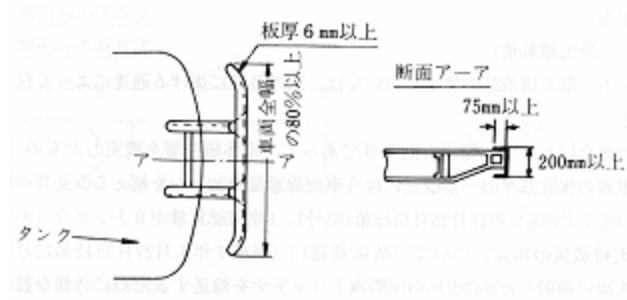


（危険物を運送する自動車）

第80条 危険物を運送する自動車の構造、装置等に関し、保安基準第52条の告示で定める基準は、次の各号に掲げる基準とする。

- 一 燃料装置は、アセチレン・ガス発生装置又はガス発生炉を使用するものでないこと。
 - 二 車体外及び荷台その他危険物を積載する場所にある電気配線は、被覆され、かつ、車体に定着されていること。
 - 三 車体外及び荷台その他危険物を積載する場所にある電気端子、電気開閉器その他火花を生ずるおそれのある電気装置には、適当な覆いがされていること。
- 2 次の各号に掲げるものは、前項第2号又は3号の基準に適合しないものとする。
- 一 配線の被覆が破損しているもの
 - 二 配線が他の金属部分との接触等により損傷するおそれがあるもの
 - 三 蓄電池の端子覆い又は配線の端子覆いが破損しているもの
- 3 危険物の規制に関する政令別表第3に掲げる指定数量以上の危険物を運送する自動車は、第1項の規定によるほか、荷台その他危険物を積載する場所と原動機との間が不燃性の隔壁で仕切られていなければならない。
- 4 爆発性液体を運送するため車台にタンクを固定した自動車は、第1項及び第3項の規定によるほか次の各号に掲げる基準に適合しなければならない。
- 一 空気入ゴムタイヤを使用し、かつ、車台の後部に衝突によるタンク及びその附属装置の損傷を防止できるバンパその他の緩衝装置を備えること。
 - 二 タンク及びその附属装置は、危険物の規制に関する政令第15条（第1項第1号を除く。）の基準に適合するもの又は同令第23条の規定により同令第15条（第1項第1号を除く。）の基準による場合と同等以上の効力があると認められた特殊な構造若しくは設備を用いたものであること。
 - 三 タンクは、移動又は損傷を生じないように車台に確実に取り付けられているものであること。
 - 四 排気管及び消音器は、継目その他から排気の漏れがなく、タンクの表面から200mm未満の部分には、適当な防熱措置が施されていること。
 - 五 消防法別表第4類の項に掲げる爆発性液体を運送する自動車の排気管及び消音器は、タンク又はその附属装置の弁又は管継手の直下に設けられていないこと。
- 5 車両中心線に対して対称に取り付けられ、かつ、その長さが当該自動車の幅の80%以上のタンクの損傷を防止するための装置であって、適切な強度及び剛性を有し、かつ、車台に確実に取り付けられているものは、前項第1号の基準に適合するものとする。

(参考図)



- 6 タンクについて、タンク証明書の提出があったときは、当該タンク及びその附属装置については、第4項第2号の基準に適合するものとする。