

（ガス運送容器を備える自動車等）

第234条 ガス運送容器を備える自動車その他のガス容器を運送するための構造及び装置を有する自動車のバンパその他の緩衝装置の強度、取付位置等に関し、保安基準第50条の2第1項の告示で定める基準は、次の各号に掲げる基準とする。

一 ガス運送容器を備える自動車その他のガス容器を運送するための構造及び装置を有する自動車は、衝突によるガス容器及びその附属装置の損傷を防止できるよう車台の後部にバンパその他の緩衝装置を備えなければならない。この場合において、「ガス運送容器を備える自動車」とは、高圧ガスを運送するため車台に固定されたガス容器を備える自動車（高圧ガスタンク・ローリ）をいい、「その他のガス容器を運送するための構造及び装置を有する自動車」とは、専らガス容器を収納するコンテナを積載する自動車であって、コンテナの積み卸しを容易にする機械装置及び自動車とコンテナを緊締する緊締装置を有するものをいう。（以下「脱着装置付コンテナ自動車」という。）

二 前号の「バンパ」は、本体及び本体を車台に連結する取付部から構成される図1に示すとおり構造の装置であって、次に掲げる基準に適合しなければならない。

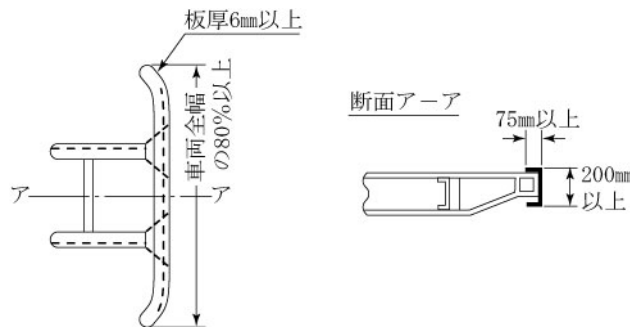
イ 適切な強度及び剛性を有し、かつ、車台に確実に取り付けられていること。

ロ 本体端部及び取付部は、歩行者及び他の自動車に傷害を及ぼすことのない構造であること。

ハ 本体は、車両中心線に対して対称に取り付けられ、かつ、その長さは当該自動車の幅の80%以上であること。

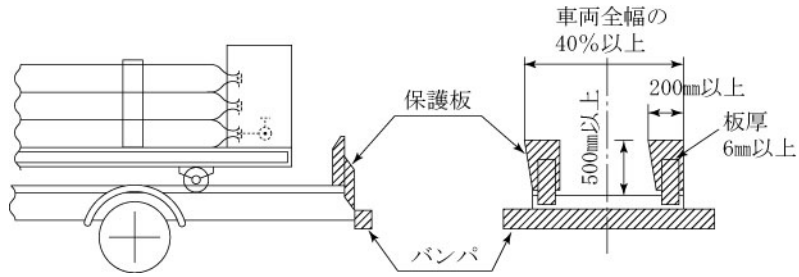
ニ 自動車登録番号標及び灯火類の表示を妨げるおそれのないものであること。

図1



三 脱着装置付コンテナ自動車に備える図2に示す装置（保護板）は「その他の緩衝装置」とする。この場合において、保護板のほかに、前号の基準に適合するバンパを取り付けるものとする。

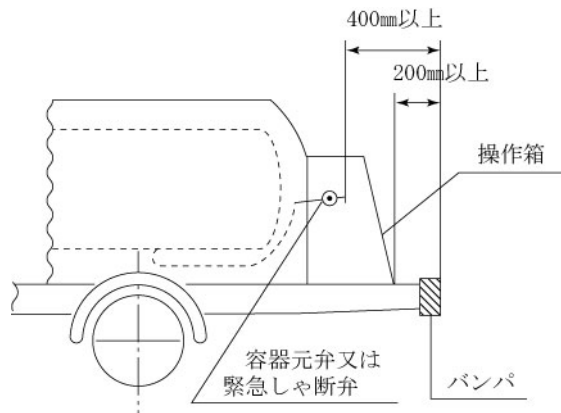
図2



2 保安基準第50条の2第2項の告示で定める基準は、ガス運送容器の後面及び附属装置と前項の緩衝装置との間に十分な間隔がおかれているものとする。この場合において、「十分な間隔がおかれているもの」とは、次の各号に定める基準に適合することをいう。

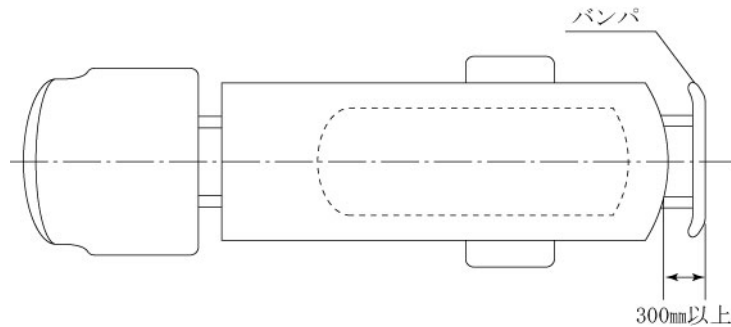
一 後部取出し式容器（ガスを送り出し、又は受け入れるために用いられるバルブ（以下、「容器元弁」という。）をその後面に設けた容器をいう。）にあっては、図3のとおり容器元弁及び緊急遮断装置に係るバルブからバンパの後面までの距離が40cm以上であること。

図3 後部取出し式



二 後部取出し式容器以外の容器にあっては、図4のとおり容器の後面からバンパの後面までの距離が30cm以上であること。

図4 後部取出し式以外のもの



- 三 容器元弁、緊急遮断装置に係るバルブその他の主要な附属品が操作箱に収納される場合にあつては、前2号の基準に適合するほか、図3のとおり操作箱からバンパの後面までの距離が20cm以上であること。