

別添108 前部潜り込み防止装置取付装置等の技術基準

1. 適用範囲

本技術基準は、貨物の運送の用に供する自動車であって、車両総重量が3.5tを超えるもの（三輪自動車、被牽引自動車、前部潜り込み防止装置を備えることができないものとして告示で定める自動車及び保安基準第18条の2第5項ただし書の告示で定める自動車を除く。）の前面に備える前部潜り込み防止装置に適用する。ただし、車両総重量が7.5t以下の自動車にあつては、堅ろうであり、かつ、板状その他の自動車が衝突した場合に当該衝突した自動車の車体前部が潜り込むことを有効に防止することができる形状であり、かつ、前部潜り込み防止装置の下縁の高さが地上400mm以下であれば本規定は適用しない。

2. 用語の定義

- 2.1. 「前部潜り込み防止装置」とは、保安基準第18条の2第5項に規定された他の自動車が衝突した場合に衝突した自動車の車体前部が潜り込むことを有効に防止するために備えられたものをいう。
- 2.2. 「最大質量」とは、自動車製作者等が指定した技術的に許容すべき質量をいう。（この質量は、「車両総重量」を超えるものであつてもよい。）
- 2.3. 「最大重量」とは、最大質量まで積載した当該自動車を支えるのに必要な垂直方向の力(単位：ニュートン)をいう。
- 2.4. 「非積載状態」とは、自動車に乗車人員又は積載物品を乗車又は積載せず、かつ、燃料（容量の90%搭載）、冷却液、潤滑油、工具及びスペアタイヤ（自動車製作者等が標準装備として備えている場合に限る。）が搭載された車両状態をいう。
- 2.5. 「前部潜り込みを防止する構造又は装置」とは、自動車の前部に下記のいずれかを有するものをいう。
 - 2.5.1. 特殊な前部潜り込み防止装置
 - 2.5.2. 車体構造、車枠部品又はその他の構成部品であつて、それらの形状と特性により、前部潜り込み防止装置の機能を果たすことができるもの

3. 要件

前部潜り込みを防止する構造又は装置は、3.1.又は3.2.のいずれかの要件に適合していること。

- 3.1. 別添107 前部潜り込み防止装置の技術基準に適合する前部潜り込み防止装置を備える自動車
 - 3.1.1. 最大質量は、当該自動車に備える前部潜り込み防止装置については、別添107「前部潜り込み防止装置の技術基準」に基づき許容される最大質量の値を超えて

はならない。

- 3.1.2. 前部潜り込み防止装置を備えた状態において、別紙1に規定する所定の寸法要件を満たさなければならない。この場合において、別添107「前部潜り込み防止装置の技術基準」で実施した試験結果を加味すること。
- 3.1.3. 前部潜り込み防止装置は、自動車の前端（衝突による車両への衝撃を緩和するためのゴム、窓ふき器及び洗浄液噴射装置、灯火器、後写鏡、乗降口のステップ、連結装置並びにスノープラウ取付ブラケットを除く部分をいう。以下同じ。）と当該装置に加える試験荷重の負荷点をそれぞれ車両中心線と平行な鉛直面に投影した水平方向の距離は、別添107「前部潜り込み防止装置の技術基準」に規定する試験の際に加えられた試験荷重であって、試験の際に荷重が加えられた荷重負荷点において、測定された変位量を加味し、400mmを超えない位置に取り付けなければならない(図1及び図2参照)。
- 3.1.4. 3.1.3.に規定する距離を測定する際は、当該自動車の地上1.8mを超える部分は除く。
- 3.1.5. 前部潜り込み防止装置の2つの P_1 点間における下縁の高さは、別紙1の2.に規定する試験条件において、自動車に備えた状態において地上400mm（コンクリート・ミキサー車及びダンプ車にあっては、地上450mm）を超えてはならない。また、それぞれの P_1 点の外側の下面は、 P_1 点の真下の前部潜り込み防止装置の下面を通る水平面に対して上方へ 15° の斜面をなす平面より上にない場合には、その高さは地上400mm（コンクリート・ミキサー車及びダンプ車にあっては、地上450mm）を超えてもよい(図3参照)。
- 3.1.6. 前部潜り込み防止装置は、別添107「前部潜り込み防止装置の技術基準」に規定する当該装置に加える試験荷重の負荷点の高さが、別紙1の2.に規定する試験条件において、地上445mm（コンクリート・ミキサー車及びダンプ車にあっては、地上495mm）以下となるように取り付けなければならない。
- 3.1.7. 前部潜り込み防止装置の2つの P_1 点間における下縁の高さは、別添107「前部潜り込み防止装置の技術基準」の試験荷重を負荷している間の動きを加味して、地上450mm（コンクリート・ミキサー車及びダンプ車にあっては、地上500mm）以下となるように取り付けなければならない。
- 3.1.8. 前部潜り込み防止装置の最外縁は、最前軸の車輪を覆う泥よけの最外側（泥よけを有しない自動車にあっては、最前軸の車輪の近傍にある自動車の最外側）より車両中心線に直交する鉛直面において車両の内側であり、かつ、最前軸のタイヤ（接地しているタイヤの膨らみを除く。）の最外側から車両中心線に直交する鉛直面において車両の内側に100mm以内(図1参照)又は運転台への乗降口のステップの

最外側から車両中心線に直交する鉛直面において車両の内側に 200mm 以内となるように取り付けられていること。

- 3.2. 3.1. 以外の前部潜り込みを防止する構造又は装置を有する自動車
- 3.2.1. 前部潜り込みを防止する構造又は装置は、車両中心線と平行にかかる前方からの荷重に対して十分に耐えられる構造であり、かつ、所定の寸法要件に適合するものでなければならない。適合性の確認は、別紙1に定める試験方法及び手順に従って試験を実施しなければならない。
- 3.2.2. 前部潜り込みを防止する構造又は装置の構造部材（クロスメンバー）は、その平面部（左右の P_1 点の間の部分をいう。以下同じ。）の断面の高さが車両中心線に平行な鉛直面において、車両総重量が 3.5 t を超え 12 t 以下のものにあつては 100mm 以上、車両総重量が 12 t を超えるものにあつては 120mm 以上でなければならない。
- 3.2.3. 前部潜り込みを防止する構造又は装置は、自動車に取り付けた状態において位置を変えることができるように設計することができる。この場合において、意図しない位置へ変化しないように所定の位置に確実に取り付けられる構造でなければならない。また、位置を変えるための操作力は、400N を超えるものであつてはならない。
- 3.2.4. 前部潜り込みを防止する構造又は装置は、自動車の前端と構造又は装置と試験ラムとの接触面をそれぞれ車両中心線と平行な鉛直面に投影した水平方向の距離が、別紙1に定めた試験荷重を負荷している間の動きを加味して、400mm を超えないように十分な強度を有しなければならない。
- 3.2.5. 3.2.4. に規定する距離を測定する際は、当該自動車の地上高 1.8m を超える部分は除く。
- 3.2.6. 前部潜り込みを防止する構造又は装置の2つの P_1 点間における下縁の高さは、別紙1の2.に規定する試験条件において、自動車に備えた状態において地上 400mm（コンクリート・ミキサー車及びダンプ車にあつては、地上 450mm）を超えてはならない。また、それぞれの P_1 点の外側の下面は、 P_1 点の真下の前部潜り込みを防止する構造又は装置の下面を通る水平面に対して上方へ 15° の斜面をなす平面より上にはない場合には、この高さは地上 400mm（コンクリート・ミキサー車及びダンプ車にあつては、地上 450mm）を超えてもよい（図3参照）。
- 3.2.7. 前部潜り込みを防止する構造又は装置の2つの P_1 点間における下縁の高さは、試験荷重を負荷している間の動きを加味して、地上 450mm（コンクリート・ミキサー車及びダンプ車にあつては、地上 500mm）を超えてはならない。
- 3.2.8. 前部潜り込みを防止する構造又は装置の最外側は、最前軸の車輪を覆う泥よ

けの最外側（泥よけを有しない自動車にあつては、最前軸の車輪の近傍にある自動車の最外側）より車両中心線に直交する鉛直面において車両の内側であり、かつ、最前軸のタイヤ（接地しているタイヤの膨らみを除く。）の最外側から車両中心線に直交する鉛直面において車両の内側に100mm以内(図1参照)又は運転台への乗降口のステップの最外側から車両中心線に直交する鉛直面において車両の内側に200mm以内の位置になければならない。

別紙1 試験方法及び手順

1. 前部潜り込み防止装置に対する試験方法

1.1. 自動車製作者等の要求により、下記のいずれかで試験を行うことができる。

1.1.1. 前部潜り込み防止装置が装着される自動車の場合

2. に規定する方法により実施するものとする。

1.1.2. 前部潜り込み防止装置が装着される自動車の車枠の一部を用いる場合

この場合において、試験に使用する車枠部分は当該自動車の型式を代表するものでなければならない。

1.1.3. 前部潜り込み防止装置をリジット試験ベンチに装備する場合

1.2. 1.1.2. 及び 1.1.3. により試験を実施する場合には、前部潜り込み防止装置を車枠の一部又はリジット試験ベンチに取り付ける部品は、前部潜り込み防止装置を自動車に取り付ける場合と同等のものでなければならない。

1.3. 自動車製作者等の要求により、試験機関が同意し、かつ、同等であることが証明されれば、3. に述べる試験手順は、計算又は他の類似の方法で実施することができる。

2. 試験自動車の状態

2.1. 3.1. に定める点に試験荷重を負荷するため、必要に応じ、自動車製作者等が指定する方法で自動車を固定することができる。

2.2. 自動車は、下記の状態で寸法の測定をしなければならない。

2.2.1. 自動車は、非積載状態であること。

2.2.2. 自動車は、水平、かつ、平坦な固い滑らかな面に静止していること。

2.2.3. 前輪は、直進状態の位置とすること。

2.2.4. タイヤの空気圧は、自動車製作者等が推奨する値に調整されていること。

2.2.5. 油圧空気圧式、油圧式又は空気圧式の緩衝装置並びに自動車高調節装置を備える自動車は、自動車製作者等が指定する通常の使用状態にすること。

3. 試験手順

3.1. P_1 点は、最前軸のタイヤ（接地しているタイヤの膨らみを除く。）の最外側に接する車両中心線と平行な鉛直面から 200mm 以内であること。 P_2 点は、車両中心線上の鉛直面に対して左右対称であり、かつ、距離は 700mm から 1,200mm までの間にあること。その正確な位置は自動車製作者等が指定するものとする。

3.2. P_1 点及び P_2 点の地上高は、前部潜り込み防止装置の前面において、自動車製作者等が指定しなければならない。ただし、 P_1 点及び P_2 点の高さは、自動車が非積載状態において 445mm（コンクリート・ミキサー車及びダンプ車にあっては、

495mm) を超えてはならない。P₃点は、車両中心線上の鉛直面にあること。（図1参照）

- 3.3. 下記に規定された試験荷重を同一の自動車又は装置を用いて各試験の荷重負荷点に負荷しなければならない。ただし、自動車製作者等の要求により異なる自動車又は装置を用いることができる。
 - 3.3.1. 前部潜り込み防止に関する車両構造及び構成部品が車両中心線上の鉛直面に対して左右対称である場合には、P₁点及びP₂点における試験は一方で代表することができる。
 - 3.3.2. 試験荷重は可能な限り迅速に加え、自動車又は装置は3.3.3.及び3.3.4.の荷重を加えた時に、少なくとも0.2秒間は耐えなければならない。
 - 3.3.3. 当該自動車又は装着を予定している自動車の最大重量の50%を水平方向の荷重として、左右のP₁点に個々に加えなければならない。この場合において、最大荷重は80kNを超えてはならない。
 - 3.3.4. 当該自動車又は装着を予定している自動車の最大重量の100%を水平方向の荷重として、左右のP₂点に個々に加えなければならない。この場合において、最大荷重は160kNを超えてはならない。

また、装置が不連続でP₂点間の断面積が減じる場合、続けてP₂点にP₁点と同じ水平方向の荷重を負荷しなければならない。
- 3.4. 上記の荷重を加えている時の各試験点の水平及び垂直方向の最大変位を記録するものとする。
- 3.5. 本別紙に基づき適合性の試験を行う場合には、3.5.1.及び3.5.2.の条件を満たさなければならない。
 - 3.5.1. 本則3.2.において、別添107「前部潜り込み防止装置の技術基準」に適合していない前部潜り込み防止装置は、自動車のシャシー・サイド・メンバー又はそれに代わるもの若しくは同等の性能をもつことが証明された構造体に結合しなければならない。
 - 3.5.2. 試験荷重は、自在継手等により適切に結合された試験ラム（高さが250mm以下、幅が400mm以下であり、垂直エッジが 5 ± 1 mmの曲率半径を有するもの）を用いて、車両中心線に平行であり、かつ、水平方向に加えるものとする。試験ラムの中心はP₁点、P₂点及びP₃点と一致すること。

図1

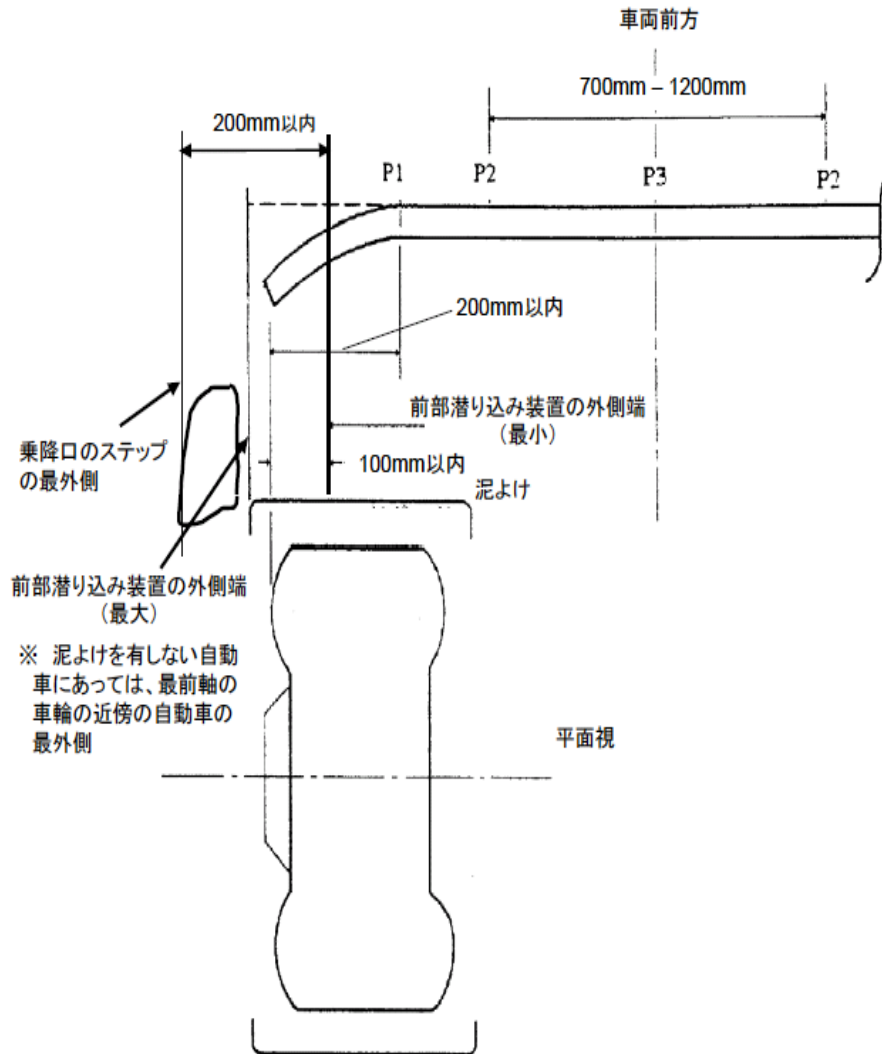


図2

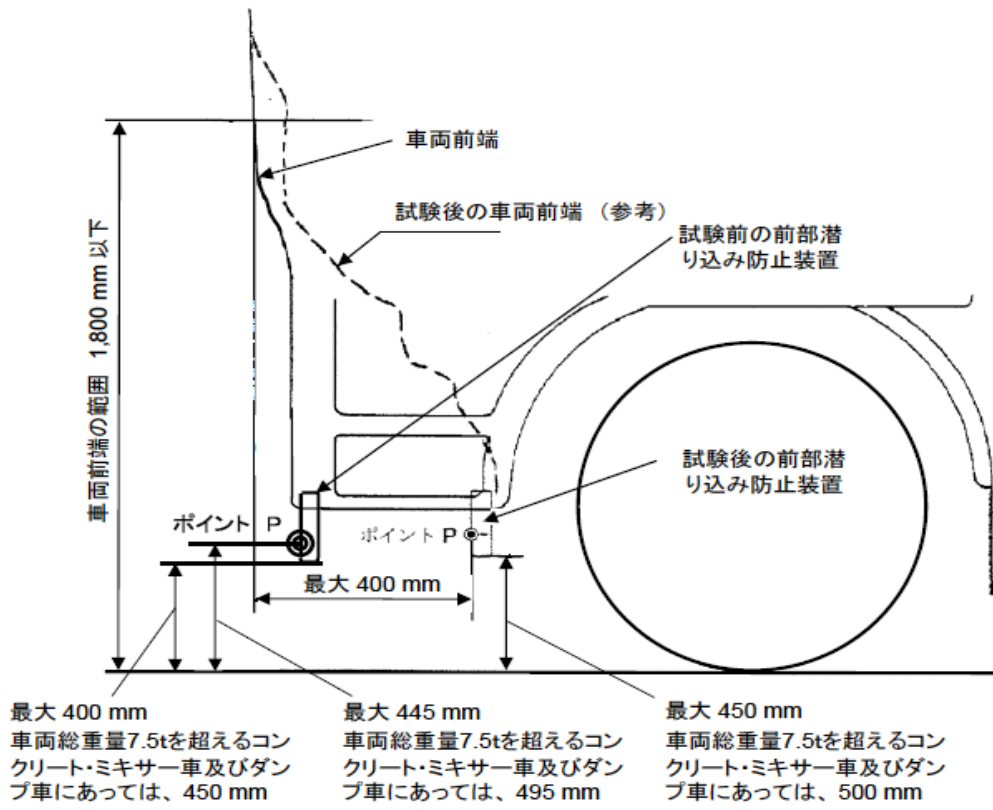


図3

