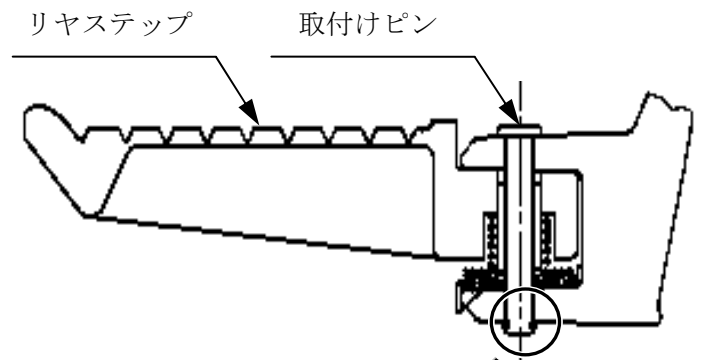
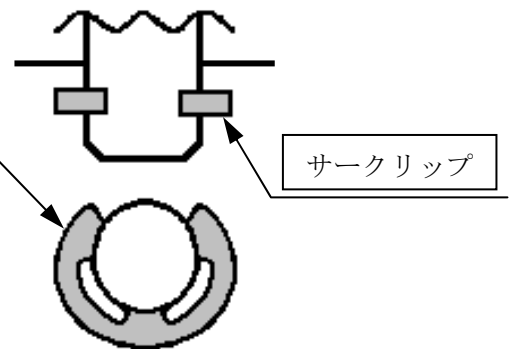


改善箇所説明図



基準不適合発生箇所

リヤステップ（後部座席用足かけ装置）において、取付けピンの抜け止め用サークリップの強度が不足しているため、組み付け時にひび割れを生じるものがある。そのため、そのままの状態で使用を続けると、走行中の振動などによりサークリップが破損し、最悪の場合、取付けピンが抜け出してリヤステップが脱落するおそれがある。



注： は、交換する部品を示す。

識別：シート下リヤフレームに識別ペイントを塗布する。

改善の内容

全車両、サークリップを良品と交換する。