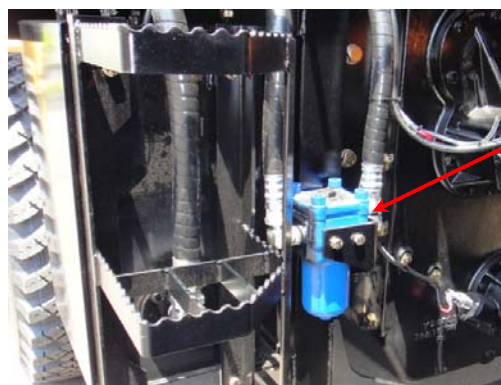


改善箇所説明図(HTR265, 305, 406)



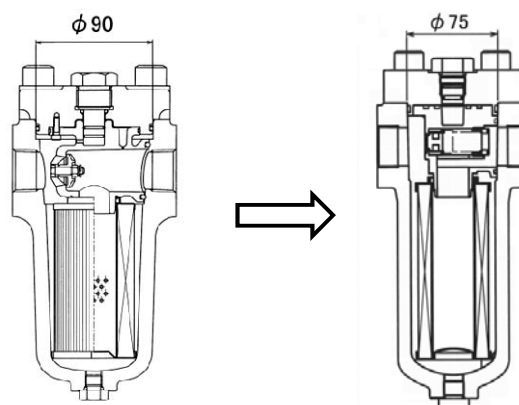
操縦用油圧回路フィルタ
基準不適合発生箇所

基準不適合箇所

ロータリ除雪車の作業・操縦用油圧回路に設置しているフィルタにおいて、カバー取付ボルトの強度が不足しているため、そのままの状態で使用を続けると、当該ボルトが折損し、作動油が漏れていることにより車両のステアリング操作ができなくなり、最悪の場合、飛散した作動油が排気装置の高温部に触れて火災に至るおそれがある。

改善措置の内容

全車両、作業・操縦用フィルタを対策品に交換する。



注： は、交換部品を示す。

識別： 改善実施済車には、後面ガラス左下隅に、No.2952のステッカーを貼付する。