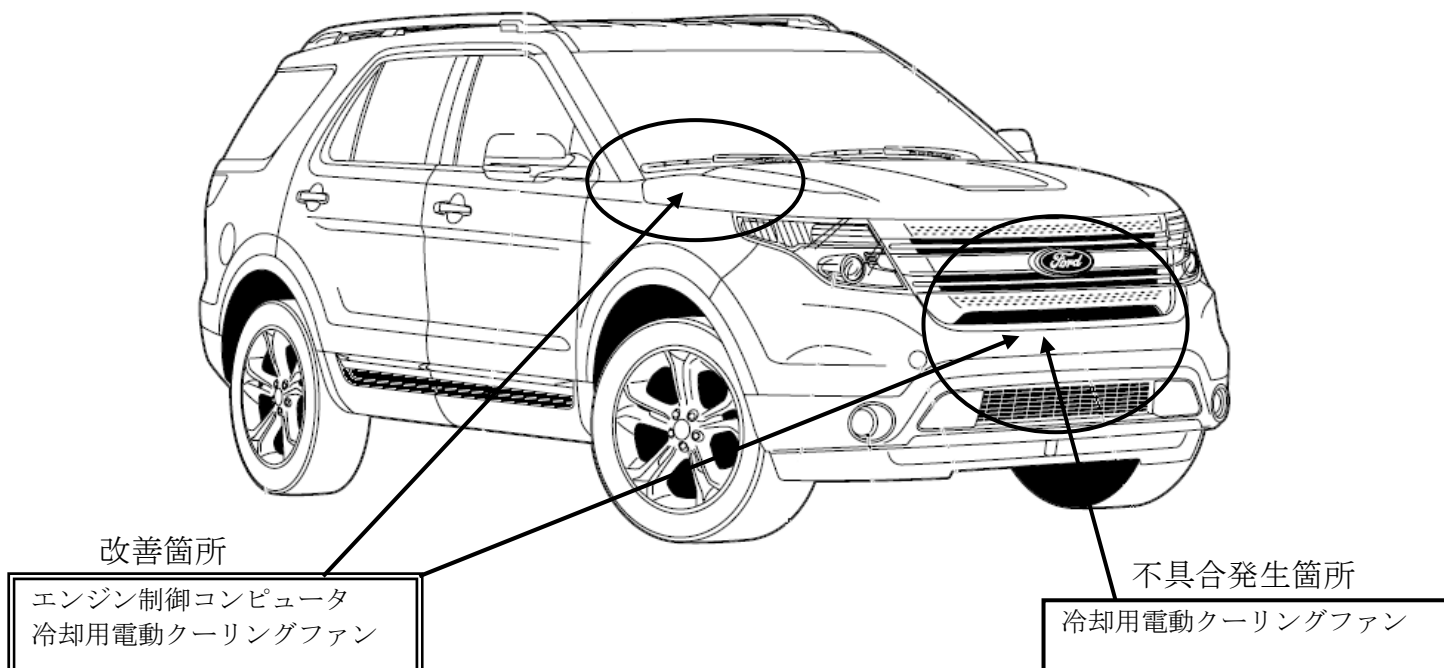


# 改善箇所説明図



## 不具合の内容

ラジエーター及びエアコンコンデンサの冷却用電動クーリングファンにおいて、モーター内部の電気接点に摩耗粉が蓄積され、クーリングファンが回転しなくなるおそれがある。クーリングファンが回転しないまま使用を続けると、冷却水の水温が上昇することにより、警告灯（水温、エンジンチェックランプ）が点灯してエンジンが緊急制限モードに入り出力が低下する。また、冷媒が十分に冷却されないことにより、エアコン性能が低下する。

## 改善の内容

- ・エンジン制御コンピュータのプログラムを変更する。（高速回転による清掃機能追加）
- ・ただし、クーリングファンが回転しない場合には、クーリングファンを周辺部品ごと対策品に交換する。

識別：フロントドア左側のヒンジブラケット上側ボルトに黄色いペイントを塗布する。

注：  内は交換部品およびプログラム変更する部品を示す。