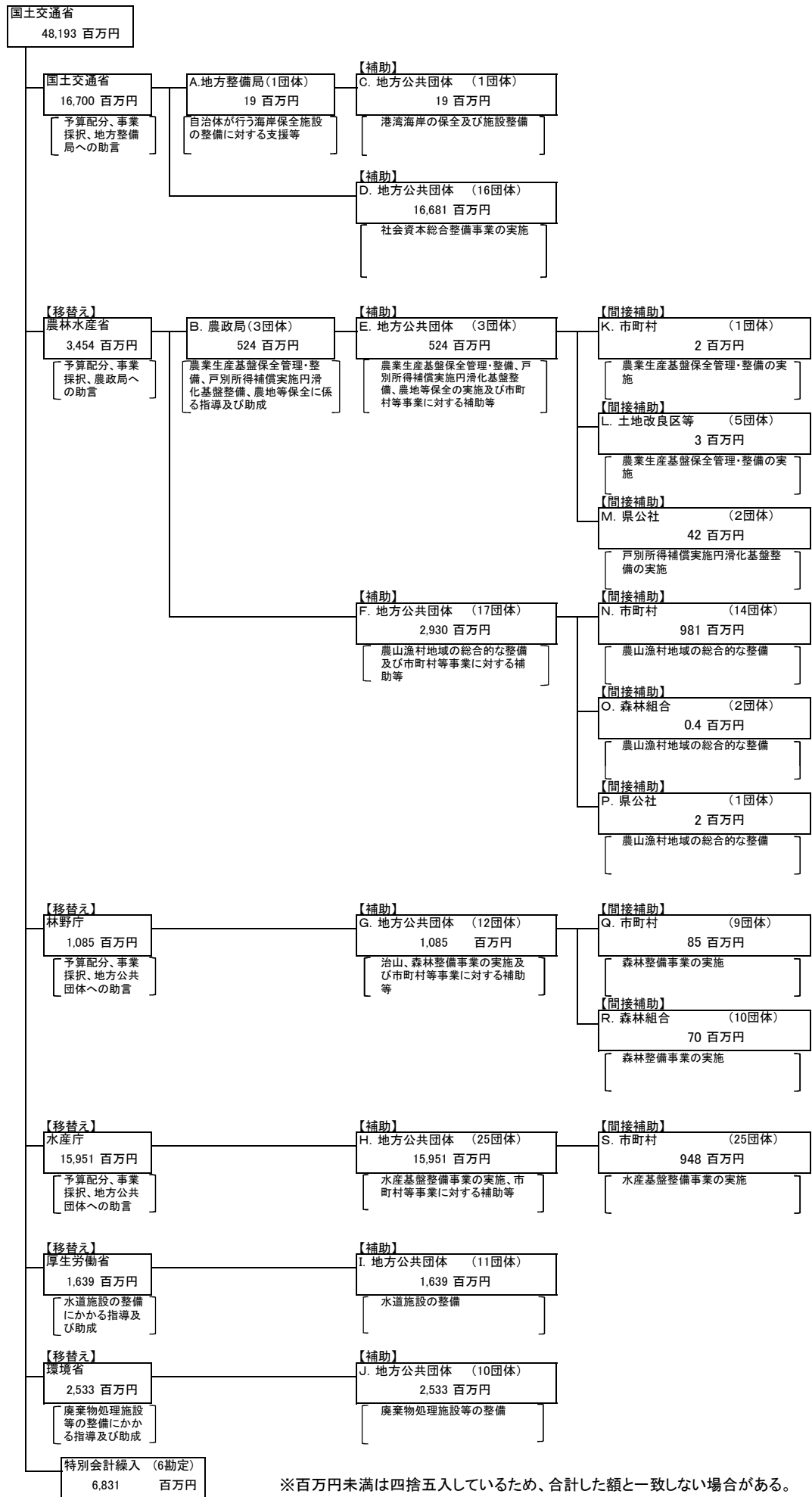


平成24年行政事業レビューシート (国土交通省)

事業名	離島振興事業		担当部局庁	国土政策局		作成責任者		
事業開始・終了(予定)年度	S28~		担当課室	離島振興課		課長 大野 淳		
会計区分	一般会計		施策名	10-39 離島等の振興を図る				
根拠法令 (具体的な条項も記載)	離島振興法のほか、当該事業に関する法律等による		関係する計画、通知等	離島振興法第四条に基づき各都道府県が策定した離島振興計画				
事業の目的 (目指す姿を簡潔に。3行程度以内)	・我が国の領域、排他的経済水域等の保全、海洋資源の利用、自然環境の保全等に重要な役割を担っている離島について、産業基盤及び生活環境の整備等が他の地域に比較して低位にある状況を改善するとともに、離島の地理的及び自然的特性を生かした振興を図り、自立的発展を促進する。							
事業概要 (5行程度以内。別添可)	・本事業にかかる予算は、離島振興法に基づき、国が策定した「離島振興基本方針」を踏まえて各都道府県が策定した「離島振興計画」に位置づけられている各種公共事業の執行に充当されている。 ・具体的な事業としては、海岸(補助率11/20等)、道路(補助率5.5/10等)、港湾(8/10等)、空港(8/10)、水道(1/2)、廃棄物(1/3等)、農業農村整備(8.5/10等)、水産基盤整備(8/10等)等である。							
実施方法	<input checked="" type="checkbox"/> 直接実施 <input type="checkbox"/> 委託・請負 <input checked="" type="checkbox"/> 補助 <input type="checkbox"/> 負担 <input checked="" type="checkbox"/> 交付 <input type="checkbox"/> 貸付 <input type="checkbox"/> その他							
予算額・執行額 (単位:百万円)	予算の状況	21年度	22年度	23年度	24年度	25年度要求		
		当初予算	71,230	57,630	41,840	37,744	36,723	
		補正予算	9,477	4,096	△ 1	0		
		繰越し等	△ 262	△ 1,076	7,072	12,004		
	計	80,445	60,650	48,911	49,748	36,723		
	執行額	78,246	60,305	48,193				
執行率(%)	97%	99%	99%					
成果目標及び成果実績 (アウトカム)	成果指標		単位	18年度	19年度	20年度	目標値(23年度)	
	離島地域の総人口 ※各省の所管部局において、個別の事業単位毎に成果目標を設定		成果実績 千人	434	425	417	402	
活動指標及び活動実績 (アウトプット)	活動指標		単位	21年度	22年度	23年度	24年度活動見込	
	各省の所管部局において、個別の事業単位毎に活動指標を設定		活動実績(当初見込み)	—	—	—	(—) (—)	
単位当たりコスト	各省の所管部局において、個別の事業単位毎に設定された異なる単位により算出される		算出根拠	—				
平成24・25年度予算内訳	費目	24年度当初予算	25年度要求	主な増減理由				
	国有林野内治山事業費	132	120					
	治山事業費補助	576	514					
	水道施設整備費補助	1,045	1,098	日本再生戦略に関する「重点要求」(国土・地域活力分野)157				
	農業生産基盤保全管理・整備事業費補助	17	6					
	戸別所得補償実施内消化基盤整備事業費補助	654	586					
	農地等保全事業費補助	55	55					
	森林環境保全整備事業費補助	554	564	日本再生戦略に関する「特別重点要求」(グリーン分野)100				
	水産基盤整備事業費補助	13,850	13,851	日本再生戦略に関する「特別重点要求」(農林漁業分野)702 「重点要求」(国土・地域活力分野)684				
	循環型社会形成推進交付金	1,776	1,598					
	農山漁村地域整備交付金	582	524					
	美しい森林づくり基盤整備交付金	10	0					
	社会資本整備総合交付金	12,785	13,887	日本再生戦略に関する「重点要求」(国土・地域活力分野)1,694				
	特別会計へ繰入(4勘定)	5,708	3,920					
計	37,744	36,723						

事業所管部局による点検			
	評価	項目	評価に関する説明
目的・予算の状況	○	広く国民のニーズがあり、優先度が高い事業であるか。	離島振興法に基づく離島振興対策実施地域に対する補助事業であり、地元からの要望を踏まえ、国として優先度が高い事業を実施している
	○	国が実施すべき事業であるか。地方自治体、民間等に委ねるべき事業となっていないか。	
	—	不用率が大きい場合は、その理由を把握しているか。	
資金の流れ、使途・費目	—	支出先の選定は妥当か。競争性が確保されているか。	単位当たりコストは、各省の所管部局において、個別の事業単位毎に設定された異なる単位により算出される
	—	単位あたりコストの削減に努めているか。その水準は妥当か。	
	○	受益者との負担関係は妥当であるか。	
	—	資金の流れの中間段階での支出は合理的なものとなっているか。	
	○	費目・使途が事業目的に即し真に必要なものに限定されているか。	
活動実績、成果実績	○	他の手段と比較して実効性の高い手段となっているか。	各省の所管部局において、個別の事業単位毎に活動指標を設定
	○	適切な成果目標を立て、その達成度は着実に向上しているか。	
	—	活動実績は見込みに見合ったものであるか。	
	○	類似の事業があるか。その場合、他部局・他府省等と適切な役割分担となっているか。	
	—	※類似事業名とその所管部局・府省名	
	—	整備された施設や成果物は十分に活用されているか。	
点検結果	<p>・本事業に係る予算は、昭和32年3月8日の閣議了解に基づき、事業の総合性を確保するため、その予算を国土交通省の所管に一括計上し、その使用に際して各省所管に移替え等を行っているが、各都県の定める離島振興計画に基づき、事業の総合性の確保並びに計画的かつ効率的な事業執行を図られるよう各省の所管部局と連携を取っている。</p> <p>・個別事業の実施にあたっては、事業担当部局において、新規事業採択時評価等を行っており、補助金の交付にあたっては、事業担当部局において、補助金等適正化法に基づく補助金交付申請時に使途の把握を行うとともに、同法に基づく実績報告において実績の把握を行っている。さらに、毎年度、各都道県離島振興担当部局より、離島振興事業の実施状況等について直接聴取し確認を行っている。</p> <p>・本事業は、我が国の領域、排他的経済水域等の保全等に重要な役割を担っている離島について、産業基盤及び生活環境の整備等が低位にある状況を改善するとともに、自立的発展を図るため、離島振興計画に基づき実施するものであり、着実に各種基盤の整備が進められてきているところである。これらの効果として、離島地域における成果指標については、目標年度における目標値の達成は実現可能であると見込まれる。</p> <p>・一方で、本土との間に諸格差がまだ残されており、引き続き、離島の自立的発展を図るため、離島の有する条件不利性を鑑み今後一層の振興施策を推進していく必要がある。</p>		
予算監視・効率化チームの所見			
現状通り	<p>離島振興事業を構成する各種の公共事業については、各所管において事業の重点化など必要な見直しを行うこととするが、離島振興計画に基づく事業については引き続き国土交通省に一括計上する仕組みとして、離島に係る公共事業の総合性の確保、計画的かつ効率的な事業執行を図る。</p>		
上記の予算監視・効率化チームの所見を踏まえた改善点(概算要求における反映状況等)			
現状通り	—		
補記 (過去に事業仕分け・提言型政策仕分け・公開プロセス等の対象となっている場合はその結果も記載)			
関連する過去のレビューシートの事業番号			
平成22年行政事業レビュー	149	平成23年行政事業レビュー	59

資金の流れ
 (資金の受け取り先が何を行っているかについて補足する) (単位: 百万円)



※百万円未満は四捨五入しているため、合計した額と一致しない場合がある。

費目・使途
 (「資金の流れ」
 においてブロックごとに最大の金額が支出されている者について記載する。費目と使途の双方で実情が分かるように記載)

A. 北陸地方整備局			E. 新潟県(農林水産省)		
費目	使途	金額 (百万円)	費目	使途	金額 (百万円)
離島振興事業費	海岸保全施設の整備費	19	離島振興事業費	農業生産基盤保全管理・整備事業費	62
			離島振興事業費	農地等保全事業費	29
			離島振興事業費	戸別所得補償実施円滑化基盤整備事業費	253
計		19	計		344
B. 北陸農政局			F. 長崎県(農林水産省)		
費目	使途	金額 (百万円)	費目	使途	金額 (百万円)
離島振興事業費	戸別所得補償実施円滑化基盤整備事業費	253	離島振興事業費	農山漁村地域整備交付金	674
離島振興事業費	農業生産基盤保全管理・整備事業費	62			
離島振興事業費	農地等保全事業費	29			
計		344	計		674
C. 新潟県(国土交通省)			G. 長崎県(林野庁)		
費目	使途	金額 (百万円)	費目	使途	金額 (百万円)
離島振興事業費	海岸保全施設の整備費	19	離島振興事業費	治山事業費	227
			離島振興事業費	森林環境保全整備事業費	233
			離島振興事業費	美しい森林づくり基盤整備交付金	2
計		19	計		462
D. 長崎県(国土交通省)			H. 長崎県(水産庁)		
費目	使途	金額 (百万円)	費目	使途	金額 (百万円)
離島振興事業費	社会資本整備事業費	5,158	離島振興事業費	水産基盤整備事業費	4,934
計		5,158	計		4,934

費目・使途
 (「資金の流れ」
 においてブロックごとに最大の
 金額が支出されている者につ
 いて記載する。費
 目と使途の双方
 で実情が分かる
 ように記載)

I. 長崎県(厚生労働省)			M. (財)鹿児島県地域振興公社(農林水産省)		
費目	使途	金額 (百万円)	費目	使途	金額 (百万円)
離島振興事業費	水道施設の整備費	626	離島振興事業費	戸別所得補償実施円滑化基盤整備事業費	28
計		626	計		28
J. 長崎県(環境省)			N. 対馬市(農林水産省)		
費目	使途	金額 (百万円)	費目	使途	金額 (百万円)
離島振興事業費	廃棄物処理施設等の整備費	1,257	離島振興事業費	農山漁村地域整備交付金	294
計		1,257	計		294
K. 佐渡市(農林水産省)			O. 対馬市森林組合(林野庁)		
費目	使途	金額 (百万円)	費目	使途	金額 (百万円)
離島振興事業費	農業生産基盤安全管理・整備費	2	離島振興事業費	農山漁村地域整備交付金	0.4
計		2	計		0
L. 国仲西部土地改良区(農林水産省)			P. (社)隠岐島前森林復興公社(農林水産省)		
費目	使途	金額 (百万円)	費目	使途	金額 (百万円)
離島振興事業費	農業生産基盤安全管理・整備費	1	離島振興事業費	農山漁村地域整備交付金	2
計		1	計		2

費目・使途
 (「資金の流れ」
 においてブロックごとに最大の
 金額が支出されている者について記載する。費
 目と使途の双方で実情が分かる
 ように記載)

Q.対馬市(林野庁)					
費目	使途	金額 (百万円)	費目	使途	金額 (百万円)
離島振興事業費	森林環境保全整備事業費	28			
計		28	計		
R. 対馬森林組合(林野庁)					
費目	使途	金額 (百万円)	費目	使途	金額 (百万円)
離島振興事業費	森林環境保全整備事業費	18			
計		18	計		
S. 佐渡市(水産庁)					
費目	使途	金額 (百万円)	費目	使途	金額 (百万円)
離島振興事業費	水産基盤整備事業	453			
計		453	計		
費目	使途	金額 (百万円)	費目	使途	金額 (百万円)
計			計		

支出先上位10者リスト

A. 地方整備局

	支出先	業務概要	支出額 (百万円)	入札者数	落札率
1	北陸地方整備局	自治体が行う海岸保全施設の計画・整備に対する支援等	19	—	—
2					
3					
4					
5					
6					
7					
8					
9					
10					

B. 農政局

	支出先	業務概要	支出額 (百万円)	入札者数	落札率
1	北陸農政局	農業生産基盤保全管理・整備、戸別所得補償実施円滑化基盤整備事業、農地等保全事業に係る指導及び助成	345	—	—
2	中国四国農政局	農業生産基盤保全管理・整備、戸別所得補償実施円滑化基盤整備事業、農地等保全事業に係る指導及び助成	105	—	—
3	九州農政局	農業生産基盤保全管理・整備、戸別所得補償実施円滑化基盤整備事業に係る指導及び助成	74	—	—
4					
5					
6					
7					
8					
9					
10					

C. 地方公共団体

	支出先	業務概要	支出額 (百万円)	入札者数	落札率
1	新潟県	海岸整備事業の実施	19	—	—
2					
3					
4					
5					
6					
7					
8					
9					
10					

D. 地方公共団体

	支出先	業務概要	支出額 (百万円)	入札者数	落札率
1	長崎県	社会資本整備事業の実施	5,158	—	—
2	鹿児島県	社会資本整備事業の実施	3,688	—	—
3	新潟県	社会資本整備事業の実施	2,904	—	—
4	東京都	社会資本整備事業の実施	2,783	—	—
5	島根県	社会資本整備事業の実施	1,105	—	—
6	兵庫県	社会資本整備事業の実施	208	—	—
7	広島県	社会資本整備事業の実施	191	—	—
8	熊本県	社会資本整備事業の実施	182	—	—

9	岡山県	社会資本整備事業の実施	172	—	—
10	愛媛県	社会資本整備事業の実施	89	—	—

E. 地方公共団体

	支出先	業務概要	支出額 (百万円)	入札者数	落札率
1	新潟県	農業生産基盤安全管理・整備、戸別所得補償実施円滑化基盤整備、農地等保全事業の実施	344	—	—
2	島根県	戸別所得補償実施円滑化基盤整備、農地等保全事業の実施	74	—	—
3	鹿児島県	農業生産基盤安全管理・整備、戸別所得補償実施円滑化基盤整備の実施	61	—	—
4	愛媛県	農業生産基盤安全管理・整備の実施	45	—	—
5					
6					
7					
8					
9					
10					

F. 地方公共団体

	支出先	業務概要	支出額 (百万円)	入札者数	落札率
1	長崎県	農山漁村地域の総合的な整備及び市町村等事業に対する補助等	674	—	—
2	鹿児島県	農山漁村地域の総合的な整備及び市町村等事業に対する補助等	291	—	—
3	松山市	農山漁村地域の総合的な整備	191	—	—
4	新潟県	農山漁村地域の総合的な整備及び市町村等事業に対する補助等	169	—	—
5	島根県	農山漁村地域の総合的な整備及び市町村等事業に対する補助等	154	—	—
6	愛媛県	農山漁村地域の総合的な整備及び市町村等事業に対する補助等	116	—	—
7	兵庫県	農山漁村地域の総合的な整備	74	—	—
8	東京都	農山漁村地域の総合的な整備	55	—	—
9	笠岡市	農山漁村地域の総合的な整備	54	—	—
10	香川県	農山漁村地域の総合的な整備	45	—	—

G. 地方公共団体

	支出先	業務概要	支出額 (百万円)	入札者数	落札率
1	長崎県	治山、森林整備事業の実施及び市町村等事業に対する補助等	462	—	—
2	鹿児島県	治山、森林整備事業の実施及び市町村等事業に対する補助等	221	—	—
3	新潟県	治山、森林整備事業の実施及び市町村等事業に対する補助等	154	—	—
4	島根県	治山、森林整備事業の実施及び市町村等事業に対する補助等	111	—	—
5	東京都	治山事業の実施	95	—	—
6	宮城県	治山、森林整備事業の実施及び市町村等事業に対する補助等	22	—	—
7	愛媛県	治山事業の実施	6	—	—
8	愛知県	治山事業の実施	5	—	—
9	兵庫県	治山事業の実施	4	—	—
10	香川県	治山事業の実施	2	—	—

H. 地方公共団体

	支出先	業務概要	支出額 (百万円)	入札者数	落札率
1	長崎県	水産基盤整備事業の実施及び市町村等事業に対する補助等	4,934	—	—
2	東京都	水産基盤整備事業の実施	3,548	—	—
3	鹿児島県	水産基盤整備事業の実施	1,653	—	—
4	新潟県	水産基盤整備事業の実施及び市町村等事業に対する補助等	1,598	—	—
5	愛媛県	水産基盤整備事業の実施及び市町村等事業に対する補助等	705	—	—
6	山口県	水産基盤整備事業の実施及び市町村等事業に対する補助等	644	—	—
7	島根県	水産基盤整備事業の実施及び市町村等事業に対する補助等	442	—	—

8	香川県	水産基盤整備事業の実施	408	—	—
9	兵庫県	水産基盤整備事業の実施及び市町村等事業に対する補助等	407	—	—
10	対馬市	水産基盤整備事業の実施	357	—	—

I. 地方公共団体

	支出先	業務概要	支出額 (百万円)	入札者数	落札率
1	長崎県	簡易水道の施設整備	626	—	—
2	新潟県	簡易水道の施設整備	444	—	—
3	鹿児島県	簡易水道の施設整備	338	—	—
4	島根県	簡易水道の施設整備	71	—	—
5	東京都	簡易水道の施設整備	53	—	—
6	香川県	簡易水道の施設整備	42	—	—
7	大分県	簡易水道の施設整備	31	—	—
8	山口県	簡易水道の施設整備	21	—	—
9	三重県	簡易水道の施設整備	13	—	—
10	愛媛県	簡易水道の施設整備	0.1	—	—

J. 地方公共団体

	支出先	業務概要	支出額 (百万円)	入札者数	落札率
1	長崎県	廃棄物処理施設等の整備	1,257	—	—
2	鹿児島県	廃棄物処理施設等の整備	825	—	—
3	東京都	廃棄物処理施設等の整備	414	—	—
4	新潟県	廃棄物処理施設等の整備	13	—	—
5	愛媛県	廃棄物処理施設等の整備	9	—	—
6	島根県	廃棄物処理施設等の整備	8	—	—
7	広島県	廃棄物処理施設等の整備	3	—	—
8	熊本県	廃棄物処理施設等の整備	2	—	—
9	宮城県	廃棄物処理施設等の整備	1	—	—
10	香川県	廃棄物処理施設等の整備	0.4	—	—

K. 市町村

	支出先	業務概要	支出額 (百万円)	入札者数	落札率
1	佐渡市	農業生産基盤保全管理・整備の実施	2	—	—
2					
3					
4					
5					
6					
7					
8					
9					
10					

L. 土地改良区

	支出先	業務概要	支出額 (百万円)	入札者数	落札率
1	国仲西部土地改良区	農業生産基盤保全管理・整備事業、戸別所得補償実施円滑化基盤整備事業の実施	1	—	—
2	国府川左岸土地改良区	戸別所得補償実施円滑化基盤整備事業の実施	0.7	—	—
3	新穂村土地改良区	戸別所得補償実施円滑化基盤整備事業の実施	0.6	—	—
4	金井土地改良区	戸別所得補償実施円滑化基盤整備事業の実施	0.6	—	—
5	羽茂土地改良区	戸別所得補償実施円滑化基盤整備事業の実施	0.2	—	—
6					

7					
8					
9					
10					

M. 県公社

	支出先	業務概要	支出額 (百万円)	入札者数	落札率
1	(財)鹿児島県地域振興公	戸別所得補償実施円滑化基盤整備事業の実施	28	—	—
2	(財)島根県農業振興公社	戸別所得補償実施円滑化基盤整備事業の実施	14	—	—
3					
4					
5					
6					
7					
8					
9					
10					

N. 市町村

	支出先	業務概要	支出額 (百万円)	入札者数	落札率
1	宇和島市	農山漁村の総合的な整備	294	—	—
2	対馬市	農山漁村の総合的な整備	294	—	—
3	薩摩川内市	農山漁村の総合的な整備	120	—	—
4	佐渡市	農山漁村の総合的な整備	69	—	—
5	西ノ島町	農山漁村の総合的な整備	50	—	—
6	海士町	農山漁村の総合的な整備	36	—	—
7	笠岡市	農山漁村の総合的な整備	28	—	—
8	松山市	農山漁村の総合的な整備	26	—	—
9	北九州市	農山漁村の総合的な整備	21	—	—
10	上島市	農山漁村の総合的な整備	19	—	—

O. 森林組合

	支出先	業務概要	支出額 (百万円)	入札者数	落札率
1	対馬森林組合	農山漁村の総合的な整備	0.4	—	—
2	五島森林組合	農山漁村の総合的な整備	0.01	—	—
3					
4					
5					
6					
7					
8					
9					
10					

P. 県公社

	支出先	業務概要	支出額 (百万円)	入札者数	落札率
1	(社)隠岐島前森林復興公	農山漁村の総合的な整備	2	—	—
2					
3					
4					
5					

6				
7				
8				
9				
10				

Q. 市町村

	支出先	業務概要	支出額 (百万円)	入札者数	落札率
1	対馬市	森林整備事業の実施	28	—	—
2	石巻市	森林整備事業の実施	20	—	—
3	薩摩川内市	森林整備事業の実施	17	—	—
4	五島市	森林整備事業の実施	9	—	—
5	沓崎市	森林整備事業の実施	5	—	—
6	新上五島町	森林整備事業の実施	4	—	—
7	佐渡市	森林整備事業の実施	1	—	—
8	屋久町	森林整備事業の実施	1	—	—
9	小値賀町	森林整備事業の実施	0.3	—	—
10					

R. 森林組合等

	支出先	業務概要	支出額 (百万円)	入札者数	落札率
1	対馬森林組合	森林整備事業の実施	18	—	—
2	佐渡森林組合	森林整備事業の実施	14	—	—
3	屋久島森林組合	森林整備事業の実施	12	—	—
4	隠岐島後森林組合	森林整備事業の実施	12	—	—
5	種子島森林組合	森林整備事業の実施	7	—	—
6	五島森林組合	森林整備事業の実施	4	—	—
7	南佐渡森林組合	森林整備事業の実施	2	—	—
8	新穂森林組合	森林整備事業の実施	1	—	—
9	両津東部森林組合	森林整備事業の実施	0.4	—	—
10	瓜生屋生産森林組合	森林整備事業の実施	0.1	—	—

S. 市町村

	支出先	業務概要	支出額 (百万円)	入札者数	落札率
1	佐渡市	水産基盤整備事業の実施	453	—	—
2	宇和島市	水産基盤整備事業の実施	83	—	—
3	鳥羽市	水産基盤整備事業の実施	81	—	—
4	下関市	水産基盤整備事業の実施	42	—	—
5	姫島村	水産基盤整備事業の実施	36	—	—
6	隠岐の島町	水産基盤整備事業の実施	32	—	—
7	粟島浦村	水産基盤整備事業の実施	30	—	—
8	福岡市	水産基盤整備事業の実施	26	—	—
9	新上五島町	水産基盤整備事業の実施	24	—	—
10	天草市	水産基盤整備事業の実施	18	—	—