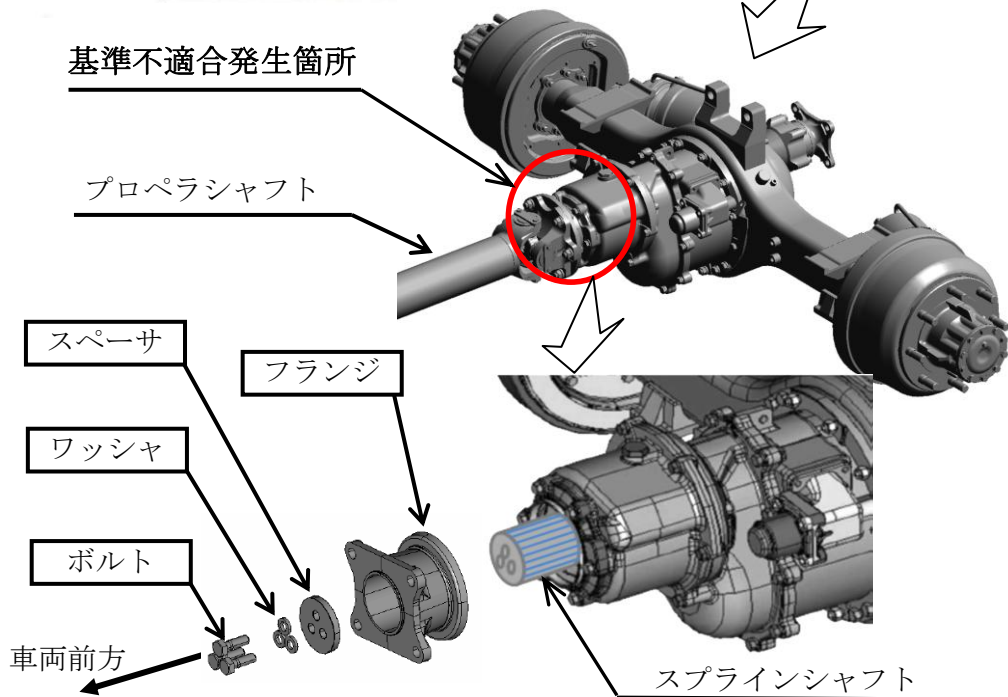


改善箇所説明図



低床式後2軸駆動の大型トラックの後前軸側終減速機において、前側フランジのスプライン部の遊びが大きいため、当該フランジとスプラインシャフトを固定する締結用ボルトに過大な入力が生じることがある。そのため、そのままの状態で使用を続けると、当該ボルトが折損し、最悪の場合、当該フランジと接続されているプロペラシャフトが脱落し、走行不能となるおそれがある。

改善の内容

全車両、フランジを対策品と交換するとともに、締結用ボルト、ワッシャ及びスペーサを新品と交換する。

注： 内は、交換部品を示す。

識別：後前軸側終減速機前部左側面に、黄色ペイントを塗布する。