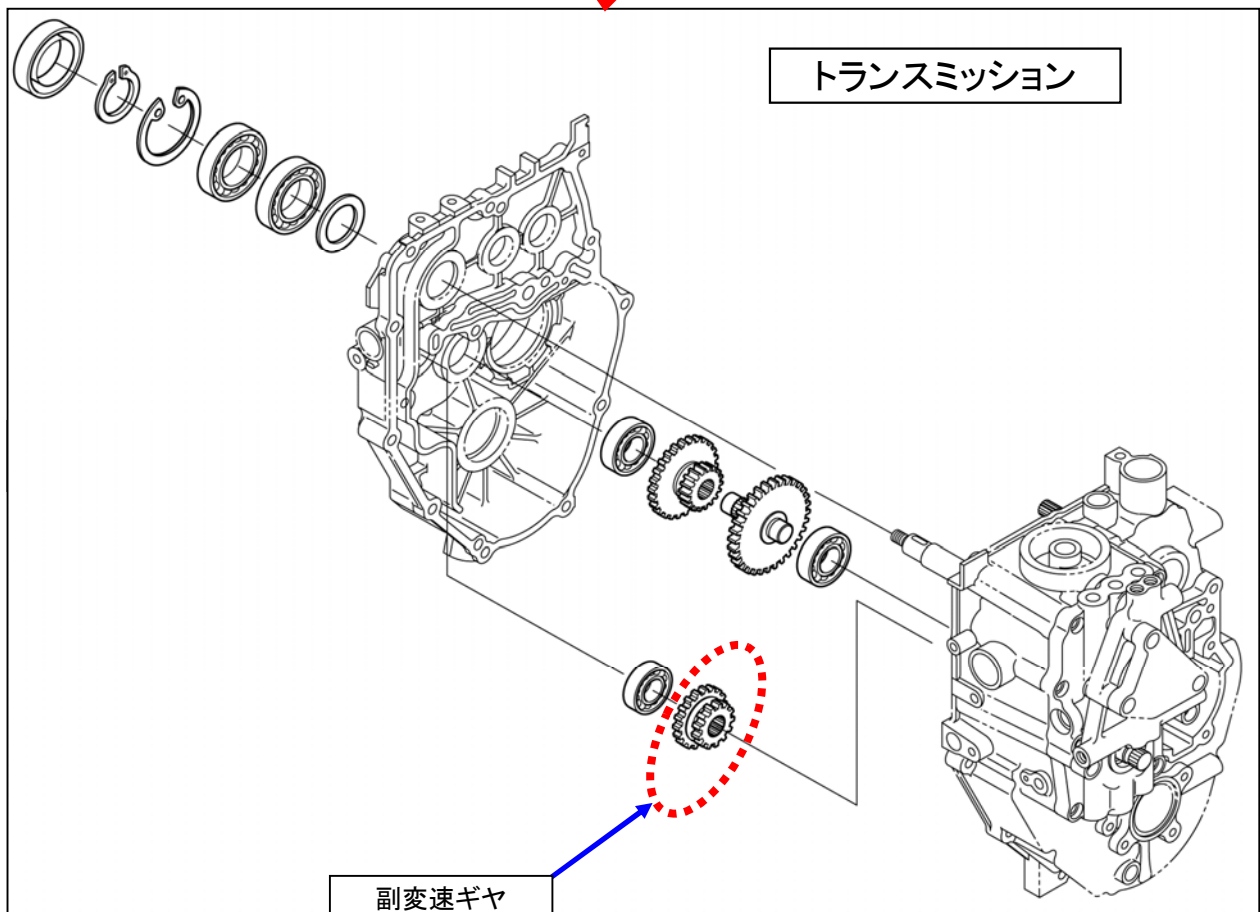



改善箇所説明図(3)



注)  印は交換部品を示す。

基準不適合発生箇所

動力伝達装置においてトランスミッションの副変速ギヤに異品が混入したため、熱処理硬度が不足したものがある。そのため、そのまま使用を続けると当該ギヤが破損し、走行不能となるおそれがある。

改善の内容:

全車両、副変速ギヤを正規品に組み替える。組替時、ギヤに損傷等があった場合は、トランスミッション一式を交換する。

識別: 副変速アームピン上部に白ペイントを塗布する。

白ペイント塗布箇所

