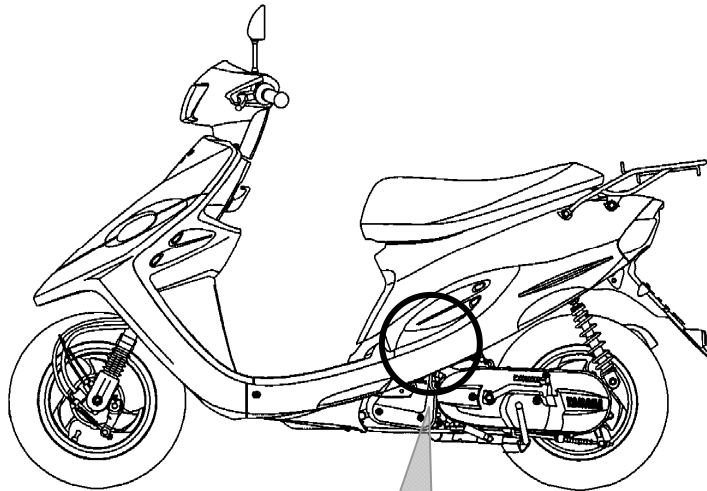
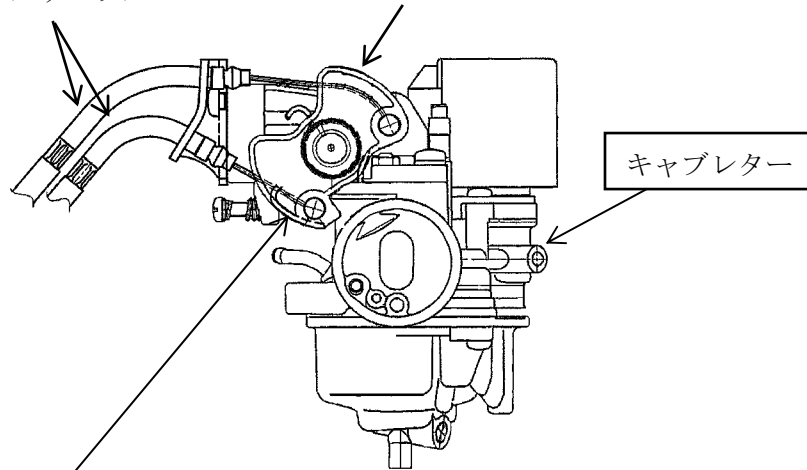


# 改善箇所説明図



スロットルケーブル

プーリー



キャブレター

不 具 合 発 生 箇 所

キャブレターの製造工程において、スロットルケーブルを取り付けるプーリーの材料に規格を超える鉛が誤って混入したことがある。そのため、使用過程において、当該プーリーが腐食して強度が低下し、そのまま使用を続けると、プーリーが破損して、アイドリング不安定やエンストを起こすことがあり、最悪の場合、スロットルを戻してもエンジン回転が下がらなくなるおそれがある。

改善の内容：当該キャブレターを良品と交換する。

は交換部品を示す。