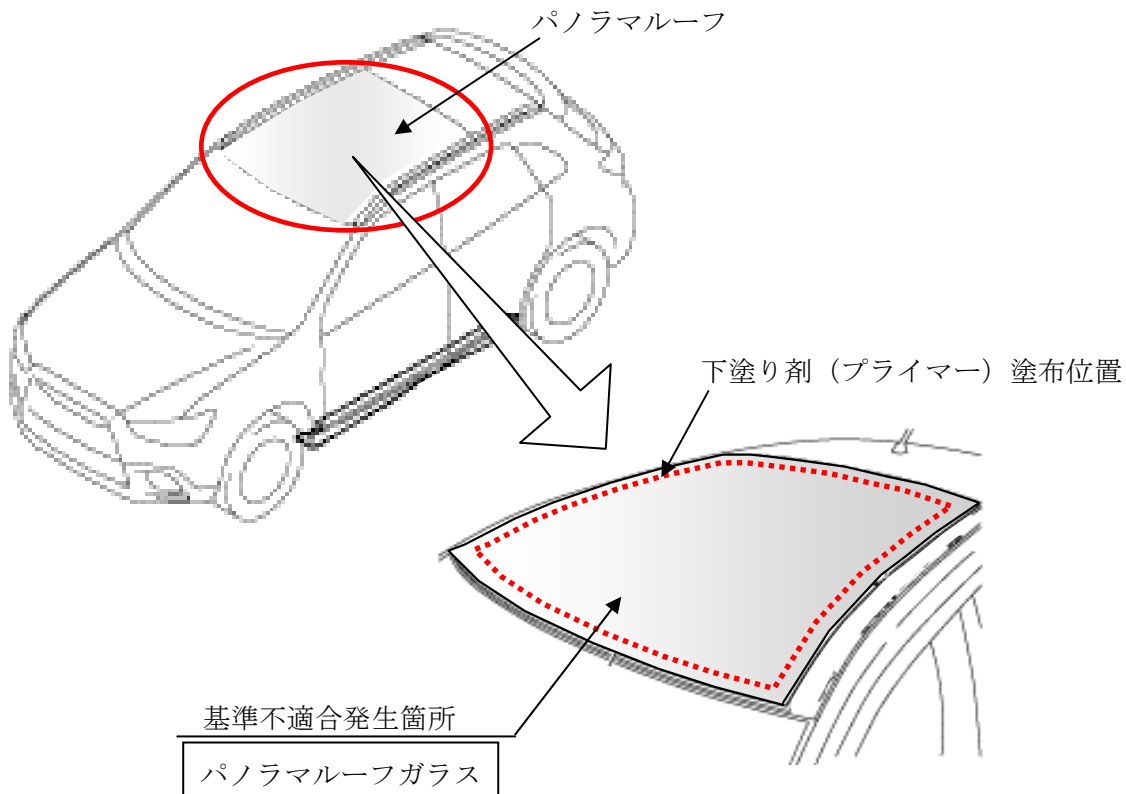


改善箇所説明図



パノラマroof付き車両において、パノラマroofガラスへの接着強化用下塗り剤（プライマー）が未塗布のまま組み付けられ、ガラスと接着剤との接着力が低いものがある。そのため、そのままの状態で使用を続けるとガラスが接着剤から剥離し、最悪の場合、パノラマroofガラスが脱落するおそれがある。

改善の内容

全車両、パノラマroofガラスのプライマー塗布有無を点検し、塗布が確認できない場合は、パノラマroofガラスを取外し、プライマー塗布後、再組付けする。

注：図中の 内は点検及び再組付けする部品を示す。

識別：運転席ドアチェックのドア側取付けボルト(上側)頭部に、白または黄色のペイントを塗布する。