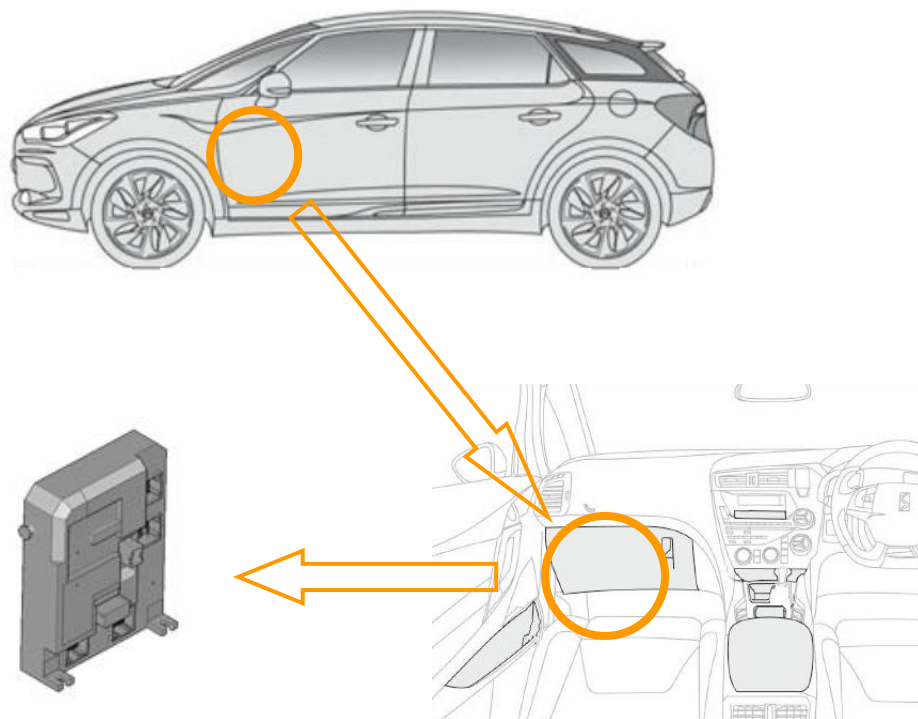


## 改善箇所説明図



ボディー電装品制御ユニット

注：  はソフトウェアの書き換えを行う部品を示す

### 不具合の内容

ボディー電装品制御ユニットのソフトウェアが不適切なため、エンジンを始動させようとした際に、ステアリングロック解除の信号を受けてもエンジン始動に必要な信号を当該ユニットが発せず、エンジンが始動しないことがある。

### 改善措置の内容

全車両、ボディー電装品制御ユニットのソフトウェアを書き換える。

### 識別

対策済車両には、運転者席側ドア開口部のドアロックストライカー付近に外 - 1954 のステッカーを貼付する。