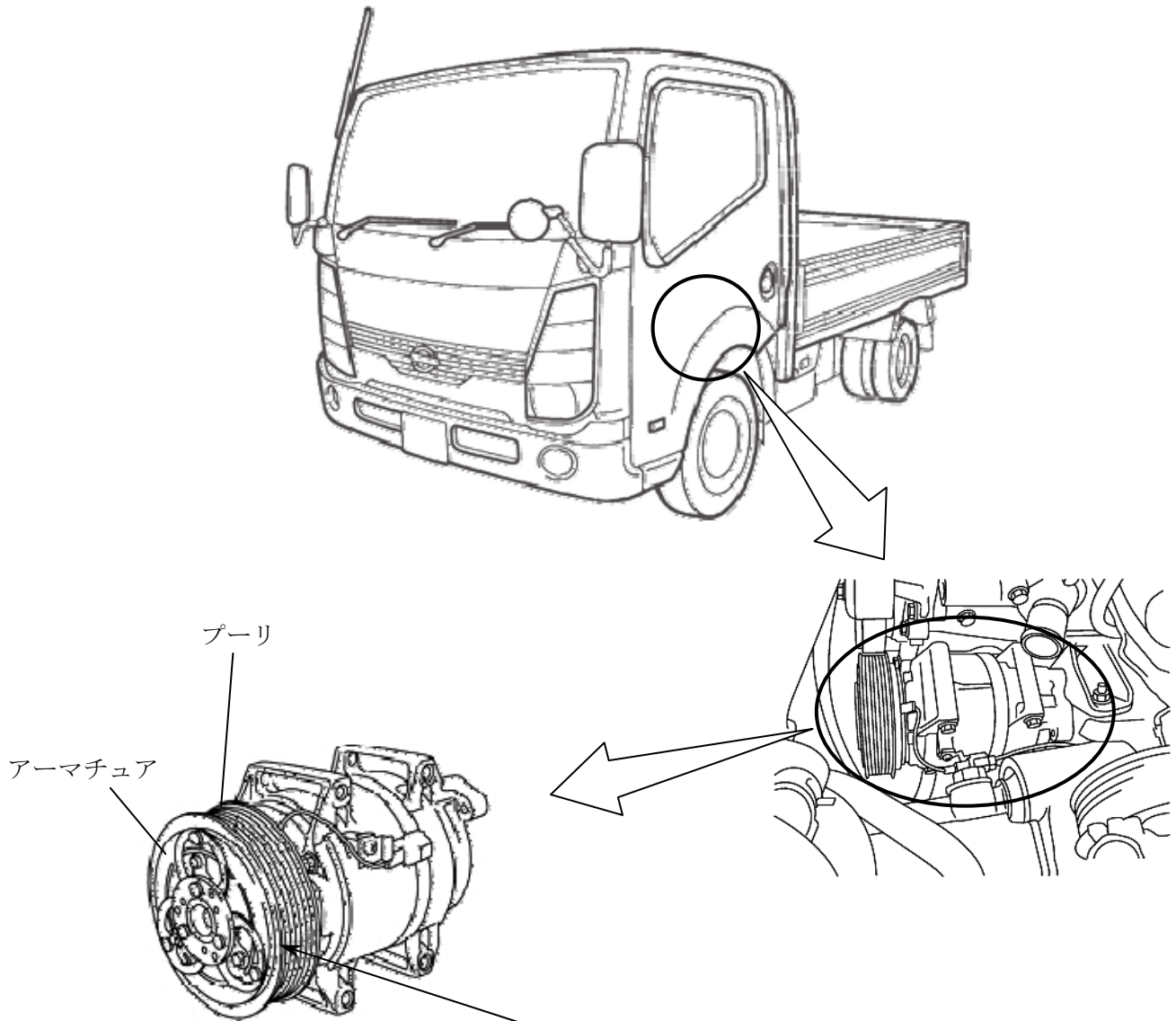


改善箇所説明図



エアコンコンプレッサ

基準不適合発生箇所

エアコンコンプレッサにおいて、プーリ部のアーマチュア（エアコンコンプレッサとプーリを断続する円盤）を成形する際の型が不適切なため、強度が不足しているものがある。そのため、使用過程で当該アーマチュアが脱落してエアコンが効かなくなり、最悪の場合、当該アーマチュアが路上に落下するおそれがある。

改善の内容

全車両、当該エアコンコンプレッサを良品と交換する。

注： は、交換部品を示す。