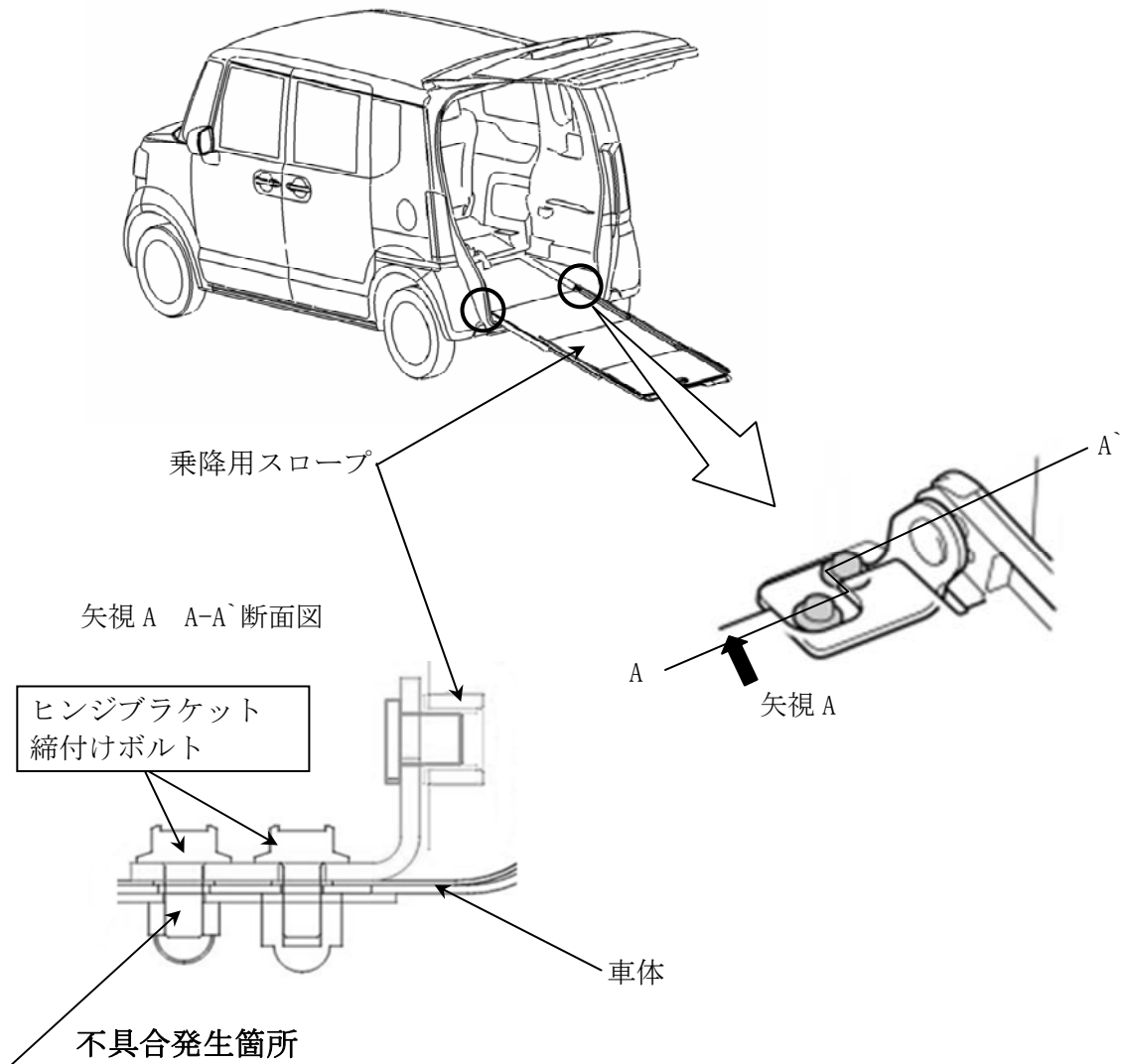


改善箇所説明図



乗降用スロープ装着車において、スロープを車体に固定するヒンジブラケット締付けボルトの締付けトルクが不適切なため、使用過程で当該ボルトが緩むものがある。そのため、スロープ引き出し時または使用時に、スロープが外れるおそれがある。

改善の内容

全車両、緩み防止剤を塗布した締付けボルトに交換するとともに、適正なトルクで締め付ける。

注： は交換部品を示す。

識別：テールゲートストライカ右側取付けボルト頭部に黄色ペイントを塗布する。