

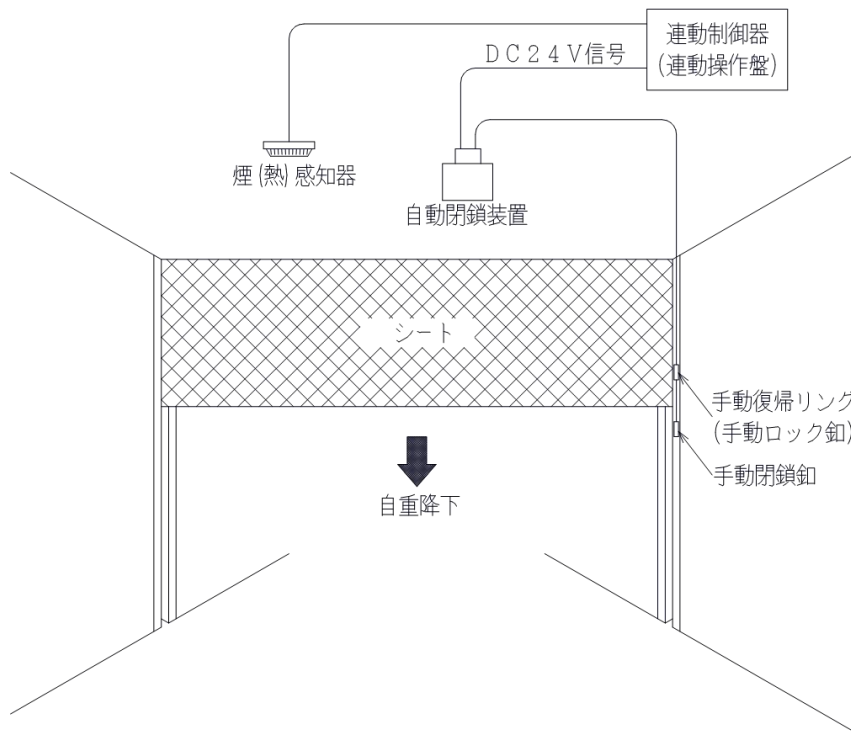
ユニチカ設備技術(株)が製造した防火スクリーンの不具合について

平成 26 年 3 月 31 日

国 土 交 通 省

住宅局建築指導課

ユニチカ設備技術(株)が製造した防火スクリーン(※1)である耐火スクリーン「ユニファイヤーガード」のウォークスルータイプ及びミニタイプについて、稀にスクリーンが降下しない不具合等が発生するおそれがあることが判明した旨、ユニチカ設備技術(株)から国土交通省に報告がありましたので、お知らせいたします。



「ユニファイヤーガード」の主な構成

I. 「ユニファイヤーガード」ウォークスルータイプの不具合について

1. 概要

- 一部の製品においてバランスシート（※2）が取り付けられ、認定を受けた仕様と異なる仕様となっていたものがあり、稀にバランスシートが座板から外れることによりスクリーンが降下しない、又はスクリーンが破れる不具合が発生するおそれがあることが判明した旨、ユニチカ設備技術(株)から国土交通省に報告がありました。

2. 不具合のあった防火スクリーンの概要

<販売期間>

- 平成14年1月～平成16年12月

<不具合の内容>

- 煙を感知した場合等に、スクリーンが降下しない、又はスクリーンが破れるおそれがあります。

<不具合件数>

- 25台（8現場）

<同型の製品数>

- 3,971台（1,035現場）

製品名	認定番号		
	遮炎性能	作動性能等	
ユニファイヤーガード	EA-0021	CAT-0008	CAS-0001 CAS-0010
	EA-0032	CAT-0009	CAS-0018 CAS-0038
	EA-0091	CAT-0096	CAS-0098

（注意）認定番号は、出荷時のものです。

3. ユニチカ設備技術(株)の対応

国土交通省では、ユニチカ設備技術(株)から、不具合の原因及び今後の対応について、次のように報告を受けています。

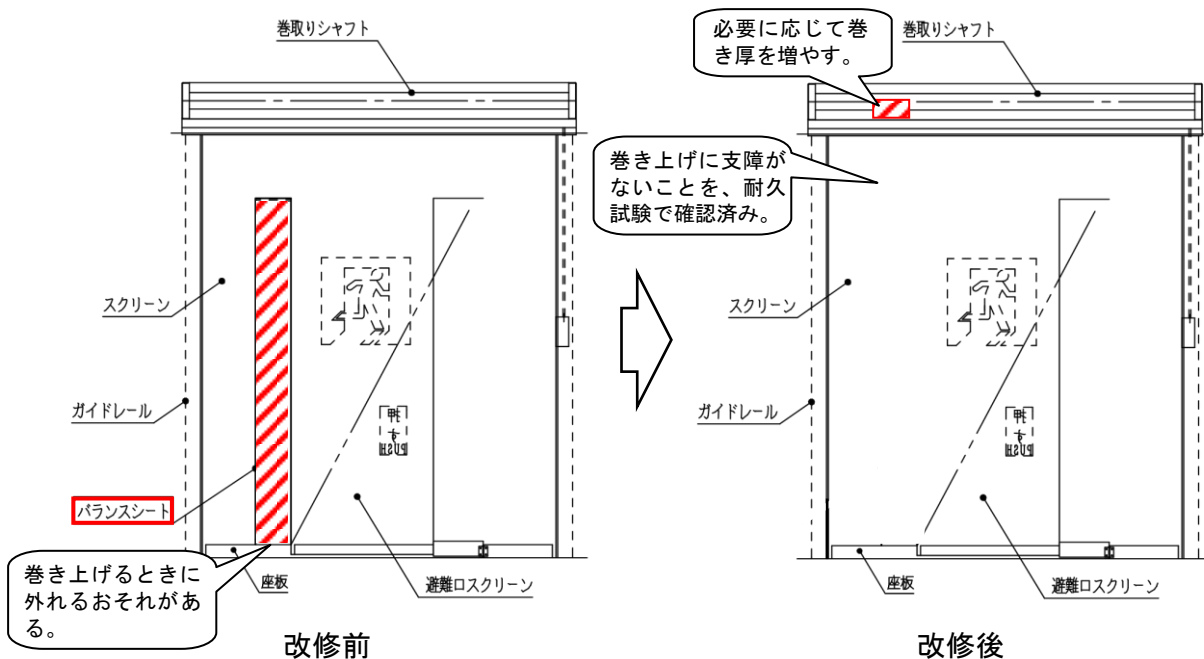
<不具合の原因>

- スクリーンの幅が4,980mm以下のものの一部に取り付けられているバランスシートが座板から外れると、スクリーンが降下するときにシャッター上部に引っかかるおそれがあります。

<今後の対応>

【出荷済製品への対応】

- 現場特定を行い、対象現場に対して順次説明を実施し、今後、すみやかに、バランスシートを取り外す（※3）とともに、調整が必要なものについて部分的にシートの巻き厚を変えて調整します。



4. 国土交通省の対応

(1) ユニチカ設備技術(株)への対応

本日、国土交通省より、ユニチカ設備技術(株)に対して、次のことを指示します。

- 1) 特定された防火スクリーンが設置された建築物の所有者に、当該不具合が生じるおそれがある旨を早急に通知し、速やかに所要の対策を行うこと。
- 2) 特定された建築物の概要（物件名、所在地等）及び講じた対策の結果を、国土交通省と所管の特定行政庁に報告すること。
- 3) 相談窓口を設置し、適切に対応すること。

(2) 特定行政庁への対応

本日、国土交通省より、特定行政庁に対して、当該防火スクリーンが使用されている既存建築物について、ユニチカ設備技術(株)からの報告を受けて、講じた対策の結果を確認するよう通知します。

(3) 同様の認定を受けている他の企業への対応

本日、国土交通省より、防火スクリーン（避難口付き）について特定防火設備として認定を受けている他の企業に対して、同様の不具合が生じていないかを確認し、その結果を国土交通省に報告するよう通知します。

Ⅱ. 「ユニファイヤーガード」ミニタイプの不具合について

1. 概要

- ・防火スクリーンを構成する部品（自動閉鎖装置）（※4）の作動不良により稀にスクリーンが降下しない不具合（※5）が発生するおそれがあることが判明した旨、ユニチカ設備技術(株)から国土交通省に報告がありました。

2. 不具合のあった防火スクリーンの概要

<販売期間>

- ・平成14年8月～平成25年10月

<不具合の内容>

- ・煙を感知した場合等に、スクリーンが降下しないおそれがあります。

<不具合件数>

- ・ 61 台 (29 現場)

<同型の製品数>

- ・ 10,928 台 (2,346 現場)

製品名	認定番号		
	遮炎性能	作動性能等	
ユニファイヤーガード ファイヤーミニ	EA-0034	CAT-0090	CAS-0007
	EA-0066		CAS-0050
	EA-0084		CAS-0083 CAS-0084 CAS-0091
	EA-0337	CAT-0640	CAS-0641
ユニファイヤーガード スモークミニ	-	-	CAS-0139
ユニファイヤーガード スーパーミニ	EA-0161	CAT-0182 CAT-0209	CAS-0181 CAS-0210
	EA-0242	CAT-0358	CAS-0359
	EA-0344	CAT-0650	CAS-0651
ユニファイヤーガード スーパーミニワイド	EA-0233	CAT-0327	CAS-0328 CAS-0329
	EA-0334	CAT-0616	CAS-0617 CAS-0618

(注意) 認定番号は、出荷時のものです。

3. ユニチカ設備技術(株)の対応

国土交通省では、ユニチカ設備技術(株)から、不具合の原因及び今後の対応について、次のように報告を受けています。

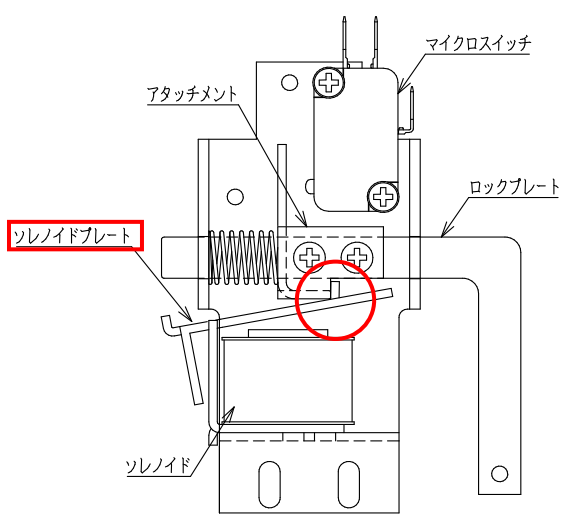
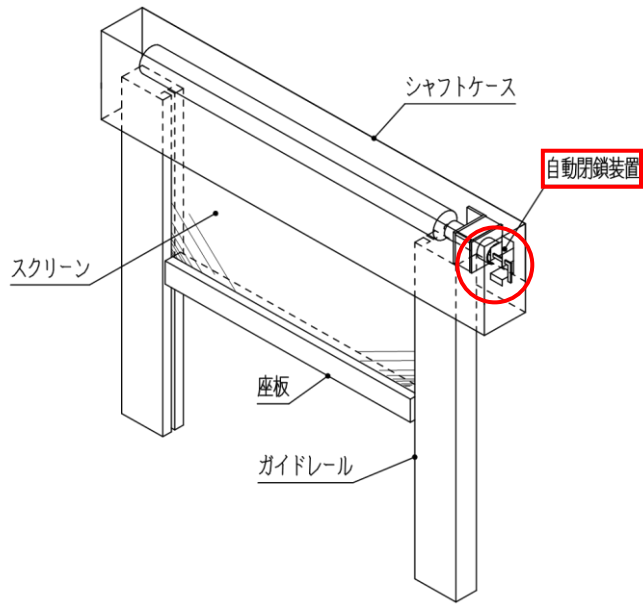
<不具合の原因>

- ・ 自動閉鎖装置のソレノイドプレートの仕上げの状態が原因で、ソレノイドプレートとアタッチメントに強く引っかかりが発生した場合等に、自動閉鎖装置が作動不良を起こすおそれがあります。

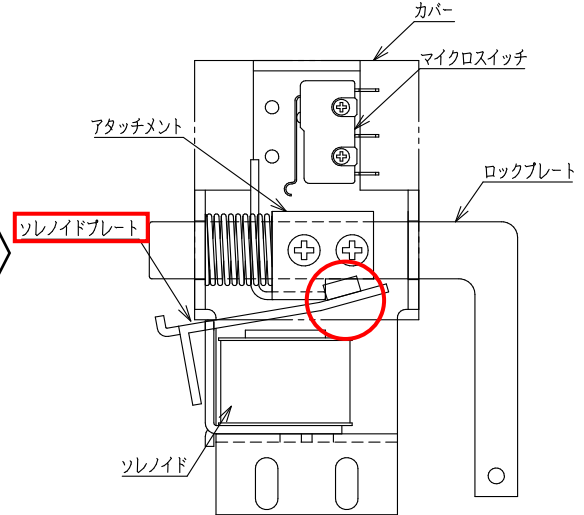
<今後の対応>

【出荷済製品への対応】

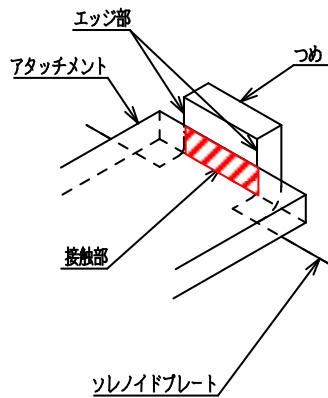
- ・ 現場特定を行い、対象現場に対して順次説明を実施し、今後、すみやかに、自動閉鎖装置を、作動不良の起きないような構造にソレノイドプレートを改善したものと交換します。



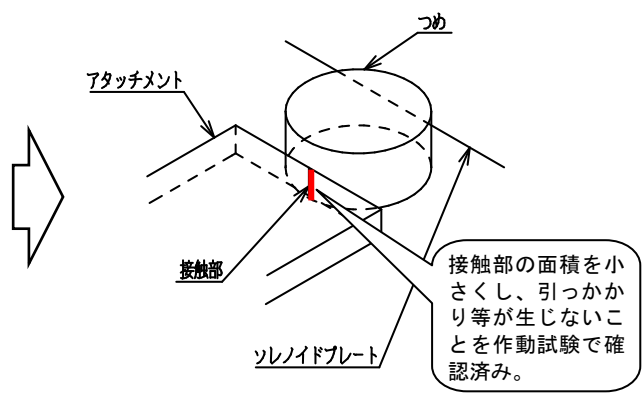
自動閉鎖装置 (改修前)



自動閉鎖装置 (改修後)



ソレノイドプレート (改修前)



ソレノイドプレート (改修後)

4. 国土交通省の対応

(1) ユニチカ設備技術(株)への対応

本日、国土交通省より、ユニチカ設備技術(株)に対して、次のことを指示します。

- 1) 特定された防火スクリーンが設置された建築物の所有者に、当該不具合が生じるおそれがある旨を早急に通知し、速やかに所要の対策を行うこと。
- 2) 特定された建築物の概要（物件名、所在地等）及び講じた対策の結果を、国土交通省と所管の特定行政庁に報告すること。
- 3) 相談窓口を設置し、適切に対応すること。

(2) 特定行政庁への対応

本日、国土交通省より、特定行政庁に対して、当該防火スクリーンが使用されている既存建築物について、ユニチカ設備技術(株)からの報告を受けて、講じた対策の結果を確認するよう通知します。

(3) 同様の認定を受けている他の企業への対応

本日、国土交通省より、自動閉鎖装置を有する同様の特定防火設備として建築基準法施行令第112条第14項各号に係る認定を受けている他の企業に対して、耐久性試験（繰り返し試験）の実施状況及び同様の不具合の発生の有無等を確認し、その結果を国土交通省に報告するよう通知します。

※1：防火スクリーンは、火災による煙を感知した場合等に、自動的に閉鎖し、所要の遮炎性能・作動性能等を有するものとして、建築基準法第68条の26第1項の規定に基づき、同法施行令第112条第1項・同条第14項各号の規定に適合するものとして国土交通大臣の認定を受けた特定防火設備です。

※2：バランスシートは、スクリーンを巻き上げるときにスクリーン下端の座板が傾くことを防止する目的で取り付けられた部品です。

※3：当該防火スクリーンは、バランスシートのない状態で所要の遮炎性能・作動性能等を有することを確認しているため、バランスシートを取り外しても所要の遮炎性能・作動性能等は確保されます。

※4：自動閉鎖装置は、煙を感知した場合等に、連動制御器から起動指示を受けてスクリーンを自動的に降下させる装置です。

※5：建築基準法では、防火区画において防火スクリーンを用いる場合は、建築基準法施行令第112条第14項の規定（※6）により、火災により煙が発生した場合等に、自動的に閉鎖するものであることが求められていますが、今回の不具合においては、スクリーンの降下が妨げられることで、当該要件を満たさないおそれがあるため、所要の対策を講じる必要が生じたものです。

※6：不特定多数が利用する大規模建築物等における建築物内の火災拡大を防止することを目的として、一定の面積ごとに建築物の内部を耐火構造等の壁・床や防火設備で区画することを定めた規定です。

問合せ先

国土交通省住宅局建築指導課

武藤、池田（内線 39-547、39-533）

代表 03-5253-8111 直通 03-5253-8514

FAX 03-5253-1630