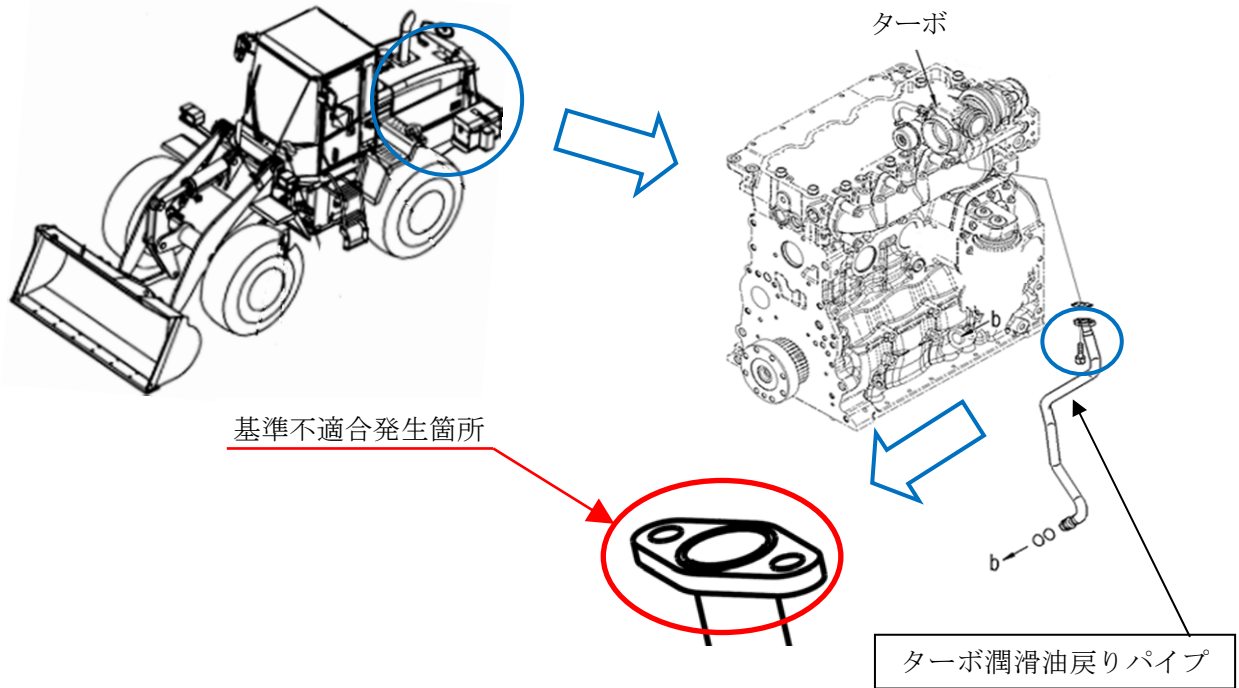


改善箇所説明図

代表車種: コマツ EDR-WA105 (通称名: WA200-6)



注: 交換部品を示す

ターボ潤滑油戻りパイプにおいて、取付け部の構造が不適切なため取付けボルトが緩み、取付け部に微小な隙間が発生する場合があります。そのため、そのままの状態で使用を続けると、隙間から漏れた潤滑油が排気マニホールドに落ちて、発煙するおそれがある。

改善措置の内容: 全車両、ターボ潤滑油戻りパイプを対策品と交換する。

識別: ターボ潤滑油戻りパイプに白ペイントを塗布し識別する。

