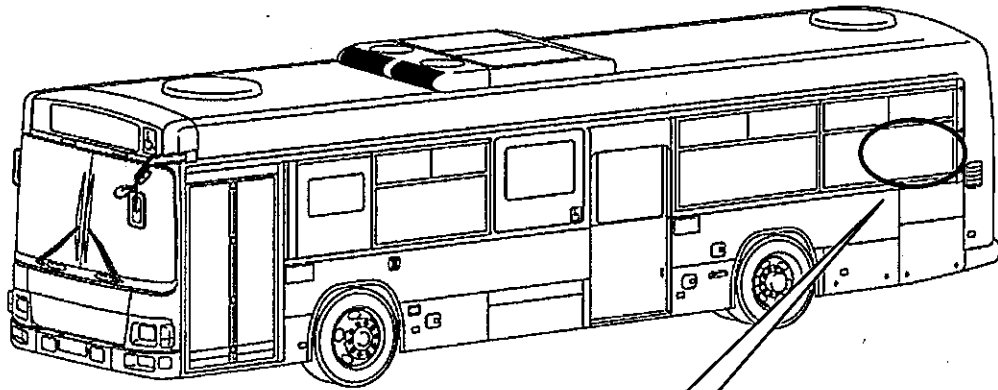
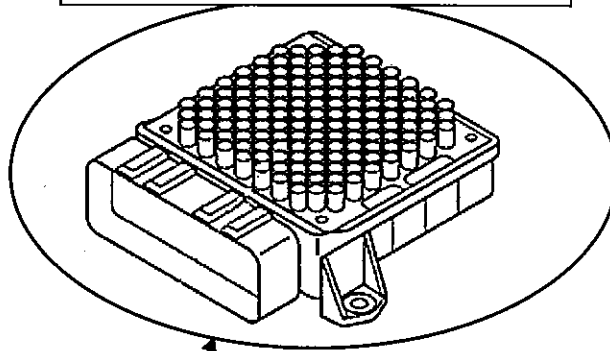


改善箇所説明図



トランスミッション制御ユニット




基準不適合発生箇所

自動変速機を搭載した路線バスにおいて、自動変速機を制御するユニットの温度に対する耐久性が不足しているため、ユニット内部の素子を固定しているハンダに亀裂が生じるものがある。そのため、そのままの状態で使用を続けると亀裂が進行し、絶縁状態となり、変速不良をおこし、最悪の場合、低速時においてタイヤがロックしたり、エンジンが再始動不能となるおそれがある。

改善の内容：

全車両、トランスミッション制御ユニットを対策品に交換する。

識別：運転者席左側ドア開口部のシリアルナンバープレート付近に、黄色シールを貼付する。

注：  内は交換部品を示す。