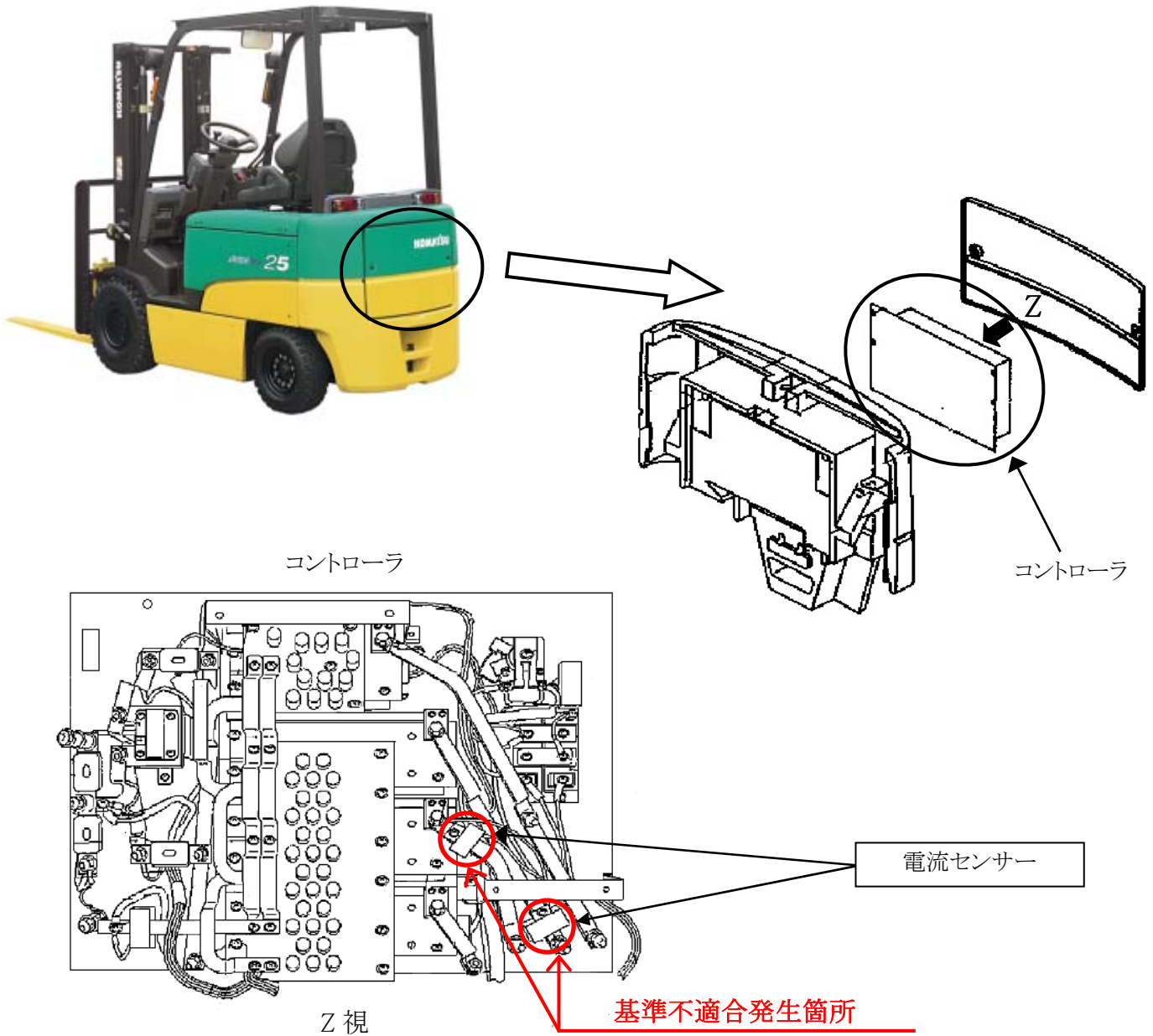


改善箇所説明図①

小松 ZAF-M193T (通称名:FB25)



注: は対策品に交換する部品を示す。

モータ制御コントローラにおいて、電流センサーの温度変化に対する評価をしていなかったため、急激に温度が変化する場合、当該センサーの内部の抵抗値が大きくなることもある。そのため、当該センサーが異常値を出力し、最悪の場合、走行不能になるおそれがある。

改善実施の内容 : 全車両、電流センサーを対策品と交換する。

識別: コントローラのカバーに黒色ペイントを塗布する。

