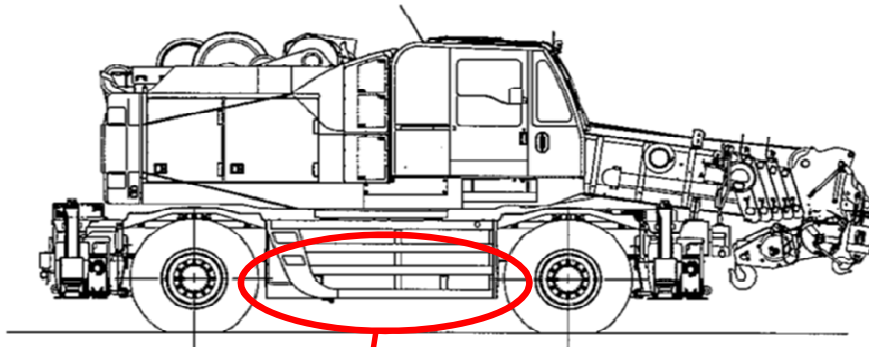
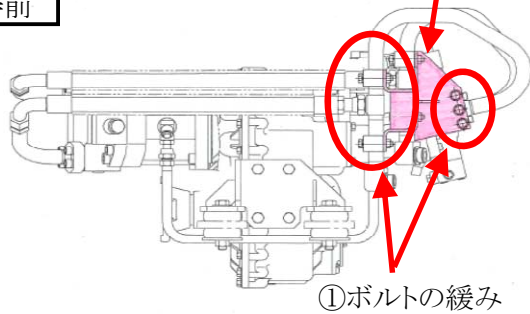


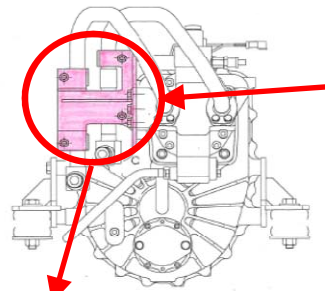
(2)①②改善箇所説明図  
(走行用油圧配管固定部)



改善前

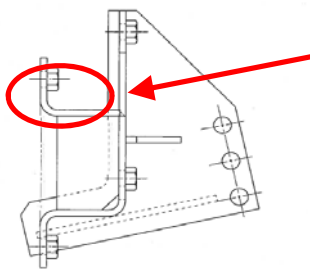


①ボルトの緩み



走行用油圧配管  
固定ブラケット

走行用油圧配管固定部



②改善前  
曲げ構造



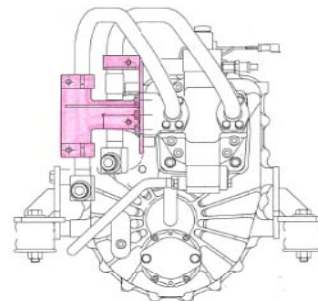
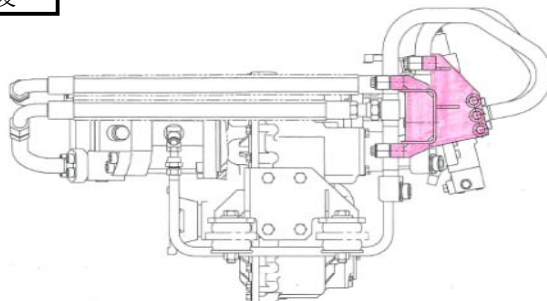
走行用油圧配管

②この曲げ部が破損

不具合発生箇所

動力伝達装置の走行用油圧配管の固定ブラケットにおいて、  
①ブラケットを固定する取付ボルトの締め付け力が不足しているものがある。そのため、そのままの状態を使用続けると、走行時の振動等により、取付ボルトが緩むことで走行用油圧配管が損傷して作動油が漏れるおそれがある。  
②曲げ加工が不適切なものがある。そのため、走行時の振動等により、曲げ加工部に亀裂が入り、そのまま使用続けるとブラケットが折損、走行用油圧配管が損傷して作動油が漏れるおそれがある。

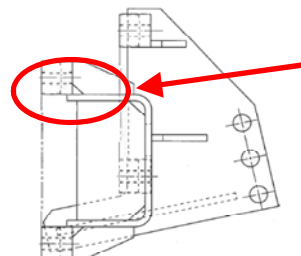
改善後



改善の内容

- ①全車両、ブラケットの取付ボルトを点検し、正規トルクで締め付けられていない場合は正規トルクで締め付ける。
- ②全車両、ブラケットを対策品に交換する。

識別: ブラケットに白ペイントを行う。



②改善後  
対策品(溶接構造)