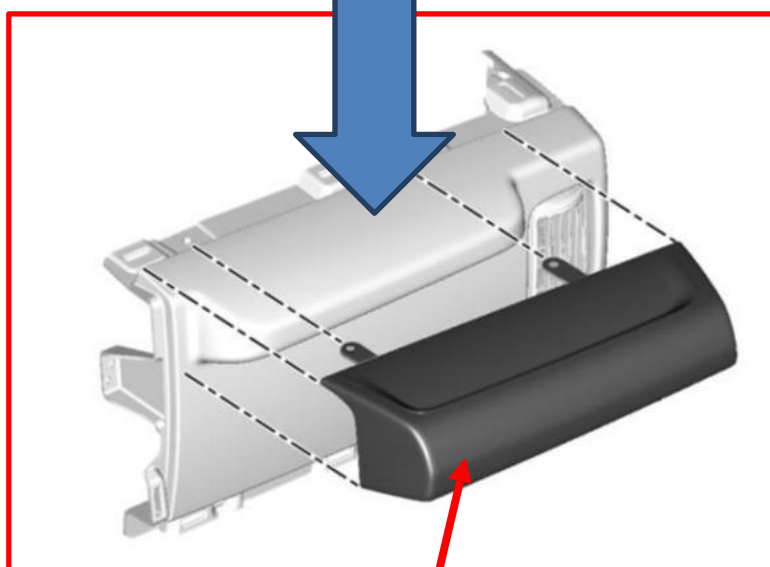


改善箇所説明図



<基準不適合状態>

インストールメントパネルの材質が不適切なため、助手席の乗員がシートベルトをしていない状態で、事故等によりインストールメントパネルに頭を打ち付けた場合にケガをするおそれがある。

<改善内容>

全車両、対策用のインストールメントパネルパッドを追加する。

<識別方法>

運転者席側ドア開口部のドアロックストライカー付近に、外-2041 のステッカーを貼付する。