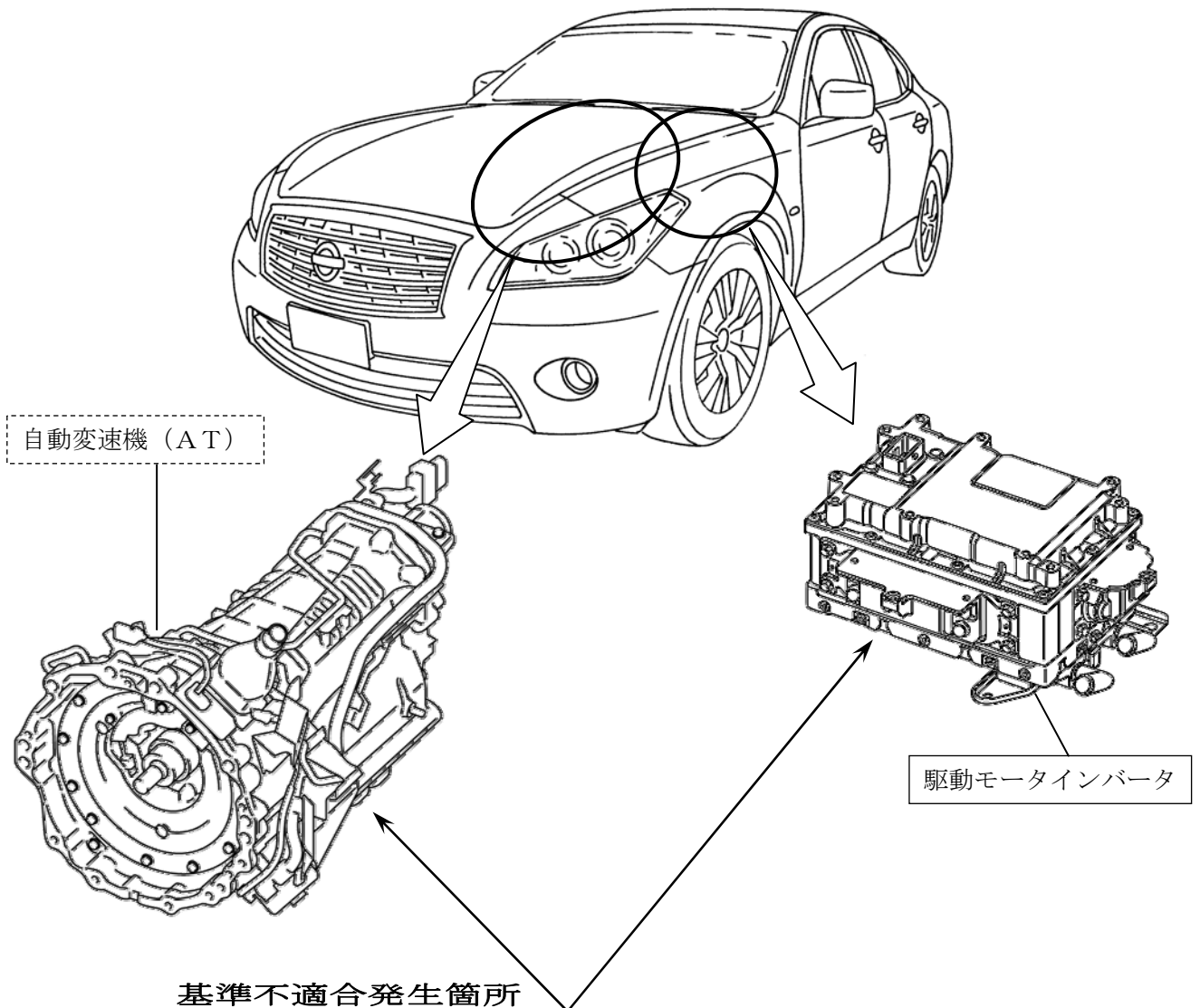


改善箇所説明図②③



基準不適合発生箇所

- ②駆動モーターインバータの制御コンピュータのプログラムが不適切なため、当該コンピュータが自動変速機のギヤ位置等の信号を受信する際に通信異常と判定する場合がある。そのため、警告灯が点灯し、最悪の場合、駆動モーターが停止して走行不能になるおそれがある。
- ③自動変速機のケースの製造が不適切なため、ケースに亀裂が生じたものがある。そのため、そのままの状態で使用を続けると亀裂が進行し、最悪の場合、ケースが破損して走行不能になるおそれがある。

改善の内容

- ②全車両、当該駆動モーターインバータの制御コンピュータのプログラムを修正する。
- ③全車両、当該自動変速機を点検し、亀裂がある場合は、良品と交換する。

識別：銀色のシールをモデルナンバープレートの右横に貼り付ける。

注： は、修正する部品を示す。 は、点検または交換する部品を示す。