

別添 68 後部反射器の技術基準

1. 適用範囲

この技術基準は、自動車に備える後部反射器に適用する（保安基準第 38 条関係）。ただし、平成 17 年 12 月 31 日以前に製作された自動車に備える後部反射器にあつては、5. の規定にかかわらず、別紙 6 の 1. の試験を省略することができる。

なお、本技術基準は、車両並びに車両への取付け又は車両における使用が可能な装置及び部品に係る統一的な技術上の要件の採択並びにこれらの要件に基づいて行われる認定の相互承認のための条件に関する協定に基づく規則（以下「協定規則」という。）第 3 号と調和したものである。

2. 定義

- 2.1. 「反射」とは、光が入射した方向に近い方向へ反射することをいう。この特性は、広汎で多様な照明角度にわたって維持されるものとする。
- 2.2. 「反射光学ユニット」とは、反射を生じる光学構成部品の組合せを指す。
- 2.3. 「反射器」とは、1 個以上の反射光学ユニットから構成され、そのまま使用することができるように組み立てられたものをいう。
- 2.4. 「基準軸」とは、反射器の反射特性の測定のために製作者が指定する軸をいう。
- 2.5. 「基準中心」とは、基準軸と反射器表面のレンズとの交点をいう。
- 2.6. 「反射部」とは、外からの光を反射するために光学的に設計された表面レンズと反射光学ユニットで構成された部分をいう。
- 2.7. 「観測角」とは、基準中心から受光器の中心及び照明源の中心を結ぶ直線の間の角をいう。
- 2.8. 「照射角」とは、基準中心と照明源の中心を結ぶ直線と基準軸との間の角をいう。
- 2.9. 「回転角」とは、反射器の一定の位置を基点として基準軸のまわりを回転する角度をいう。
- 2.10. 「反射器の角直径」とは、照明源の中心又は受光器の中心において、反射部の最大直径が作る角度をいう。
- 2.11. 「反射器の照度」とは、照明源からの入射光線に対して直角で、かつ基準中心を通る平面で測定した照度をいう。
- 2.12. 「光度係数」とは、反射光の光度を反射器の照度で除した値をいう。
- 2.13. 本技術基準において使用する記号及び単位並びにこれに対応する図は、別紙 1 によるものとする。

- 2.14. 反射器は、その配光特性にしたがって、等級 IA、IB 又は IB、等級ⅢA 又はⅢB の2等級に分類するものとする。
- 2.15. 等級 IB 及びⅢB の反射器は、別紙6の1.1.の規定に適合する防水性能がなく、かつ、車両の車体と一体化した他の灯火と結合した装置である。
- 2.16. 「試験自動車状態」とは、二輪自動車、側車付二輪自動車並びにカタピラ及びそりを有する自動車にあつては空車状態（原動機及び燃料装置に燃料、潤滑油、冷却水などの全量を搭載し及び当該車両の目的とする用途に必要な固定的な設備を設けるなど運行に必要な装備をした状態をいう。）の自動車に運転者1名（55kg）が乗車した状態をいい、二輪自動車、側車付二輪自動車並びにカタピラ及びそりを有する自動車以外の自動車にあつては非積載状態（乗車人員又は積載物品を乗車又は積載せず、かつ、燃料、冷却水及び潤滑油の全量を搭載し、自動車製作者が定める工具及び付属品（スペアタイヤを含む。）を全て装備した状態をいう。この場合において、燃料の全量を搭載するとは、燃料の量が燃料装置の容量の90%以上となるように燃料を搭載することをいう。）の自動車に運転者1名（75kg）が乗車した状態をいう。なお、試験自動車の装着部品は、灯火器の取付位置、寸法及び性能に影響を与えるおそれのある部品以外は正規の部品でなくてもよい。
- 2.17. 「H面」とは、灯火器の基準中心を含む水平面をいう。
3. 表示
 - 3.1. 後部反射器をその基準軸のまわりに回転させた場合、5.の規定に適合しなくなるものについては、反射部の最高部に「TOP」という文字を水平に表示しなければならない。

ただし、回転した状態で自動車に取り付けられるおそれのないものについては、この限りでない。
 - 3.2. 表示は、反射部が複数ある場合には、反射部の1つに付せばよいものとする。この場合において、当該表示は、反射器を自動車に装着した状態において確認できるものとする。
 - 3.3. 表示は、明瞭に読みとることができ、かつ、容易に消えないものでなければならないものとする。
4. 一般規定
 - 4.1. 後部反射器は、満身に機能し、正常に使用すれば常に満身に機能するように製造されなければならないものとする。また、構造面で、効率的な使用又は良好な状態での維持に影響を及ぼすような欠陥がないものであること。
 - 4.2. 後部反射器の構成部品は、容易に分解できないものとする。

- 4.3. 反射光学ユニットは、交換できないものであるものとする。
- 4.4. 後部反射器の外面は、汚れが取れやすいものであり、粗い表面であってはならないものとする。突出部がある場合には、それが容易に汚れを取る妨げにならないものとする。
- 4.5. 後部反射器は、通常の使用状態において、反射器内部の表面に接触することができないものであるものとする。
5. 性能要件
- 5.1. 後部反射器は、別紙3から別紙9までに定める形状及び寸法の規定、色度特性の規定、反射特性の規定、物理的及び機械的要件の規定に適合しなければならないものとする。
- 試験手順は、別紙2（等級ⅠA及びⅢA）及び別紙11（等級ⅠB及びⅢB）に定める。
- なお、反射器を自動車に取り付けた状態で色度特性等への適合性を確認する場合には、試験自動車状態の車両を水平な平坦面に定置して行うものとする。
- 5.2. 後部反射器及び特にその反射光学ユニットを構成する材料によっては、不必要な試験を省略することができる。
6. 読替規定
- 6.1. 平成17年12月31日以前に製作された自動車に備える後部反射器にあつては、次の表の第1欄に掲げる規定は、同表第2欄に掲げる字句を同表第3欄に掲げる字句に読み替えて適用する。

条 項	読み替えられる字句	読み替える字句
別紙3 II 6.	等級ⅢAの反射器の反射部の一辺の長さは、150mm以上200mm以内とする。中空の三角形の装置の場合には、各辺の幅は、辺に対して直角に測定した場合において、反射部の両端の間の有効長の20%以上であること。	等級ⅢAの反射器の反射部の一辺の長さは、150mm以上する。中空の三角形の装置の場合には、各辺の幅は、辺に対して直角に測定した場合において、30mm以上であること。
別紙3 付録	$150\text{mm} \leq A \leq 200\text{mm}$ $B \geq A/5$	$150\text{mm} \leq A$ $B \geq 30\text{mm}$

別紙1 反射器についての記号及び単位

A = 反射器の反射部面積 (cm²)

C = 基準中心

NC = 基準軸

Rr = 受光器、観測者又は測定装置

Cr = 受光器の中心

ϕ_r = 受光器が円形である場合の Rr の直径 (cm)

Se = 照明源

Cs = 照明源の中心

ϕ_s = 照明源の直径 (cm)

De = 中心 Cs から中心 C までの距離 (m)

D'e = 中心 Cr から中心 C までの距離 (m)

注：一般的には、De と D'e はほとんど同一であり、通常の観測条件下では、De = D'e とみなしてよい。

D = 反射部が連続して見える最短観測距離

α = 観測角

β = 照射角。常に水平であるとみなされる直線 CsC を基準として、反射器に対して時の照明源 Se と基準軸 NC とその位置関係により、この角度の前に－（左）、＋（右）、＋（上）、又は－（下）の記号をつける。垂直と水平の2つの角度で決定されるどの方向についても、常に垂直角を先に記す。

γ = 点 C から見た時の測定装置 Rr の角直径

δ = 点 C から見た時の照明源 Se の角直径

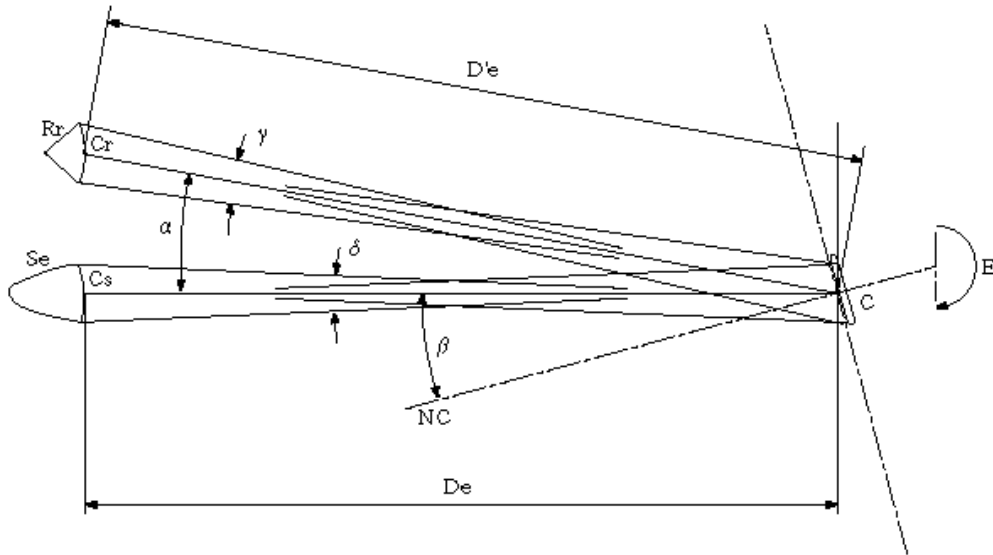
ε = 回転角。この角度は、照明源に向かって時計まわりの回転の場合を正とする。反射器の「TOP」の表示位置を起点とする。

E = 反射器の照度 (lx)

CIL = 光度係数 (mcd/lx)

角度は度と分で表す。

図 レトロリフレクター
記号



立面図

別紙2 試験手順

1. 試験は、別紙10に示す順序で行う。供試品は、10個準備するものとする。
2. 本技術基準4.及び別紙3に基づいて確認した後、10個の供試品に対して別紙8に規定する耐熱性試験を実施し、少なくとも1時間後に別紙4の色度特性並びに観測角 $20'$ と照射角 $V=H=0^\circ$ における光度係数又は必要な場合は、別紙5の4.及び4.1.に規定する位置における光度係数を測定するものとする。さらに、光度係数が最小値と最大値を示した2個の反射器について、別紙5に規定する試験を全て実施する。この2個の供試品は、保管する。その他の8個の供試品は、2個ずつ4グループに分けて試験する。
 - 第1グループ： 2個の供試品に対し、耐水性試験（別紙6の1.）を行い、この試験に適合した場合には、耐燃料性及び耐油性試験（別紙6の3.及び4.）を続けて行う。
 - 第2グループ： 2個の供試品に対し、必要に応じ、耐食性試験（別紙6の2.）及び、反射器の裏面の耐摩耗性試験（別紙6の5.）を行う。
 - 第3グループ： 2個の供試品に対し、反射器の光学的特性の持続性に関する試験（別紙7）を行う。
 - 第4グループ： 2個の供試品に対し、色の持続性試験（別紙9）を行う。
3. 各グループの反射器は、上記の試験の後、以下の要件に適合しなければならない。
 - 3.1. 色度特性については、定性的方法で確認し、別紙4に規定する要件に適合すること。この場合において、規定の要件を満たさない場合は、定量的方法で測定する。
 - 3.2. 光度特性については、観測角 $20'$ 及び照射角 $V=H=0^\circ$ 又は必要に応じ、別紙5の4.及び4.1.に規定する位置において確認し別紙5に規定する要件に適合すること。

別紙3 形状及び寸法の規定

I 等級IA又はIBの後部反射器

1. 反射部は、単純な形状であり、かつ、通常の観察距離から文字、数字及び三角形と容易に誤認しないものであること。
2. ただし、前項の規定にかかわらず、O、I、U、又は8という単純な形の文字又は数字に類似した形状は、前項の規定に適合しているものとみなす。
3. 1.及び2.の規定に適合しているかどうかは、目視で確認する。

II 等級ⅢA及びⅢBの後部反射器(被牽引自動車用後部反射器)

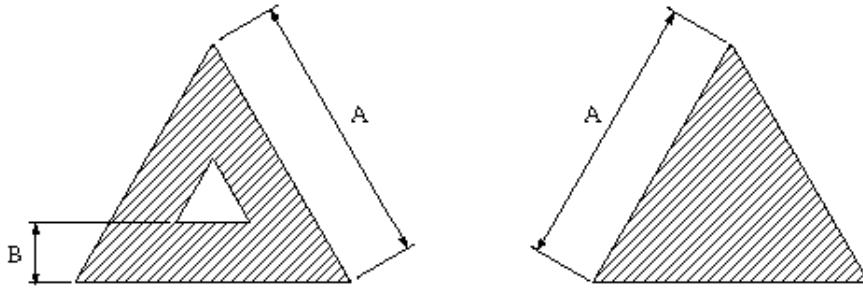
(別紙3の付録参照)

1. 反射部の形状は、正三角形であること。1つの角に「TOP」という文字が表示されている場合には、当該角の頂点を上方に設置すること。
2. 反射部には、その中央に、各辺が外側の三角形に平行となる三角形の非反射部分があってもよい。
3. 反射部は連続していなくてもよい。2つの隣接する反射光学ユニット間の最短距離は、15mm以内であること。
4. 反射部は、隣接する個別の光学ユニットの反射部の端が互いに平行であり、かつ、その光学ユニットが三角形の実表面全体に均一に分布している場合には、連続しているものとみなす。
5. 反射部が連続していない場合には、個別反射光学ユニットの数は、角のユニットも含めて、三角形の各辺につき4個以上であること。
- 5.1. 1つの反射光学ユニットは、等級Aの型式指定を受けた反射装置で構成されているものでない場合を除き、交換することはできない。
6. 等級ⅢA及びⅢBの反射器の反射部の一辺の長さは、150mm以上200mm以内とする。中空の三角形の装置の場合には、各辺の幅は、辺に対して直角に測定した場合において、反射部の両端の間の有効長の20%以上であること。

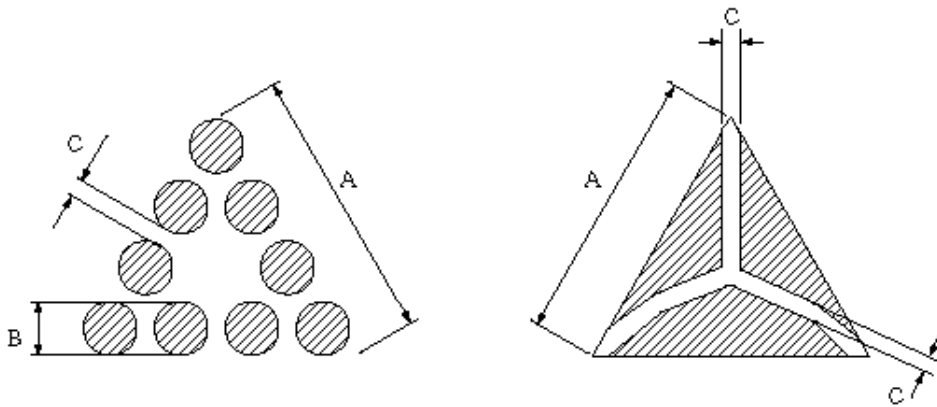
別紙3-付録

等級ⅢA 被^{けん}牽引自動車用後部反射器

等級ⅢA 被^{けん}牽引自動車用後部反射器



$$150 \text{ mm} \leq A \leq 200 \text{ mm}$$
$$B \geq \frac{A}{5}$$
$$C \leq 15 \text{ mm}$$



(注) : この略図は説明のためにだけ用いる。

別紙4 色度特性の判定方法

1. この規定は、赤色の反射器に適用する。
 - 1.1. 反射器は、反射光学ユニットと表面を構成するレンズを結合して構成されてもよいが、それらが通常の使用条件下では分離しないような構造でなければならない。
 - 1.2. 塗装等による反射光学ユニット及び表面を構成するレンズの着色を行ってはならない。
2. 反射器を CIE（国際照明委員会）公式勧告に規定される標準光 A によって、観測角 $20'$ 及び照射角 $V=H=0^\circ$ 又は無色の表面反射を生む場合には照射角 $V=\pm 5^\circ$ 、 $H=0^\circ$ で照らした場合、反射光束の 3 色度座標は別添 52「灯火器及び反射器並びに指示装置の取付装置の技術基準」2.30. 又は協定規則第 48 号の技術的な要件（同規則第 6 改訂版補足第 11 改訂版の規則 2.30. に限る。）に規定する赤色の色度範囲内でなければならない。

別紙5 反射特性の測定方法

1. 製作者等は、光度係数表の照射角 $V=H=0^\circ$ に相当する1つ又は複数の基準軸若しくは基準軸の一定の範囲を指定するものとする。

この場合において、配光特性の試験は、製作者等が複数の基準軸を指定する場合にあつては指定する各々の基準軸について、製作者等が基準軸の一定の範囲を指定する場合にあつては指定する基準軸の範囲のうち最も不利な位置について、それぞれ実施するものとする。

2. 反射特性を測定する場合には、製作者等の指定する反射器の反射部の最外部に接する面において直径 200mm の円内に含まれる反射部のみを対象とし、反射部自体は 100cm^2 を限度とする。ただし、反射光学ユニットの表面の面積は、 100cm^2 より小さくてもよい。製作者等は、測定に使用する面積の範囲を指定するものとする。

3. 光度係数

- 3.1. 反射器の光度係数は、それぞれの観測角及び照射角について、次表に示した値以上であること。

単位：mcd/l x

等級	観測角 α	照射角 (単位：度)			
		垂直角 V 水平角 H	0° 0°	$\pm 10^\circ$ 0°	$\pm 5^\circ$
IA	$20'$		300	200	100
IB	$1^\circ 30'$		5	2.8	2.5
ⅢA	$20'$		420	200	150
	$1^\circ 30'$		12	8	8

- 3.2. 基準軸 ($V=H=0^\circ$) を中心とし、以下の6点との直線で交わる平面によってできる立体角の範囲内での光度係数は、上表に示した値以上でなければならない。

($V=\pm 10^\circ$ 、 $H=0^\circ$) ($V=\pm 5^\circ$ 、 $H=\pm 20^\circ$)

- 3.3. 等級 IA、等級 IB、等級ⅢA 又は等級ⅢB の反射器の H 面の高さが、地上 750mm 未満となるように取り付けられている場合の光度係数は、3.1.にかかわらず、それぞれの観測角及び照射角について、次表に示した値以上であること。

単位：mcd/lx

	観測角 α	照射角 (単位: $^{\circ}$)			
		垂直角V 水平角H	0°	$+10^{\circ}$ 0°	$\pm 5^{\circ}$
I A	$20'$		300	200	100
I B	$1^{\circ} 30'$		5	2.8	2.5
III A	$20'$		420	200	150
III B	$1^{\circ} 30'$		12	8	8

4. 反射器の光度係数を $V=H=0^{\circ}$ の照射角で測定する場合には、反射器を基準軸に直交する軸を中心にしてわずかに回転させることにより当該反射器の表面で鏡面反射効果が生じるかどうかを確かめるものとする。その効果が認められる場合には、照射角が $H=0^{\circ}$ 、かつ、 $V=\pm 5^{\circ}$ の範囲内における光度係数の最小値を求め、これを照射角 $V=H=0^{\circ}$ における光度係数の値とする。
- 4.1. 「TOP」の表示のない反射器（ただし、回転した状態で自動車に取り付けられるおそれのないものを除く。）にあつては、照射角を $V=H=0^{\circ}$ 又は 4. に定めた角度において、観測角を $20'$ とし、反射器を基準軸のまわりに光度係数が最小になる位置、回転角 ε まで回転させる。この場合における光度係数は、3. に定めた値以上であること。他の照射角と観測角で光度係数を測定する場合には、反射器をこの ε の値に対応する位置に置くものとする。光度係数が規定の値に達しない場合には、反射器を基準軸のまわりにその位置から $\pm 5^{\circ}$ の範囲で回転させてもよい。
- 4.2. 回転した状態で自動車に取り付けられるおそれのない反射器及び「TOP」の表示のある反射器にあつては、照射角を $V=H=0^{\circ}$ 又は 4. に定めた角度において、観測角を $20'$ にして、反射器を基準軸のまわりに $\pm 5^{\circ}$ 回転させる。この回転範囲内の反射器の光度係数は、規定の値以上であること。
- 4.3. $V=H=0^{\circ}$ の方向で、 $\varepsilon=0^{\circ}$ で、光度係数が規定値の 150% の値を超える場合には、全ての照射角度及び観測角度についての測定を、 $\varepsilon=0^{\circ}$ で行うものとする。

別紙6 外部からの作用に対する耐性規定

1. 水及び塵埃の侵入に対する耐性

1.1. 浸漬試験

1.1.1. 反射器は、取り外せる部品を全て取り外して、温度 $50^{\circ}\text{C} \pm 5^{\circ}\text{C}$ の水中に 10 分間浸す。反射部の上部の最上部が水面下 20mm になるようにする。反射器を 180° 回転させ、反射部が下になり裏面が水面下 20mm になるようにした後、この試験を繰り返す。その直後に、これらの反射器を温度 $25^{\circ}\text{C} \pm 5^{\circ}\text{C}$ の水に同じ条件で浸す。

1.1.2. 反射光学ユニットの反射面に水が浸透してはならない。目視で確認した結果、水の浸透が明らかに認められた場合は、不適合とする。

1.1.3. 目視で確認した結果、水の浸透が認められない場合又は結果が規定の要件に適合しているかどうかを判定できない場合には、反射器を軽く振って外側の余分の水を落として、別紙2の3.2.に規定する方法で光度係数を測定する。

1.2. 等級 IB 及び III B 装置用代替試験

1.1.に規定する試験に代えて、製作者等の希望により、以下の試験を行うことができる。

1.2.1. シャワー試験

この試験は水噴霧による水分の浸透に対する反射器の耐性能力を評価し、かつ、装置の排水孔やその他の露出開口部による排水能力を判定する。

1.2.1.1. 水噴霧試験装置

以下の噴霧槽を使用して試験を行う。

1.2.1.1.1. 噴霧槽

噴霧槽は、反射器を完全に覆うことのできる十分な角度の円錐状に水を噴霧するノズルを装備するものとする。ノズルの中心線は、回転試験台の垂直軸に対して下方に $45^{\circ} \pm 5^{\circ}$ の角度で設定すること。

1.2.1.1.2. 回転試験台

回転試験台は、直径が最小 140mm であり、噴霧槽の中心の垂直軸の周りを回転するものとする。

1.2.1.1.3. 降水率

反射器に対する水噴霧の降水率は、回転試験台の垂直軸を中心とする縦型円筒形集水器で測定した時に、毎分 2.5 (+1.6/-0) mm になるものとする。集水器の高さは 100mm、内径は最小 140mm とする。

1.2.1.2. 水噴霧試験手順

初期光度係数を測定し記録した試供品を試験台に取り付け、次の手順により水噴

霧を行う。

1.2.1.2.1. 反射器の開口部

排水孔及びその他の開口部は、全て開けた状態とする。自動車に取り付けた状態で排水ウィックが使われる場合には、そのままの状態を試験する。

1.2.1.2.2. 回転速度

反射器をその垂直軸を中心に毎分 4.0 ± 0.5 回の速度で回転させるものとする。

1.2.1.2.3. 反射器が他の灯火等と兼用式である場合には、これらの機能は、作動（該当する場合には点滅モードで）5分間、停止55分間のサイクルにより設計電圧で作動させるものとする。

1.2.1.2.4. 試験時間

水噴霧試験は、12時間（5/55分の12サイクル）続けるものとする。

1.2.1.2.5. 排水時間

回転と水噴霧を停止し、噴霧槽のドアを閉じたまま1時間にわたり装置の排水を行う。

1.2.1.2.6. 供試品の評価

排水時間が終了した後、装置の内部に水分がたまっていないかどうかを観察する。水が反射器内部にたまっていないこと。また、反射器を叩いたり傾けたりすることによって水がたまらないこと。装置の外部を乾いた綿布で拭いた後、別紙2の3.2.に定める方法によって光度係数を測定する。

1.2.2. 塵埃暴露試験

この試験は、反射器の反射特性に著しい影響を及ぼすおそれのある塵埃の侵入に対する供試品の耐性能力を評価する。

1.2.2.1. 塵埃暴露試験装置

以下の装置を使って塵埃暴露試験を行う。

1.2.2.1.1. 塵埃暴露試験チャンバー

試験チャンバーの内部は、一辺が0.9m以上1.5m以下の立方体とする。底部の形状は、塵埃を集めやすいように「ホッパー状」であってもよい。チャンバーの内部容積は、「ホッパー状」の底部を含めずに 2m^3 を最大とし、3kg以上5kg以下の試験塵埃を詰めるものとする。チャンバーは、塵埃が全体に拡散するように、圧縮空気又は送風ファンで試験用塵埃を攪拌する能力を備えるものとする。

1.2.2.1.2. 塵埃

使用する試験用塵埃は、ASTM C150-84規格（米国材料試験協会規格をいう。）に基づく微粉セメントとする。

1.2.2.2. 塵埃暴露試験手順

初期光度係数を測定し記録した供試品を試験スタンドに取り付け、下記のとおり
に塵埃に暴露する。

1.2.2.2.1. 反射器の開口部

排水孔及びその他の開口部は、全て開けた状態とする。自動車に取り付けた状態
で排水ウィックが使われる場合には、そのままの状態を試験する。

1.2.2.2.2. 塵埃暴露

取り付けた反射器を塵埃チャンバー内に壁から 150mm 以上離して置く。長さが
600mm を超える反射器は、試験チャンバー中央に水平に置く。

試験用塵埃は、圧縮空気又は送風装置により 5 時間にわたり 15 分間隔で 2 秒から
15 秒間でできるだけ完全に攪拌する。塵埃は、攪拌期間の間に沈静させる。

1.2.2.2.3. 測定試供品評価

塵埃暴露試験が終了し、乾いた綿布で装置の外部の汚れを取り乾燥させた後、別
紙 2 の 3.2. に定める方法によって光度係数を測定する。

2. 耐食性

2.1. 反射器は、通常の湿度と腐食作用の影響を受けても、別紙 4 及び別紙 5 におい
て規定された反射特性と色度特性に適合すること。特に、基本的な金属構成部品が
影響を受けやすい場合には、正面の変色に対する耐性と裏面の劣化に対する防護性
を確認する。

2.2. 反射器又は反射器と一体となっている集合式灯火器は、取り外せる部品を全て
取り外して、塩霧に 50 時間さらす。この試験は、2 時間の間隔を置き 24 時間の暴
露を 2 回行い、この 2 時間の間供試品を乾燥させる。

2.3. 塩霧は、重量比で塩化ナトリウム 20±2%含有不純物 0.02%以下の蒸留水 80
%で溶かして得られる食塩水を、35℃±2℃で霧状にすることによって発生させる
ものとする。

2.4. 試験の終了直後に、供試品は、装置の効率を損なうおそれのある過度の腐食の
兆候が認められないこと。

3. 耐燃料性

反射器の外側表面、特に反射部表面を、容積で 70%の n-ヘプタンと 30%の工業
用トルエンの混合物に浸した木綿布で軽くふく。およそ 5 分後に表面を目視で確認
し、明らかな表面の変化が認められないこと。ただし、かすかな表面のひび割れに
ついてはこの限りでない。

4. 耐油性

反射器の外側表面特に反射部表面を、洗浄潤滑油に浸した木綿布で軽くふく。およそ5分後に、表面の汚れを取った後、光度係数を測定する（別紙2の3.2.）。

5. ミラーバック式反射器の傷つきやすい裏面の耐摩耗性
 - 5.1. 反射器の裏面を硬いナイロンブラシを用いてこすり、3.に規定された混合物に浸した木綿布をその裏面に1分間押しつける。木綿布を除去して反射器を乾燥させる。
 - 5.2. 混合物の蒸発の直後に、前項のナイロンブラシで裏面をこする。
 - 5.3. ミラーバック裏面の全面に墨汁を塗った後、光度係数を測定する（別紙2の3.2.）。

別紙7 反射器の光学的特性の持続性^(注) 規定

(注) 反射器の色の定着を点検する試験の重要性にもかかわらず、限られた時間の実験室試験によって色の定着を評価することは現在の技術基準ではまだ不可能である。

1. 使用過程の反射器は、構造的欠陥がないこと。
2. 他の基準がない場合には、使用過程の反射器の「構造的欠陥」という概念は、本技術基準4.1.の目的に沿って解釈するものとする。

別紙8 耐熱性規定

1. 反射器を連続 48 時間、温度 $65^{\circ}\text{C} \pm 2^{\circ}\text{C}$ の乾燥した大気中に置く。
2. その後、反射器、特にその光学構成部品のひび割れやゆがみが認められてはならない。

別紙9 色の持続性^(注) 規定

(注) 反射器の光学的特性の持続性を点検する試験の重要性にもかかわらず、限られた持続時間の間に実験室試験によってこの持続的安定性を評価することは現在の技術水準ではまだ不可能である。

1. 使用過程の反射器は、構造的欠陥がないこと。
2. 他の基準がない場合には、使用過程の反射器の「構造的欠陥」という概念は、本技術基準 4.1. の目的に沿って解釈するものとする。

別紙10 試験の順序

別紙の番号	項目番号	試験	サンプル										
			a	b	c	d	e	f	g	h	i	j	
1 3 8	6.	一般規格：目視検査	×	×	×	×	×	×	×	×	×	×	×
		形状及び寸法：目視検査	×	×	×	×	×	×	×	×	×	×	×
		耐熱性：65℃±2℃で48時間	×	×	×	×	×	×	×	×	×	×	×
4	4	ゆがみ：目視検査	×	×	×	×	×	×	×	×	×	×	×
		色度：目視検査 疑わしい場合には 3色度座標測定	×	×	×	×	×	×	×	×	×	×	×
5	3.	光度：20' と V=H=0° に限る 全測定	×	×	×	×	×	×	×	×	×	×	×
6	1.	耐水性：正常位置で10分浸漬								×	×		
		逆転位置で10分浸漬								×	×		
2	3.1.	目視検査								×	×		
		色度：目視検査 疑わしい場合には 3色度座標測定								×	×		
2	3.2.	光度：20' と V=H=0° に限る								×	×		
6	3.	耐熱料性：5分 目視検査								×	×		
6	4.	耐油性：5分 目視検査								×	×		
2	3.1.	色度：目視検査 疑わしい場合には 3色度座標測定								×	×		
2	3.2.	光度：20' と V=H=0° に限る								×	×		
6	2.	耐食性：24時間塩霧 2時間休止						×	×				

		24時間塩霧 目視検査					×	×				
6	5.	耐摩耗性：裏面1分ブラッシング					×	×				
		目視検査					×	×				
2	3.1.	色度：目視検査					×	×				
		疑わしい場合には 3色度座標測定					×	×				
2	3.2.	光度：20' と V=H=0° に限る					×	×				
7		光度の持続性										
2	3.1.	色度：目視検査										
		又は3色度座標測定										
2	3.2.	光度：20' と V=H=0° に限る										
9		色の持続性										
2	3.1.	色度：目視検査										
		又は3色度座標測定										
2	3.2.	光度：20' と V=H=0° に限る										
2		供試品を行政官庁に委託					×	×				

別紙11 等級IBの装置の試験手順

等級 IB 及びⅢB の反射器は、別紙 2 に定める試験手順により、別紙 10 に定める順序にしたがって試験を行う。ただし、別紙 6 の 1.1. による試験に代えて別紙 6 の 1.2. に定める試験を行うことができる。