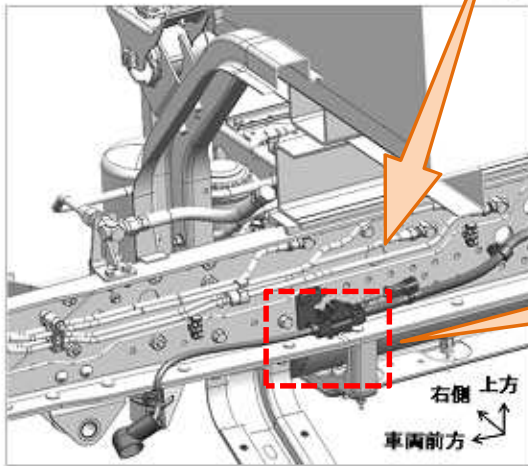
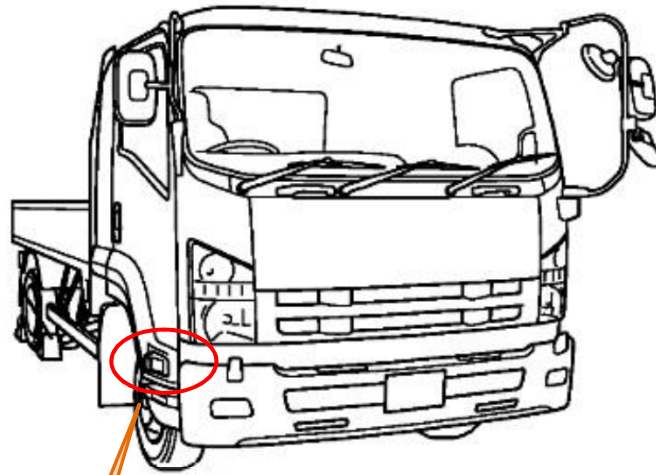
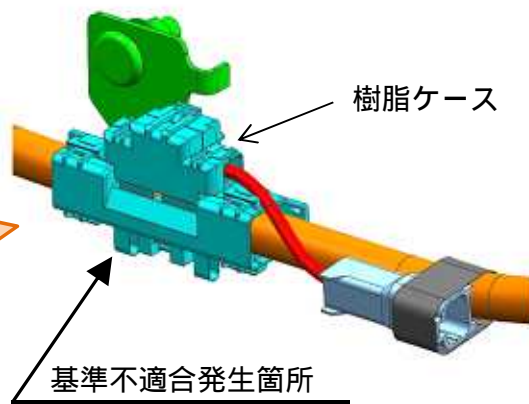


# 改善箇所説明図



バッテリーケーブル中間分岐部



改善前	改善後

中型トラックのバッテリーケーブルにおいて、中間分岐部の防水性が不足しているため、分岐部内部に水が浸入し、分岐部内部の端子が腐食することがある。そのため、そのまま使用を続けると、腐食が進行し、最悪の場合、端子が折損してバッテリー電源が断たれ、走行中エンジンが停止し再始動できなくなるおそれがある。

**改善の内容:**  
 全車両、バッテリーケーブルの中間分岐を廃止し、車両電源ハーネスを追加する。尚、部品の全数供給に時間を要するため、当面の措置として、一部車型についてバッテリーケーブル中間分岐部を点検し、樹脂ケースに亀裂が発生している場合は車両電源ハーネスを追加し、問題のない場合は後日対策する。

識別： バッテリーキャリアに白色シールを貼付する。

注：  は措置する部品を示す。