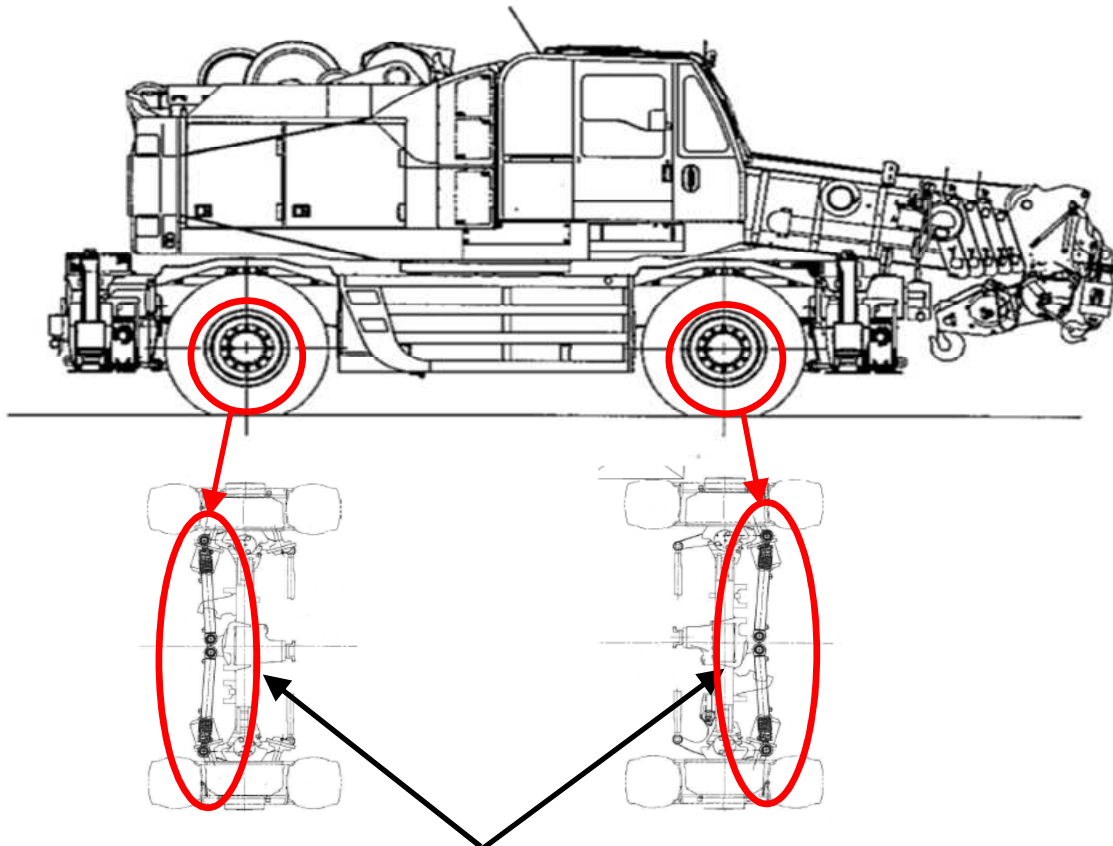
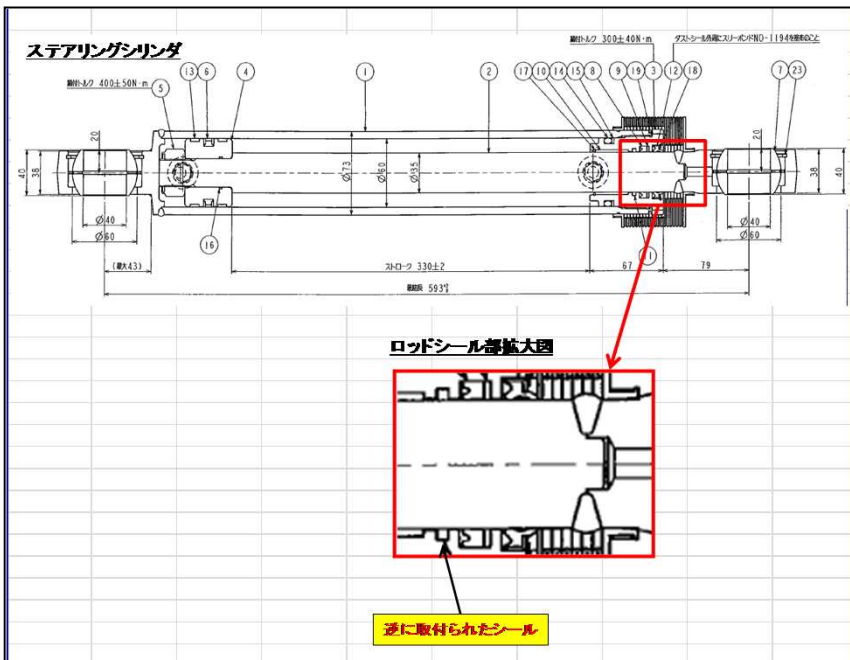


改善箇所説明図
(ステアリングシリンダ油漏れ)



不具合発生箇所
ステアリングシリンダ



改善の内容
全車両、当該シールを点検し、逆向きに組み付けられたものは、シリンダを良品に交換する。
識別:シリンダに付属しているゴムブーツ(黒色)に白ペンキを塗付する。

ホイール・クレーンのかじ取装置の油圧ステアリングシリンダの製造が不適切なため、シリンダ内部のシールが逆向きに組み付けられたものがある。そのため、シリンダ内部のシール性が確保できず、作動油が漏れるおそれがある。