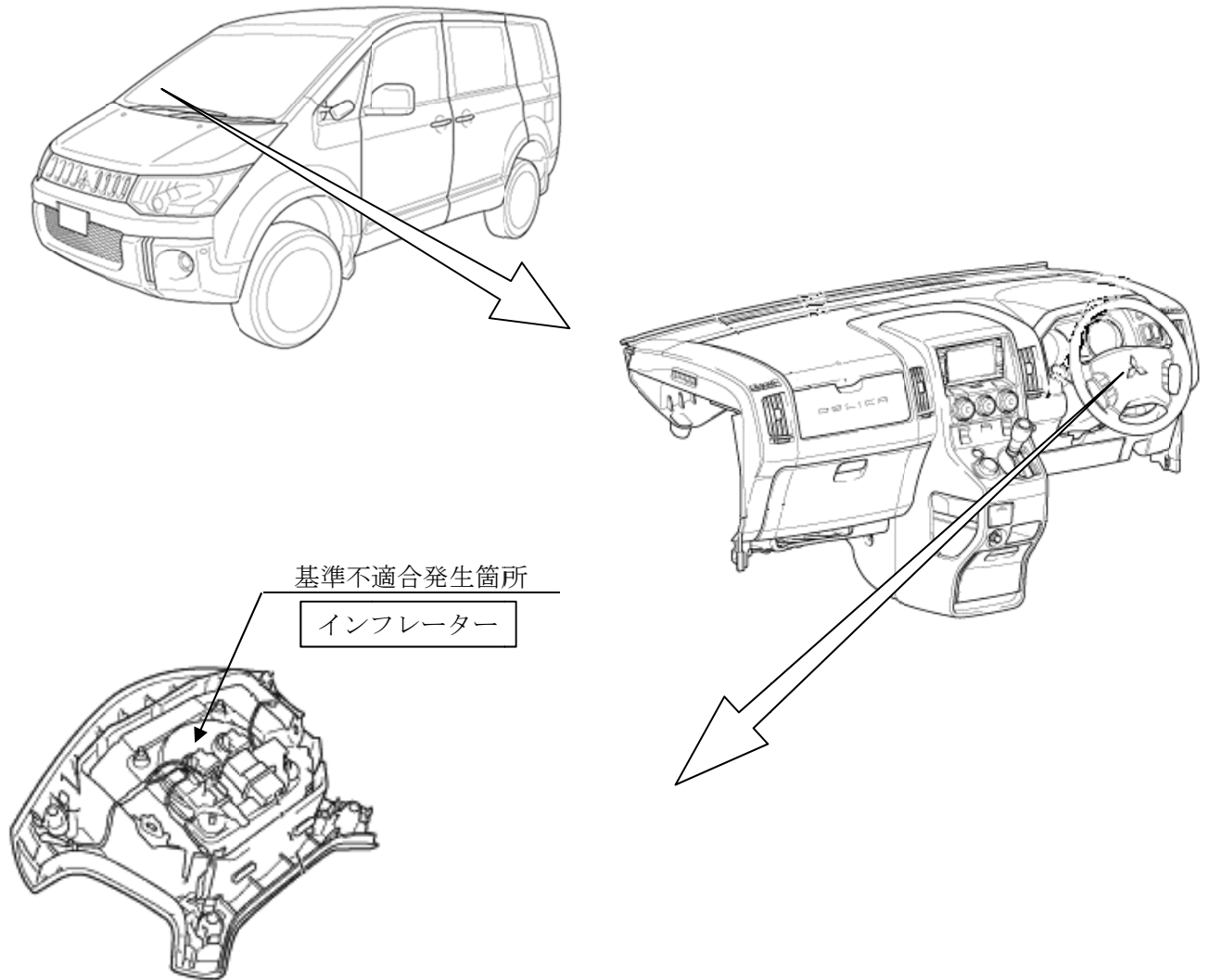


改善箇所説明図



特定の運転者席用エアバッグのインフレーター（膨張装置）において、原因は判明していないが、エアバッグ展開時にインフレーター容器が破損するおそれがあることから、予防的措置として、当該インフレーターを交換する。

改善の内容

全車両、予防的措置として、当該インフレーターを交換用部品が準備できた段階で、年式の古いものから代替品と順次交換、回収して原因調査を実施する。

注：図中の 内は、交換する部品を示す。

識別：助手席側ドアチェッカーのヒンジにあるピン頭部（車両下側）に、白または黄色ペイントを塗布する。