

平成22年度建築基準整備促進事業  
あと施工アンカーの長期許容応力度に関する検討調査

平成23年4月14日

アシス株式会社

# 1.事業の体制と進め方

## 事業体制

国土交通省による建築基準整備促進事業は、アシス株式会社が受託して、(独)建築研究所、(社)日本建築あと施工アンカー協会との共同研究により実施するものである。

## 進め方

事業主, 共同研究者, 有識者, 学識経験者で構成された委員会を設置して、審議内容に基づき各WGにより調査を実施した。

## 研究期間

平成22年7月17日 ~ 平成23年3月10日

# 1.事業の体制と進め方

## [事業主] アシス株式会社

事業責任者	村上 雄四	アシス株式会社(事業主体者)	
共同研究者	川上 正夫	(社)日本建築あと施工アンカー協会	
	福山 洋	(独)建築研究所	
	向井 智久	(独)建築研究所	
	濱崎 仁	(独)建築研究所	
	諏訪田晴彦	(独)建築研究所	
	管理技術者	細川 洋治	アシス株式会社
技術担当者	田島 祐之	アシス株式会社	
	地濃 茂雄	新潟工科大学 工学部 建築学科	
	中野 克彦	新潟工科大学 工学部 建築学科	
	柏崎 隆志	千葉大学・大学院工学研究科	
	寺村 悟	電気化学工業(株)所属	
	高橋 宗臣	日本ヒルティ(株)所属	
	水上 剛	日本デコラックス(株)所属	
	西田 聖二	旭化成ケミカルズ(株)所属	
	水野 雅	ユニカ(株)所属	
	相葉 雅史	サンコーテクノ(株)所属	
	大森 正秀	JCAA参事	
	事務担当者	土肥由貴子	アシス株式会社
		大場 充	(社)日本建築あと施工アンカー協会

# 1.事業の体制と進め方

## J C A A内長期許容応力度検討委員会

総責任者	川上正夫	(社)日本建築あと施工アンカー協会会長
委員長	細川洋治	(社)日本建築あと施工アンカー協会最高技術顧問
委員	宮澤 茂	(社)日本建築構造技術者協会
	池田憲一	(社)日本建築構造技術者協会
	渡邊茂雄	(社)建築業協会
	渡辺一弘	(独)都市再生機構
	中對浩之	(独)都市再生機構
	大垣正之	岡部(株)所属
	寺村 悟	電気化学工業(株)所属
	高橋宗臣	日本ヒルティ(株)所属
	水上 剛	日本デコラックス(株)所属
	西田聖二	旭化成ケミカルズ(株)所属
	水野 雅	ユニカ(株)所属
	相葉雅史	サンコーテクノ(株)所属
	大森正秀	(社)日本建築あと施工アンカー協会参事
	曾我幸剛	峰岸(株)所属
	沼田真吾	ユニカ(株)所属
	平田昭彦	日油技研工業(株)所属
	藤山知繁	フィッシャージャパン(株)所属
オブザーバー	村上雄四	アシス株式会社
事務局	大場 充	(社)日本建築あと施工アンカー協会事務局

## 3.目的

### 過去の実績

- ◆現在まで長年に渡り、大学・民間企業を中心に莫大な研究が進められてきた。
- ◆耐震改修促進法による、耐震補強を中心として主要構造部への適用として十分な蓄積がある。

### 目 的

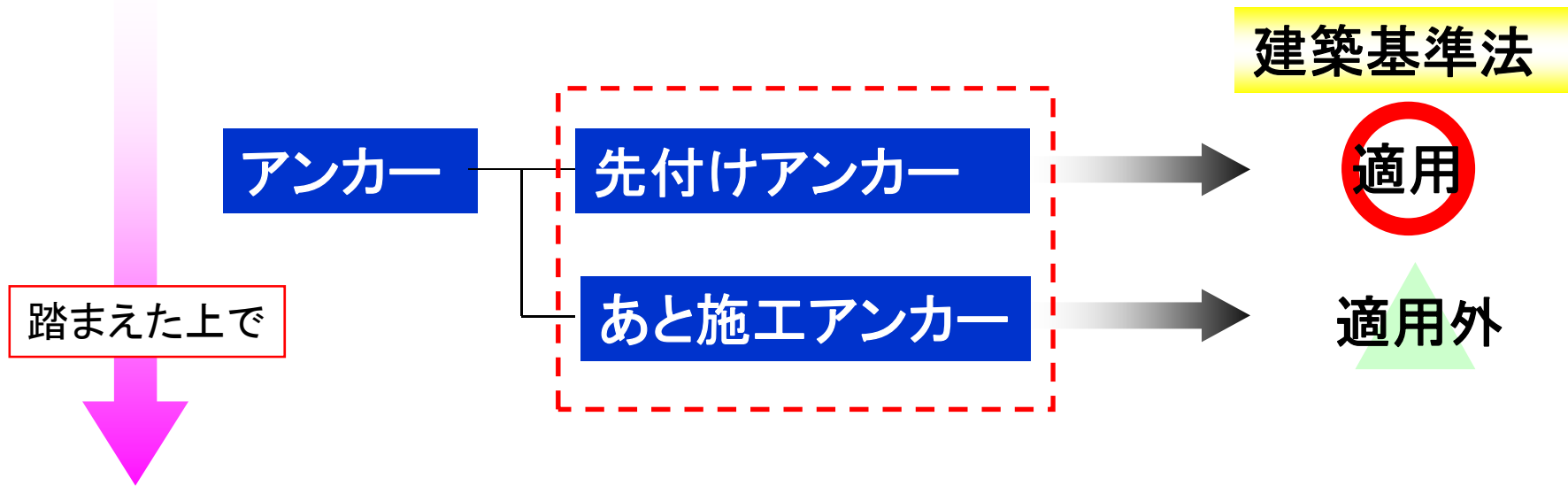
民間・大学を中心に蓄積してきた成果を、建築基準法に反映するための資料の整備および長期許容応力度に関する課題の解決を行う。

### ね ら い

今回の国交省の建築基準整備事業は、これまで蓄積してきた成果を有効に活用するために、適用範囲を限定して、増築、改築時に安心・安全にあと施工アンカーを使用するための環境をつくっていくこと。

# 4.課題の抽出

主要構造部へ適用するためのあと施工アンカーの性状把握



あと施工アンカーの長期に対する課題

付着強度特性

クリープ特性

へりあきの影響

せん断特性

耐火・耐熱特性

ひび割れの影響

# 5.平成22年度調査

## 引張クリープ性能

- ・先付けアンカーとあと施工アンカーの引張りクリープ性状の比較
- ・埋め込み長さ5dにおけるクリープ性状の把握
- ・加力装置の検証:カウンターウエート方式とばね方式の比較

## せん断クリープ性能

- ・せん断クリープ試験装置の検証
- ・先付けアンカーとあと施工アンカーのせん断力に対するクリープ性状把握

## 樹脂硬化物特性

- ・樹脂硬化物のポアソン比の確認
- ・樹脂の厚さに対する圧縮力に対する特性把握

## へりあきの影響

- ・市販解析プログラムによるモデル化の検証
- ・既往の実験との比較(D19鉄筋、埋込み長さ:133mm(7d)、へりあき150mm)
- ・仮想試験体の数値実験としてへりあき200mm(10d)の解析
- ・長期荷重を想定した荷重(引張耐力の1/3程度)時の非線形FEM
- ・へりあき10d程度確保と付着応力度分布への影響

## 文献レビュー

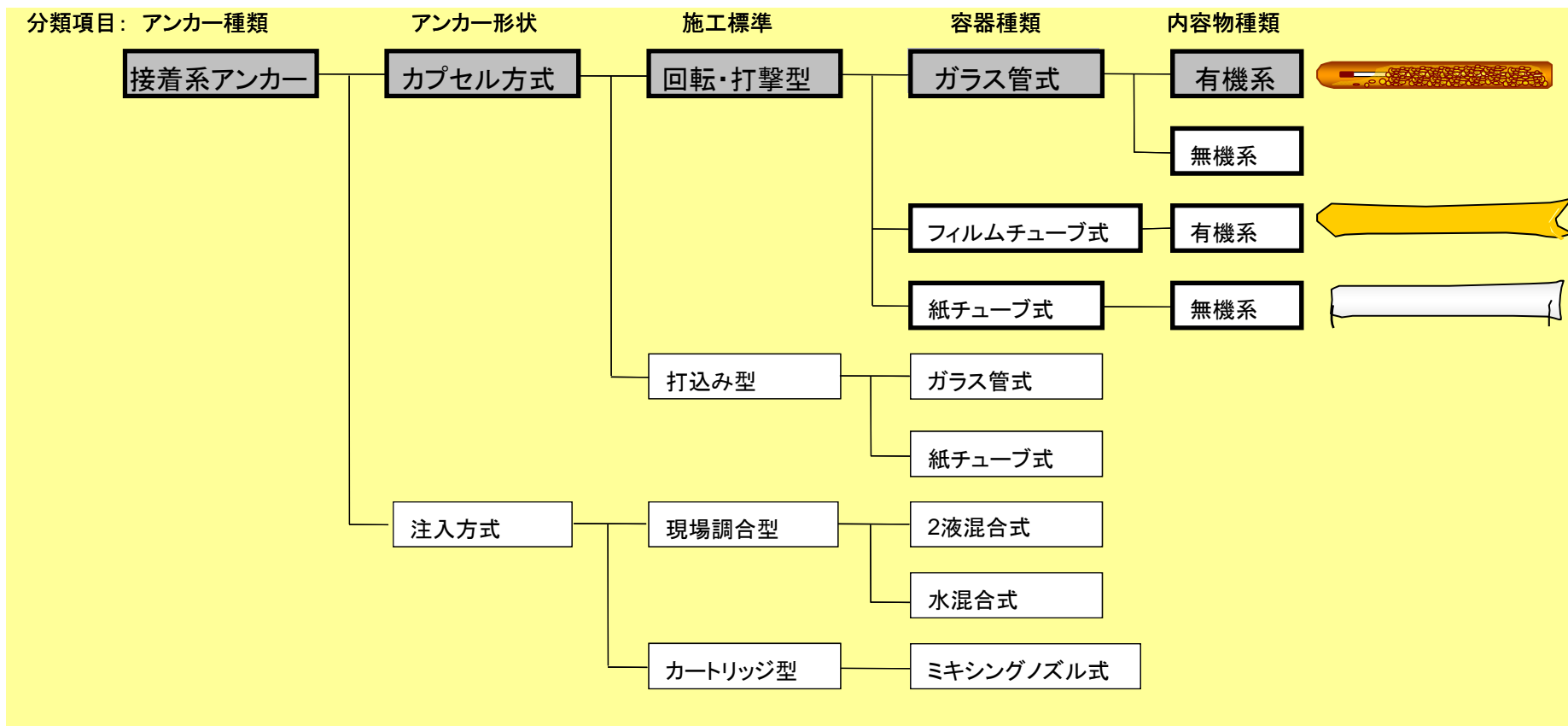
- ・ひび割れに関する最新データの収集とレビュー

## あと施工アンカーの長期許容応力度の提案

- ・現段階での考え方の整理
- ・適用範囲、設計上の留意点の整理
- ・試験法の標準化への提案

# 本事業で対象とした接着系アンカー)

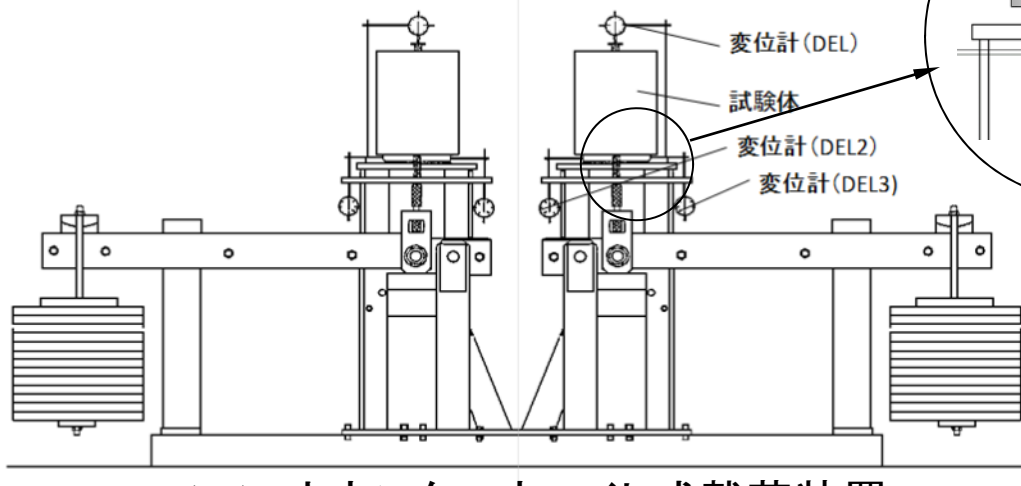
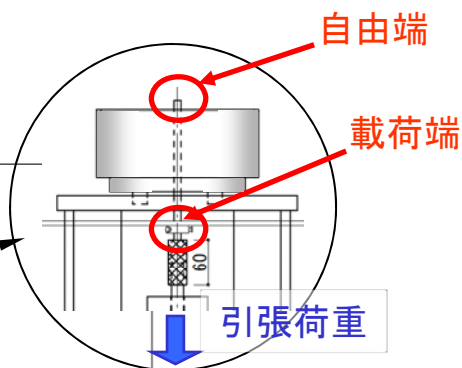
図中の  は、本実験に用いた接着系あと施工アンカーを示す。



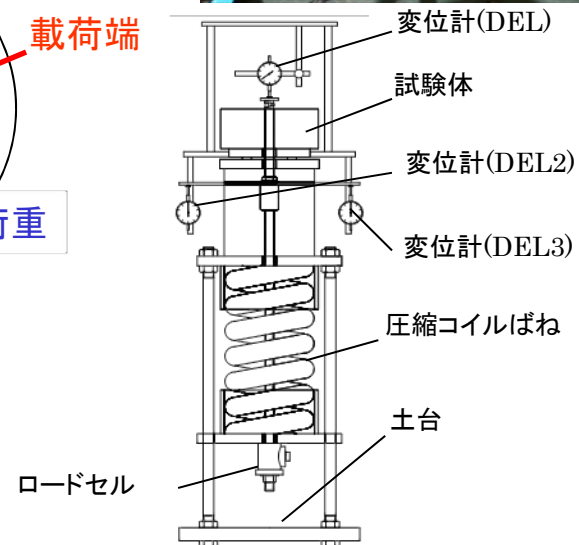


# 6.引張クリープ性能

## 载荷装置



(a) カウンターウェイト式载荷装置



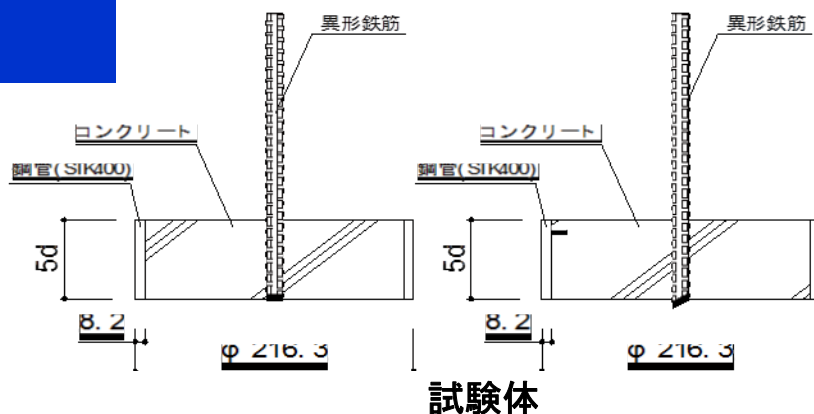
(b) ばね式载荷装置

# 6.引張クリープ性能

## 試験条件

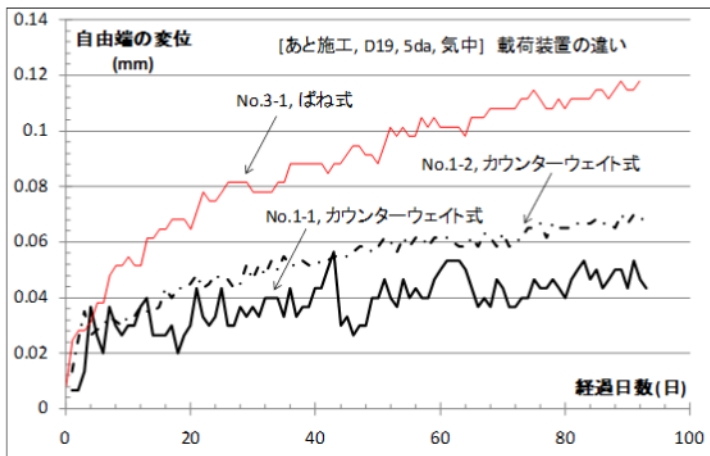
No.	鉄筋	定着方法	定着長さ	圧縮強度 $\sigma_B$ (N/mm <sup>2</sup> )	加力方法	実験環境	荷重 (kN)				
1-1	D19	あと施工	$5d_a$	36	カウンターウエイ ト式	気中常温	50.8				
1-2		先付け					34.6				
2-1							あと施工	ばね式	51.8		
2-2		先付け			31.3						
3-1					D19		あと施工	$5d_a$	36	カウンターウエイ ト式	20°C-80%恒 温
4-1		先付け					34.6				
4-2	あと施工		ばね式	54.3							
5-1		先付け		33.2							
6-1	あと施工										
6-2		先付け									

## 試験体形状一例

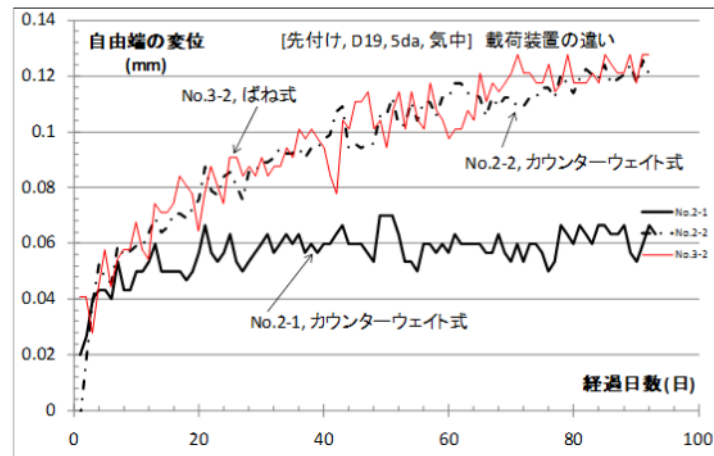


# 6. 引張クリープ性能

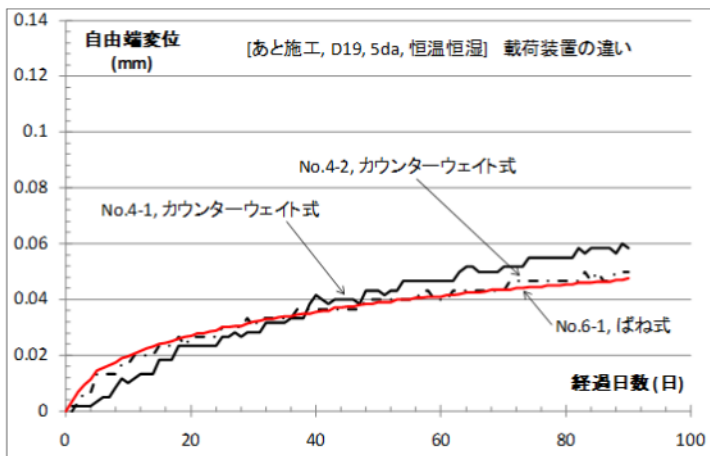
## 試験結果



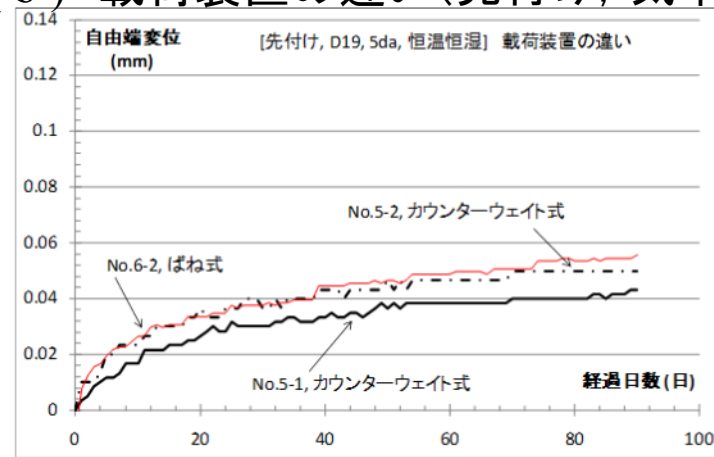
(a) 載荷装置の違い(あと施工, 気中)



(b) 載荷装置の違い(先付け, 気中)



(c) 載荷装置の違い(あと施工, 恒温恒湿)



(d) 載荷装置の違い(先付け, 恒温恒湿)

## 6.引張クリープ性能

### まとめ

- 1) 本実験で用いた接着系あと施工アンカーの公称径で算出した平均付着強度は、計算により算出した付着強度の2.1倍程度であった。一方、比較用に実施した先付け異形棒鋼の平均付着強度は計算値の1.4倍程度であった。
- 2) 載荷荷重は、実験結果より得られた終局付着強度( $e\tau_b$ )の1/3とした。環境条件が気中の場合には、接着系あと施工アンカーおよび先付けアンカーともに、自由端の90日間の変形量は0.05~0.13mmとなっており、恒温恒湿(20℃ - 80%)条件の場合には、0.04mm~0.06mmとなっており、接着系あと施工アンカーと先付けアンカーのクリープ変形に顕著な差は見られていない。
- 3) 載荷方式において、カウンターウエイト方式とばね方式の違いによるクリープ変位に顕著な差は見られず、一定荷重も保持していることにより、ばね式載荷装置の妥当性が確認できた。

### 課題

実験室内の空調による振動、クレーン操作時の振動、および、錘を設置する際の振動等に反応への対応。  
今後は設置方法を含めた検討。

# 7.せん断クリープ特性

## 調査概要

接着系あと施工アンカーが長期持続せん断力を受けた場合のアンカー筋のクリープ特性を把握するとともに先付けアンカーのクリープ特性との比較

## クレビス型せん断クリープ試験装置

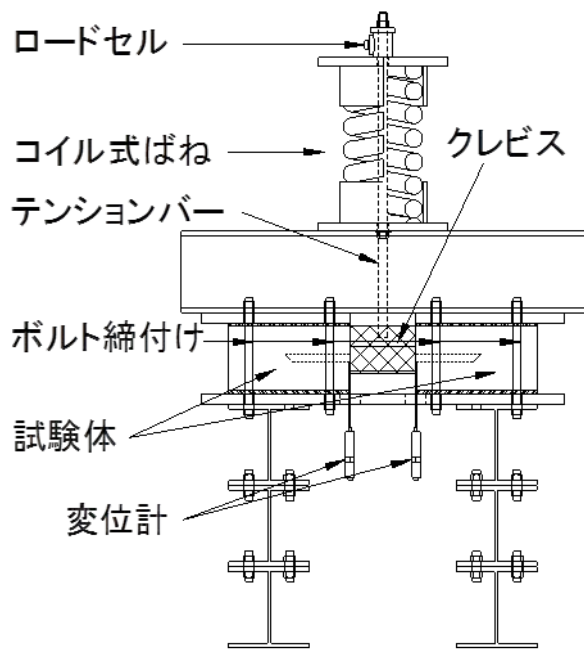


図1:クリープ試験装置

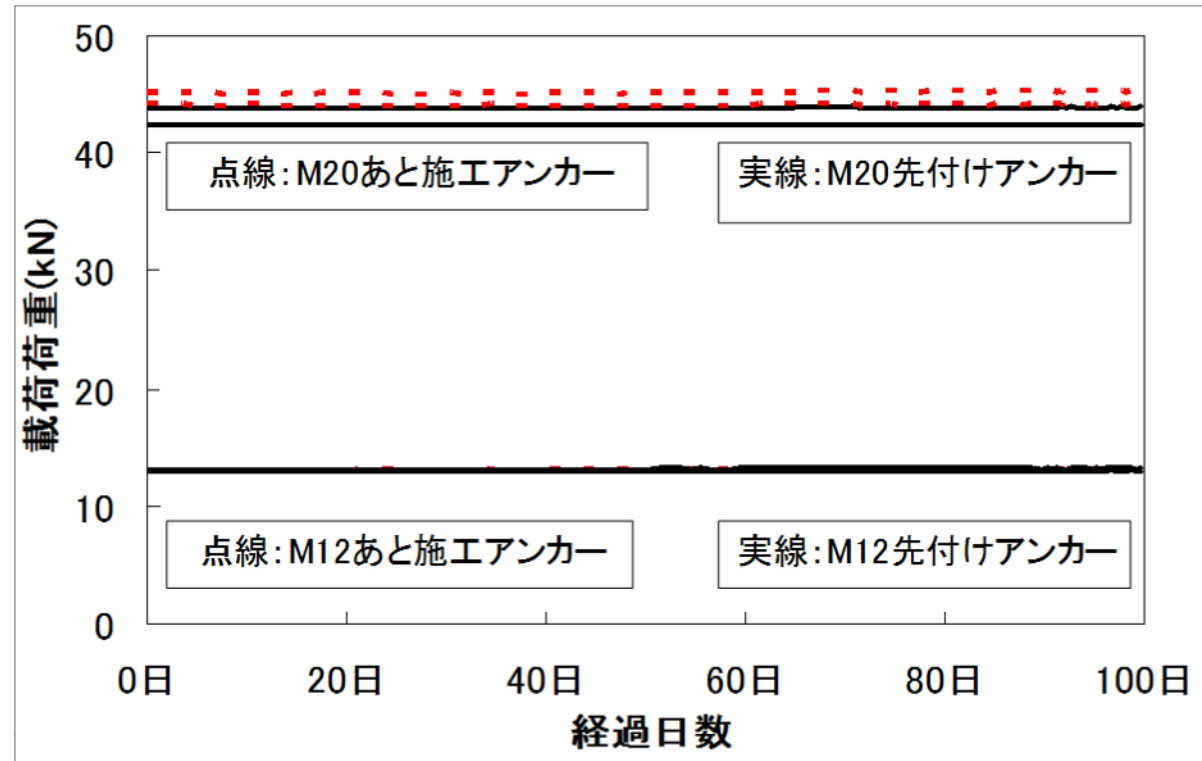
表1:せん断クリープ試験因子

No.	サイズ	アンカー筋材質	付着種類	付着長さ	コンクリート圧縮強度	コンクリートヤング係数	割裂引張強度	載荷荷重						
				(mm)	(N/mm <sup>2</sup> )	(N/mm <sup>2</sup> )	(N/mm <sup>2</sup> )							
M12-C1	M12	S45C (JIS G4501)	先付けアンカー	84	35.2	3.36×10 <sup>4</sup>	2.39	13.0						
M12-C2									あと施工アンカー	84	13.0			
M12-C3												先付けアンカー	140	42.5
M12-C4														
M12-P1			先付けアンカー	140				44.3						
M12-P2									あと施工アンカー	140	45.1			
M12-P3												先付けアンカー	140	42.5
M12-P4														
M20-C1	M20	S45C (JIS G4501)	先付けアンカー	140	35.2	3.36×10 <sup>4</sup>	2.39	42.5						
M20-C2									あと施工アンカー	140	43.9			
M20-C3												先付けアンカー	140	44.3
M20-C4														
M20-P1			先付けアンカー	140				42.5						
M20-P2									あと施工アンカー	140	43.9			
M20-P3												先付けアンカー	140	44.3
M20-P4														

# 7.せん断クリープ特性(実験の様子と荷重の変化)



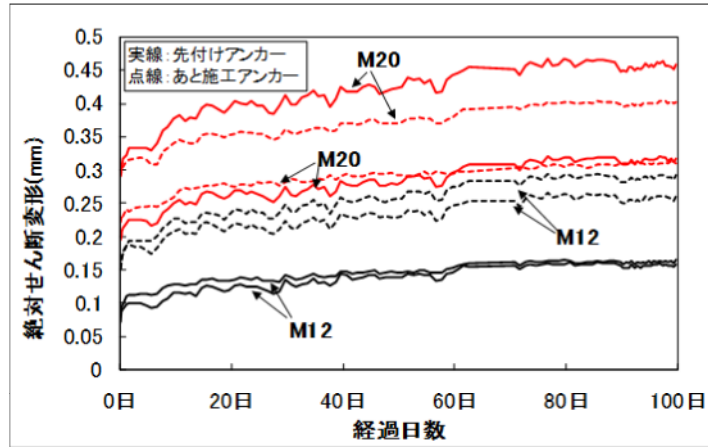
計測装置写真



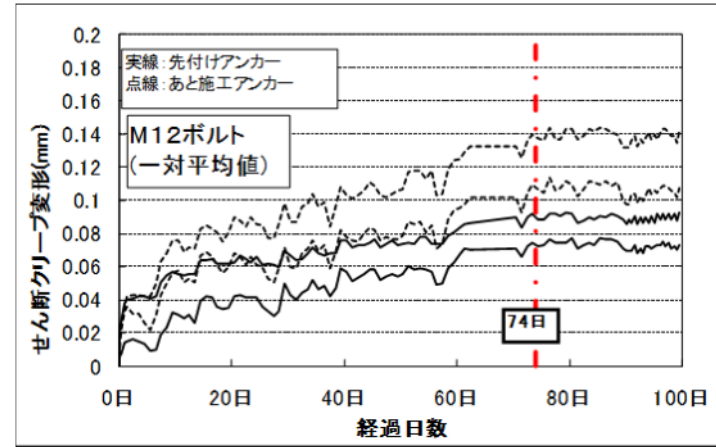
経過日数と荷重の変化

# 7.せん断クリープ特性

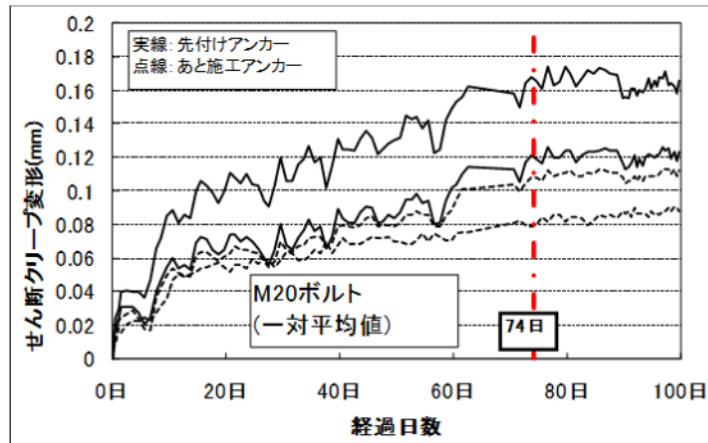
## 実験結果



絶対変形－経過日数：全試験体



クリープ変形量－経過日数：M12



クリープ変形量－経過日数：M20

表1：同荷重時における終局と長期の絶対せん断変形量（単位：mm）

	せん断力 6.5kN/体		せん断力 22.0kN/体	
	先付けアンカー M12	あと施工アンカー M12	先付けアンカー M20	あと施工アンカー M20
終局せん断 (載荷中)	0.09	0.06	0.09	0.28
長期せん断 (載荷完了時)	0.08	0.14	0.21	0.21

\*終局せん断は、昨年度の実験結果より抽出した

# 7.せん断クリープ特性

## 実験結果

- ・M12はバラツキは有するものの平均すると0.09(mm)程度である。M20において、原因は不明であるが、終局せん断実験の先付けアンカーの変形量が特に小さいことがわかる。
- ・M20は先付けアンカーよりあと施工アンカーの方が変形は小さく、M12においては、あと施工アンカーより先付けアンカーの方が変形は小さい結果を示した。

## まとめ

- ・初期変位量の差を埋めるためにも、予備加力等の工夫/改良が必要。
- ・本実験における載荷完了時での絶対せん断変形と同荷重時における昨年度の実験結果の絶対せん断変形を比較すると、本実験のせん断変形は妥当であると判断した。
- ・バネ式加力装置を含む本試験装置の妥当性を確認できた。



## 8. 樹脂硬化物の圧縮特性

- ・接着系あと施工アンカー(カプセル型)を用いたアンカー筋周囲の樹脂硬化物に作用する圧縮力に対する特性を把握することを目的とした。
- ・アンカー固着材の基本的圧縮特性を評価するために、圧縮強さ、弾性係数およびポアソン比、さらに固着材の厚みによる影響についてまとめたものである。

## 8. 樹脂硬化物の圧縮特性

アンカー固着材の圧縮特性を評価する上で、各因子による実験をシリーズⅠ～Ⅲに分けて報告を行う。

### 4. 1 実験シリーズⅠ

- ・固着材(樹脂系)の調合による圧縮特性について

### 4. 2 実験シリーズⅡ

- ・コンクリートおよび樹脂硬化物のポアソン比について

### 4. 3 実験シリーズⅢ

- ・アンカー固着材の厚み別の圧縮特性について

# 8.樹脂硬化物の圧縮特性(シリーズ I 実験計画)

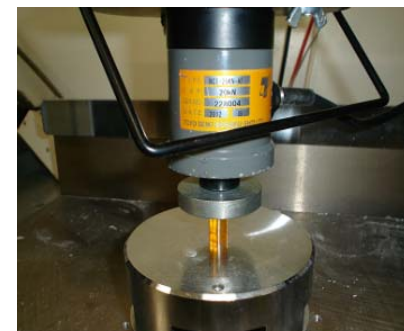
試験体記号	試験体名称	樹脂硬化物の概要		
		樹脂成分	硬化剤成分	骨材
A	樹脂単体	不飽和ポリエステル系樹脂	粉末状過酸化ベンゾイル	—
B	樹脂+骨材			珪砂4号



樹脂単体



樹脂+4号珪砂



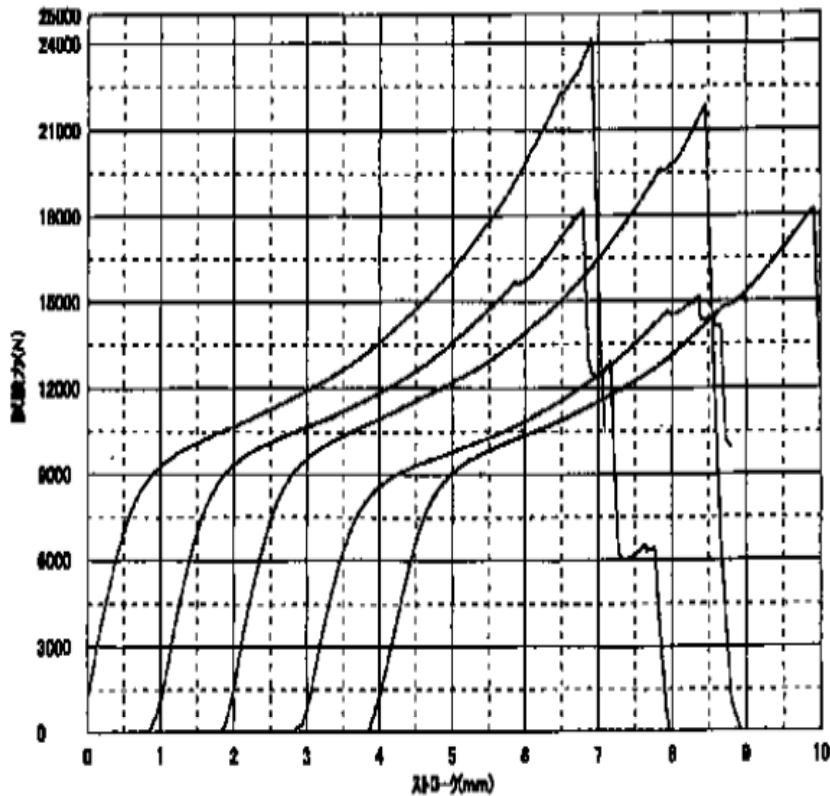
圧縮試験状況

試験体寸法(φ 10.5 mm × L20 mm)

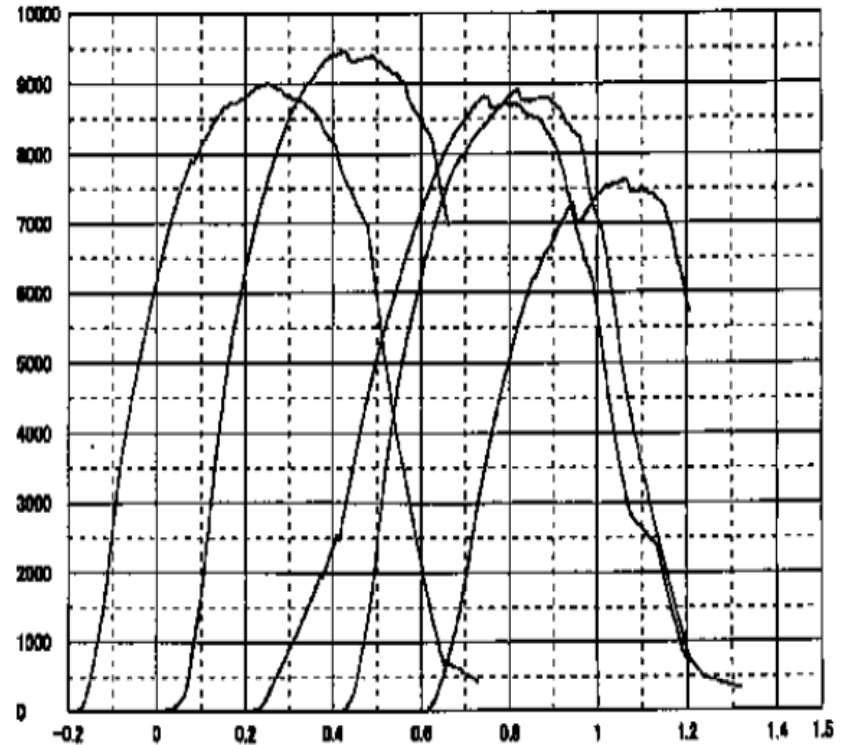
試験体(φ 10.5 mm × L40 mm: 切断前)

# 8. 樹脂硬化物の圧縮特性 (シリーズ I 実験結果)

試験体A (樹脂  
単体)



試験体B (樹脂+硬化物)



荷重-変位グラフ

# 8.樹脂硬化物の圧縮特性(シリーズⅡ実験計画)

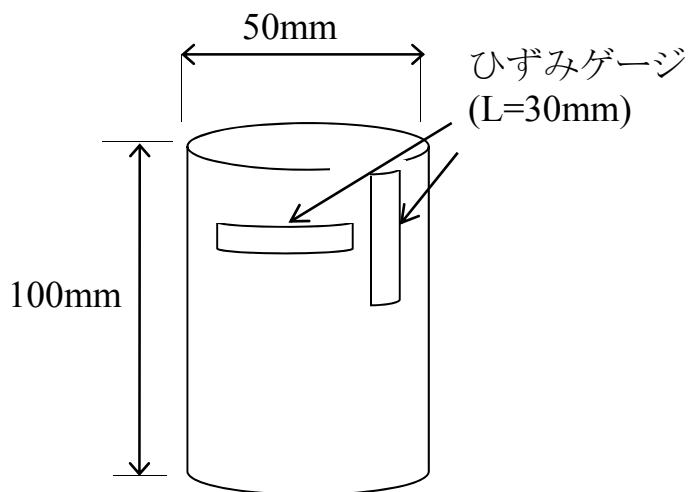
試験体 記号	試験体の種類(樹脂の成分等)		
	アンカー筋の固着方法	固着材料	固着材の調合
A	先付け(コンクリート)	コンクリート	下表に示す。
B	接着系あと施工アンカー カプセル型(有機系)	エポキシアクリレート系樹脂+骨材	樹脂:骨材=1:3 (重量比)
C		不飽和ポリエステル系樹脂+骨材	

## コンクリートの計画配合

(ただし、試験体Aには骨材を10mm以下スクリーングして使用)

呼び 強度	調合 強度 (N/mm <sup>2</sup> )	水/セメント 比W/C (%)	細骨材 率 s/a (%)	単 位 量 (kg/m <sup>3</sup> )					スラン プ (cm)	空気 量 (%)
				普通 セメント	水	細骨材	粗骨材	混和剤		
21	25.8*	61.0	49.5	270	165	625	926	1.08	13.5	4.5

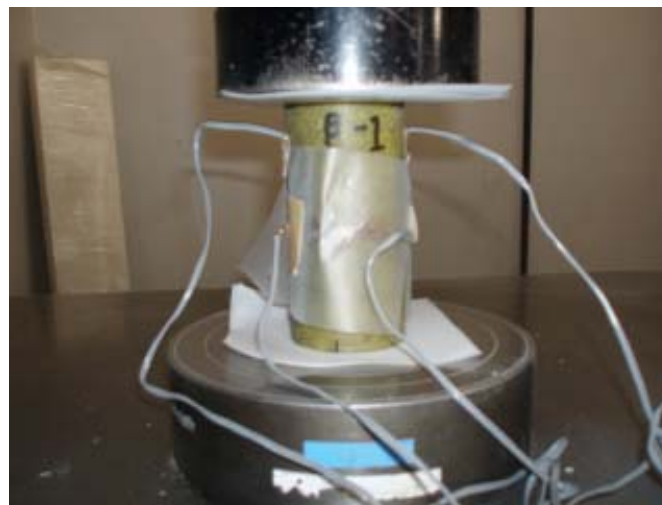
# 8. 樹脂硬化物の圧縮特性 (実験の様子)



供試体形状



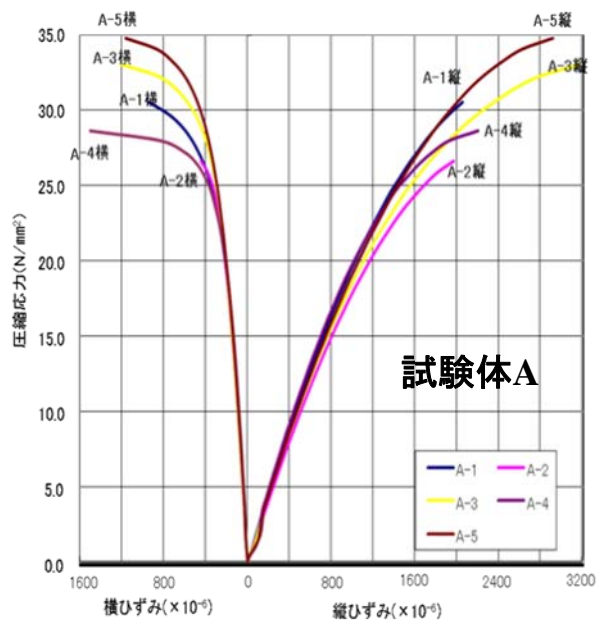
加力装置全景



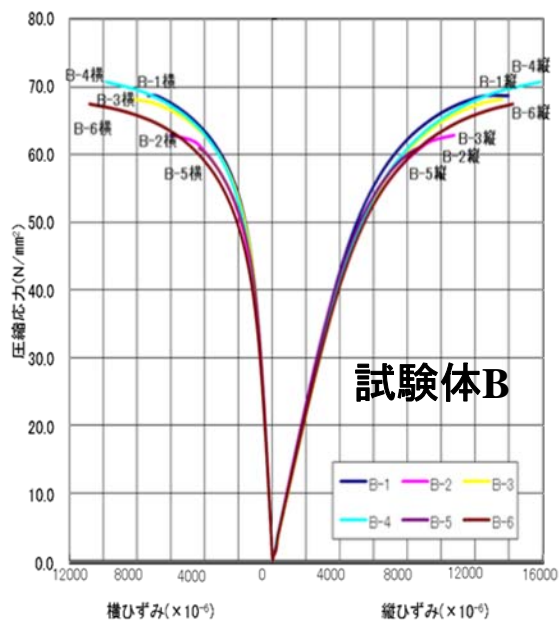
供試体セット

# 8. 樹脂硬化物の圧縮特性 (実験結果)

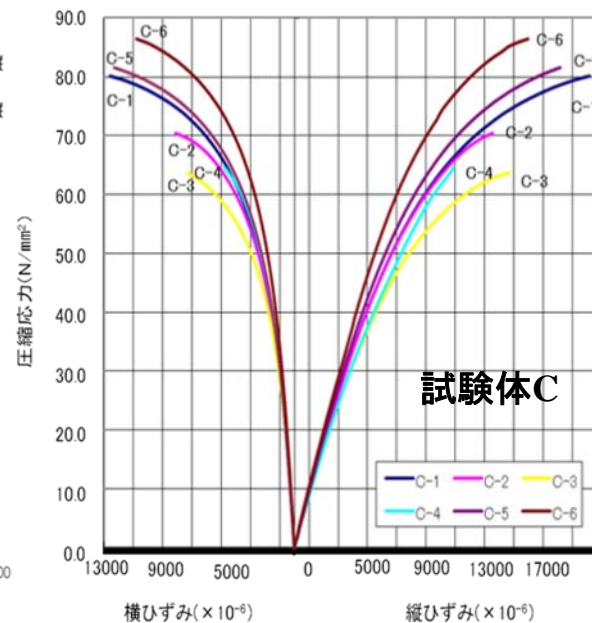
圧縮応力-ひずみ曲線



圧縮応力-ひずみ曲線

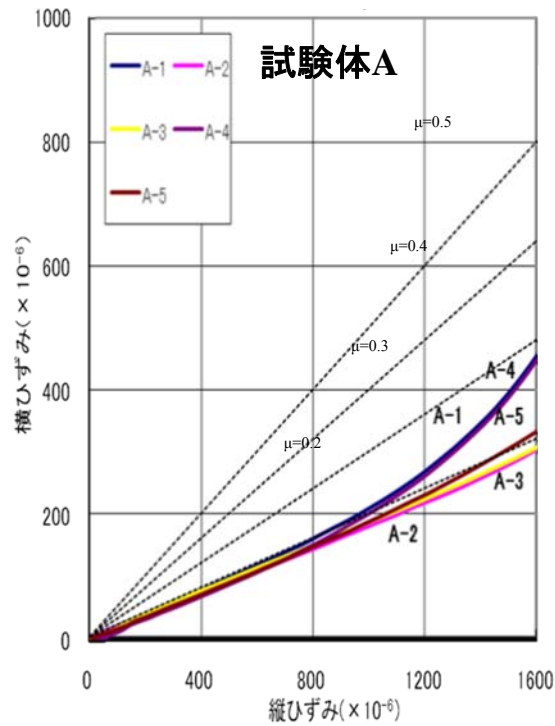


圧縮応力-ひずみ曲線

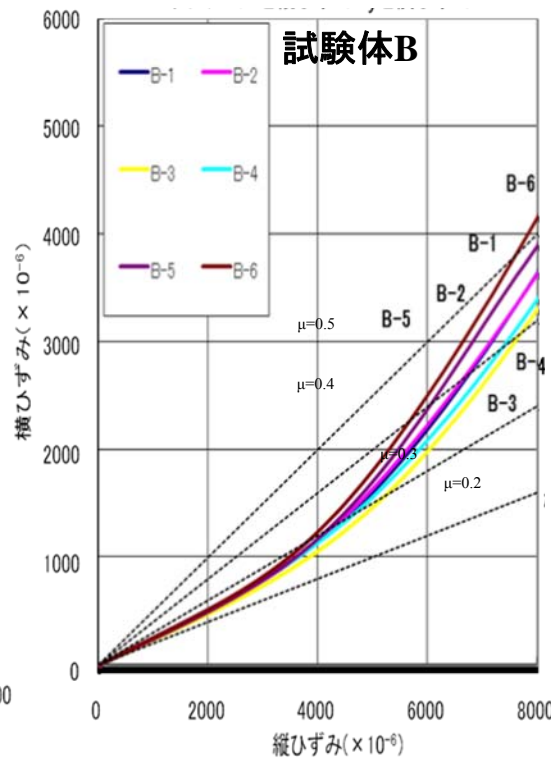


# 8. 樹脂硬化物の圧縮特性 (ポアソン比 $\nu$ )

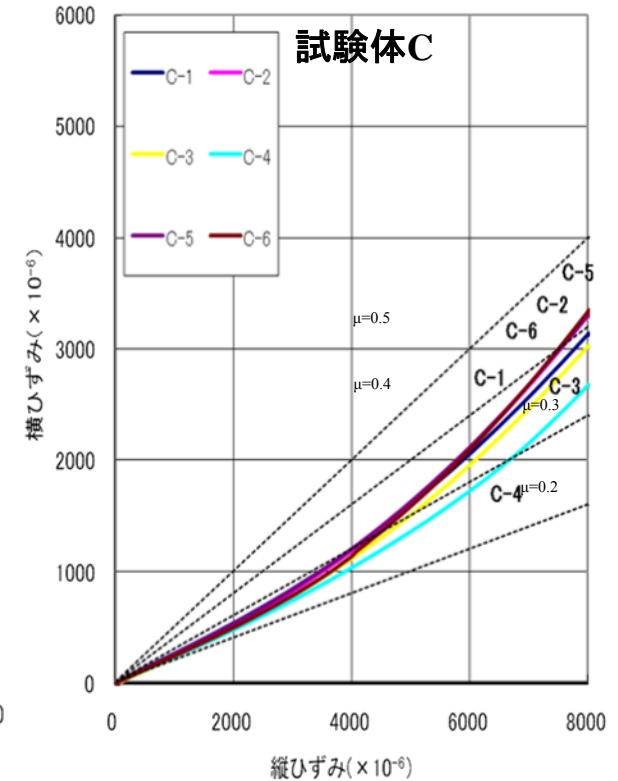
$\nu=0.186$



$\nu=0.259$



$\nu=0.258$



ポアソン比 $\nu$



## 8. 樹脂硬化物の圧縮特性(シリーズⅢ実験計画)

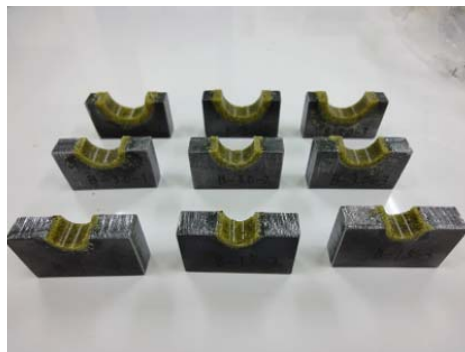
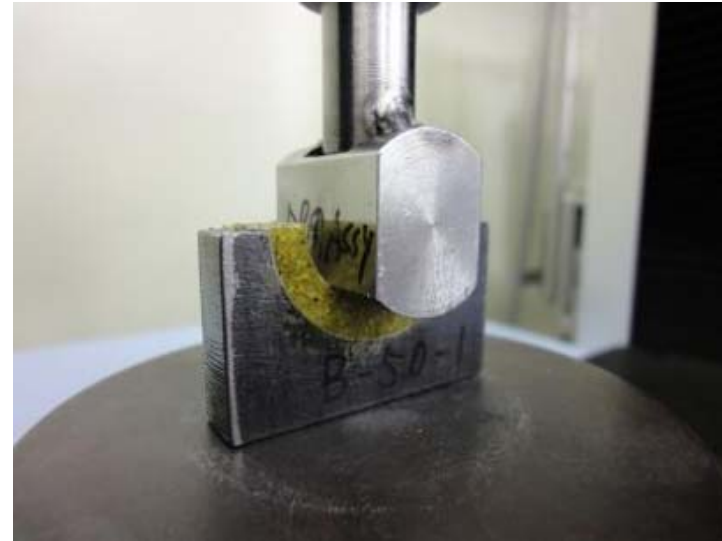
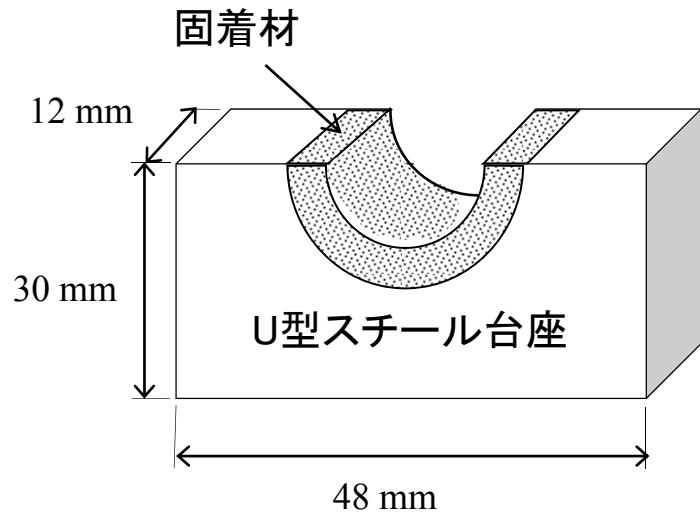
- ・樹脂固着材はコンクリートに比べ、圧縮強さに対する圧縮弾性率が小さく、ポアソン比は大きくなることから、剛性が低い材料であることを確認した。
- ・接着系あと施工アンカーに用いられる固着材の特性を評価するにあたっては、成分や調合条件を実用と同じくした評価が必要であると考えます。

# 8.樹脂硬化物の圧縮特性(シリーズⅢ実験計画)

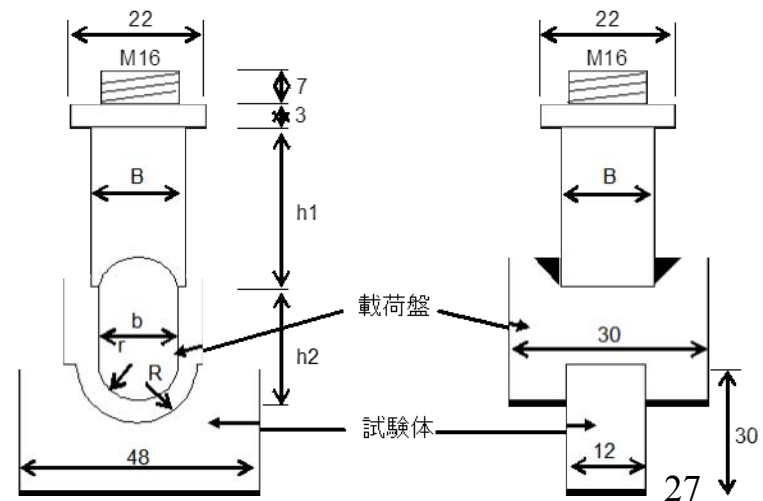
試験体 記号	固着材の種類		固着材の肉厚 (mm)
	名称	固着材成分	
A	コンクリート	セメント	1.5、3.0、5.0
B	樹脂硬化物	エポキシアクリレート系樹脂	
C		不飽和ポリエステル系樹脂	

固着材の 肉厚 (mm)	接着系あと施工アンカーの施工条件			
	アンカー筋		穿孔径(mm)	アンカー筋と 母材コンクリート との間隙(mm)
	異形棒鋼呼び	公称直径 (mm)		
1.5	D13	12.7	φ 15~16	1.15~1.65
3.0	D19	19.1	φ 24~25	2.45~2.95
5.0	D25	25.4	φ 34~35	4.30~4.80

# 8. 樹脂硬化物の圧縮特性 (厚さ別加力計画)

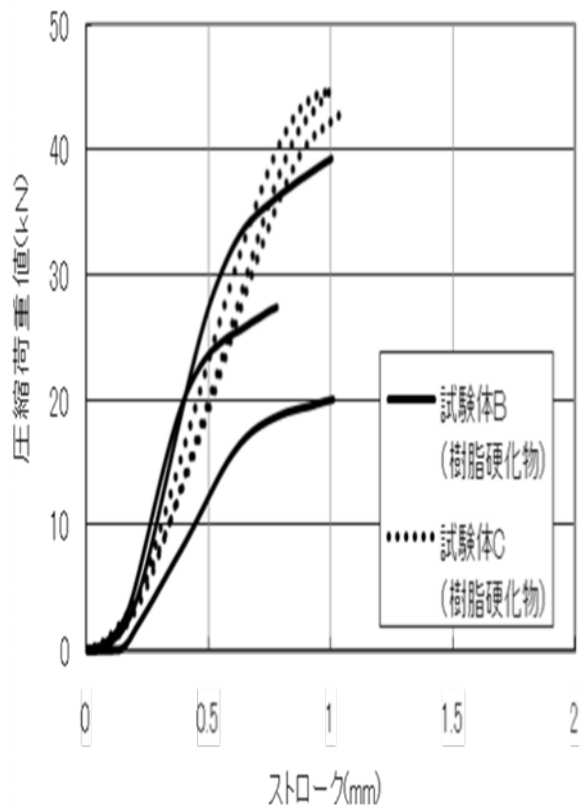


試験体の肉厚 (t)	載荷盤寸法 (mm)			試験体寸法 R
	B	b	r	
1.5 mm	16	9.2	13	16
3.0 mm	14	13.4	19	25
5.0 mm	14	17.7	25	35

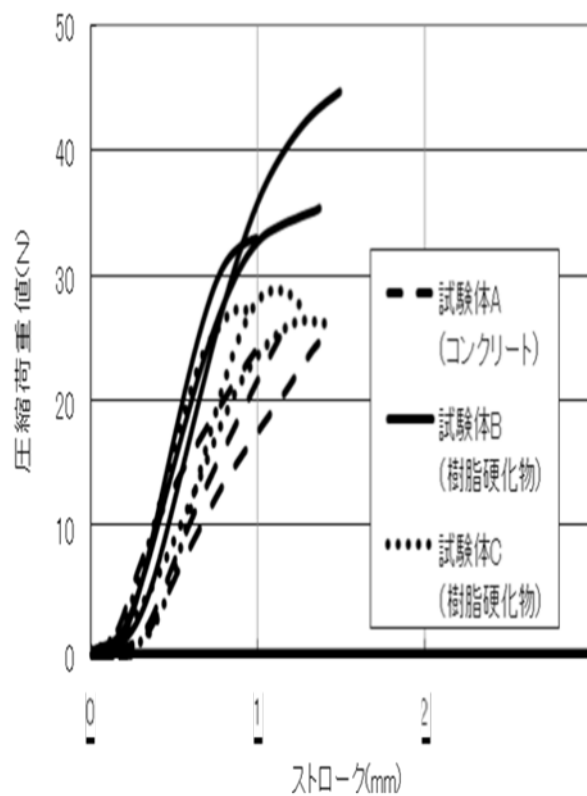


# 8. 樹脂硬化物の圧縮特性（樹脂の厚さ剛性）

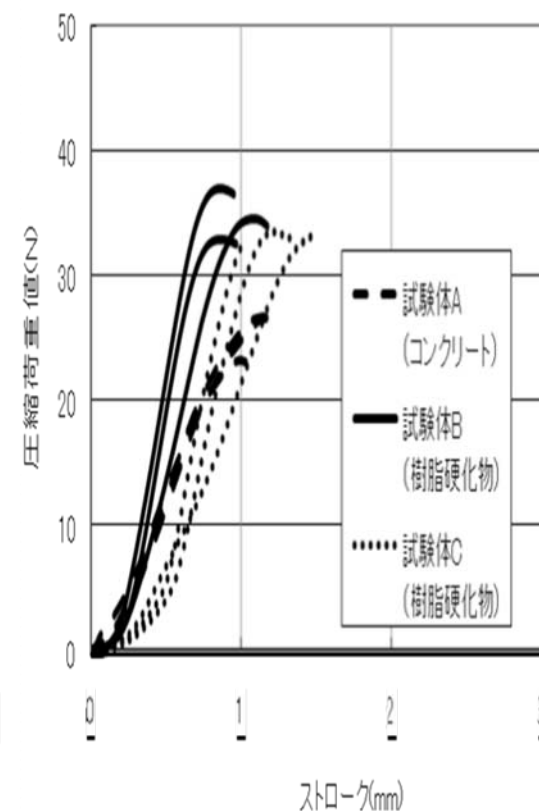
厚み1.5mm



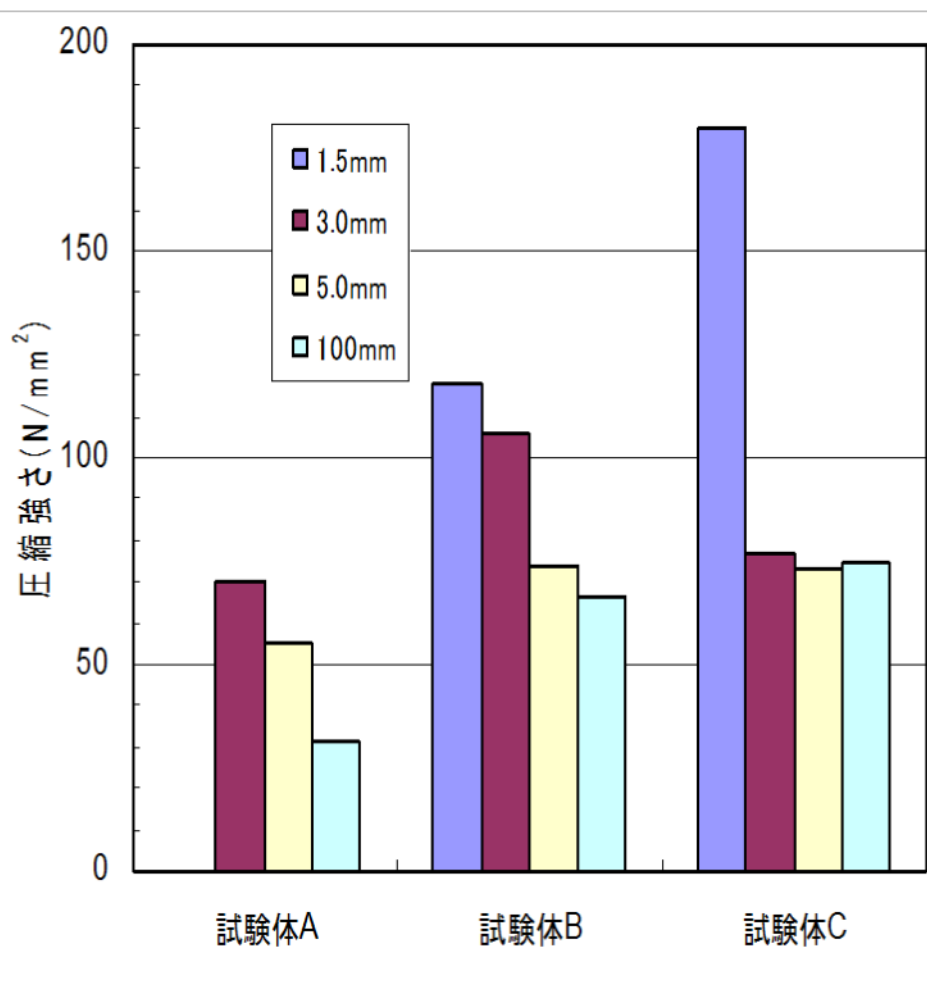
厚み3.0mm



厚み5.0mm



## 8. 樹脂硬化物の圧縮特性(実験結果)



・今回の実験における固着材の肉厚別の圧縮強さは、固着材の成分に関わらず、固着材の肉厚が小さくなるほど高くなる傾向である。

・実験シリーズⅡにおけるφ5×10cmの圧縮強さを100とした場合、コンクリート(試験体A)では、肉厚5mmで178、肉厚3mmでは227となり、樹脂硬化物のエポキシアクリレート系樹脂(試験体B)の場合では肉厚5mm-110、肉厚3mm-159、肉厚1.5mm-177であり、不飽和ポリエステル系樹脂では肉厚5mm-97、肉厚3mm-103、肉厚1.5mm-241となった。

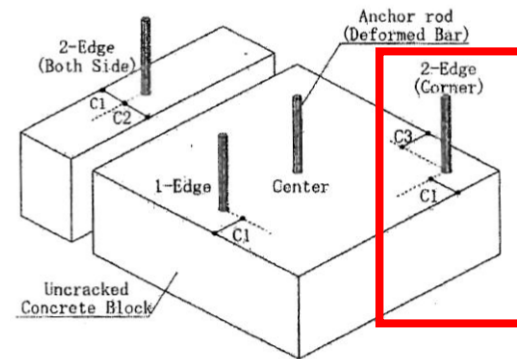
## 8. 樹脂硬化物の圧縮特性(まとめ)

- ・今回の実験において、肉厚の違いや固着材の成分によって 圧縮強さが異なることを確認した。
- ・また本実験で得られた厚み別結果と終局せん断強度、およびせん断クリープ性の実験結果の比較から、相関関係を見出すまでには至っておらず、固着材の肉厚と圧縮特性により アンカーのせん断性能を直接的に把握するには、更なる検討が必要と考える。

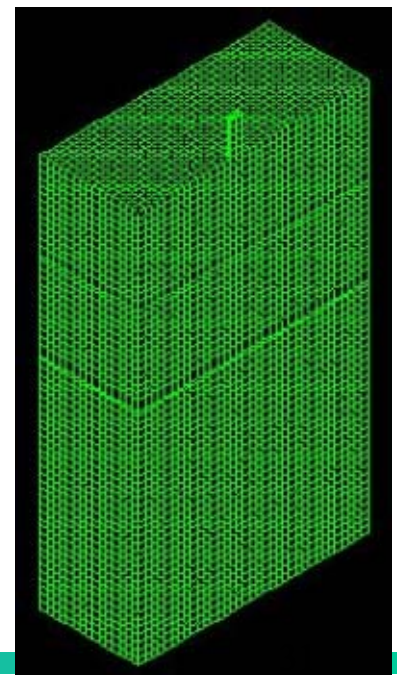
# 9.へりあき特性

**調査目的**：接着アンカーのへりあきと埋込み長さ ( $l_e$ ) がアンカーの引張剛性やコンクリートの内部応力に与える影響について、有限要素法 (FEM) により検討することを目的とした。

**調査方法**：松崎らの接着アンカーの引張耐力に関する実験研究から、G7d ( $l_e$ : 133mm) とG14d ( $l_e$ : 266mm) を解析対象として選定した。総合FEM解析システム・FEMLEEG Ver. 4.0 R3を用いて、静的線形解析を実施した。



実験試験体の概要

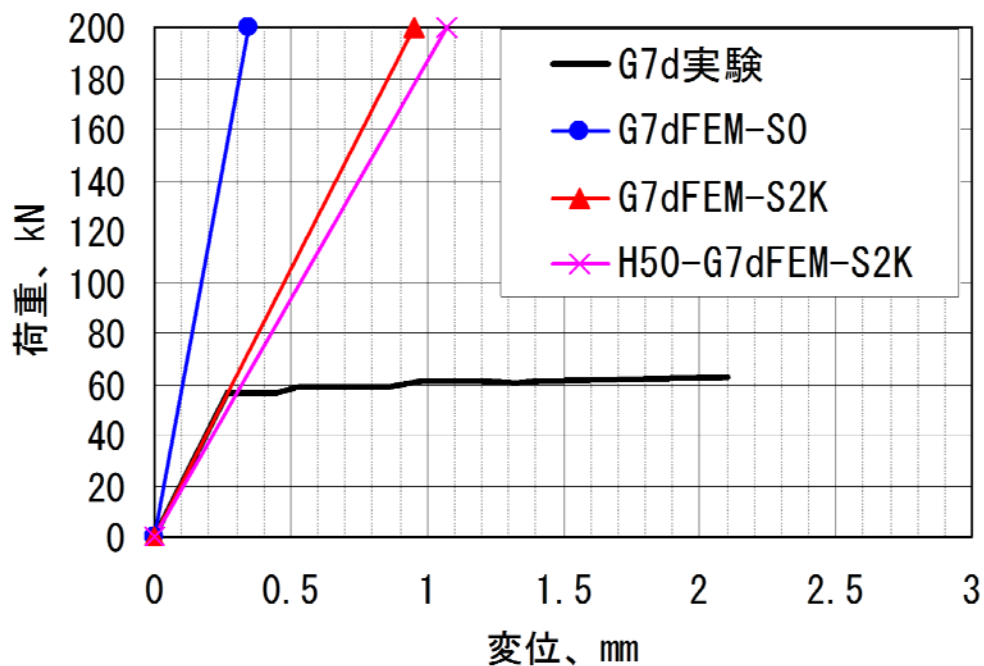


FEM解析の要素分割

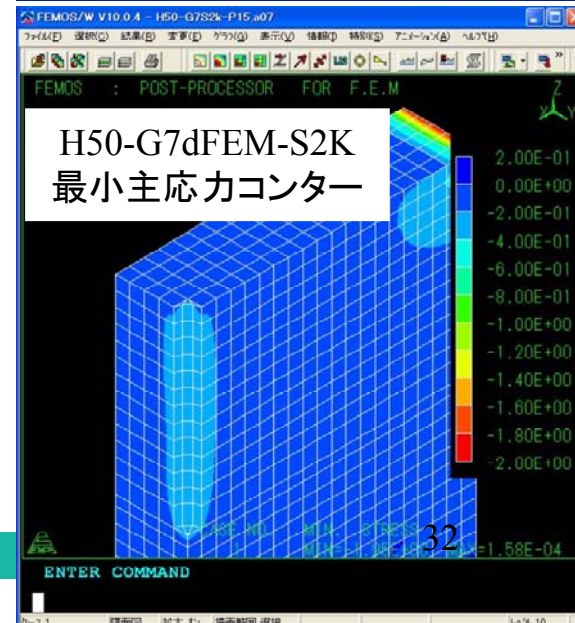
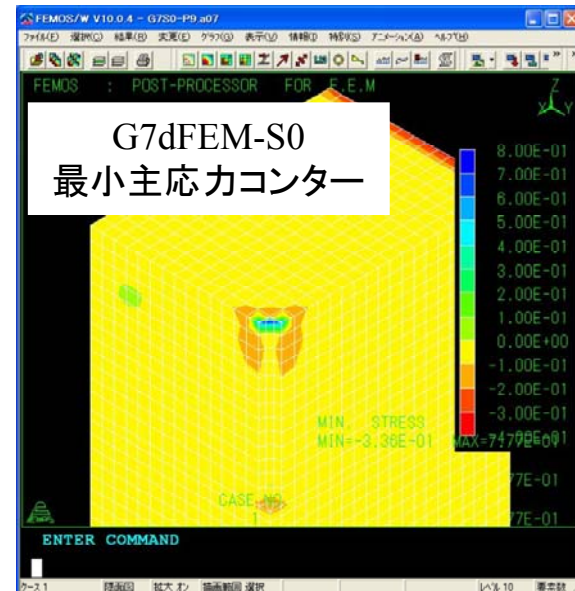
解析変数			
解析	有効埋込み長さ	へりあき	リンク剛性
G7dFEM-S0	133 mm	150 mm	無限大
G7dFEM-S2K	133 mm	150 mm	2,000 N/mm
H50-G7dFEM-S2K	133 mm	50 mm	2,000 N/mm
G14dFEM-S0	266 mm	150 mm	無限大
G14dFEM-S2K	266 mm	150 mm	2,000 N/mm
H50-G14dFEM-S2K	266 mm	50 mm	2,000 N/mm

# 9.へりあき特性

**調査結果**：一例として、埋込み長さの短いG7d ( $l/e$ : 133mm) の解析結果を紹介する。



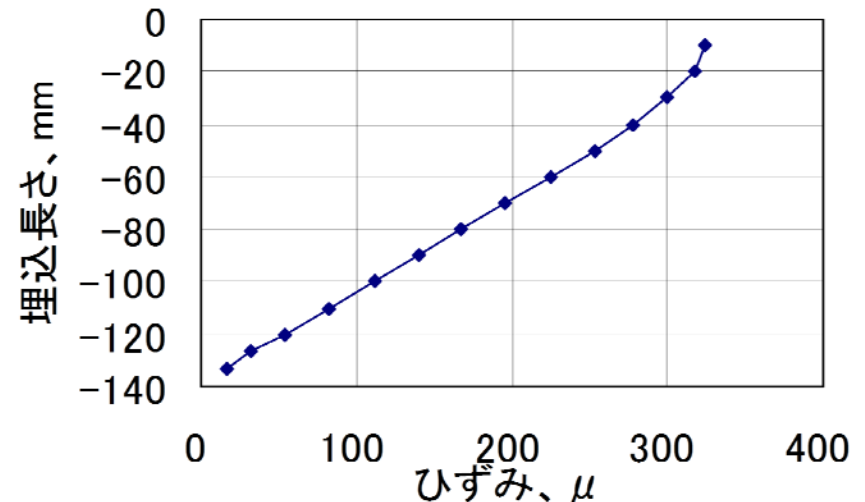
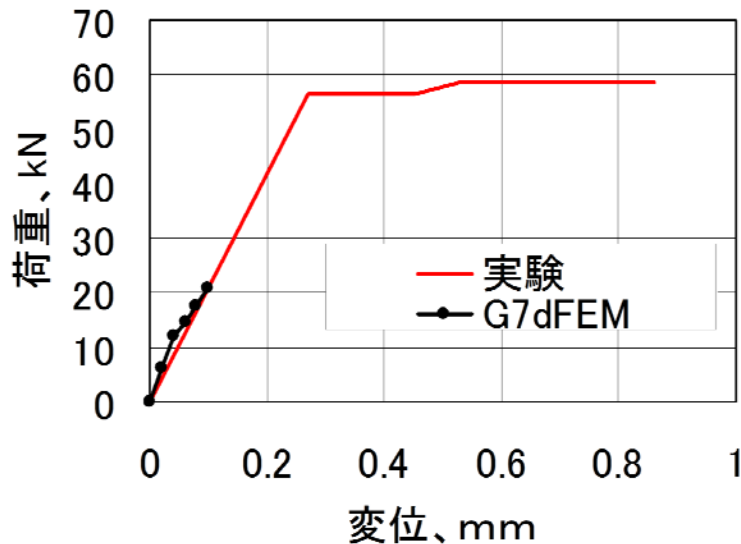
完全付着 (すべりなし) : 引張剛性を過大評価  
 リンク要素 (すべりあり) : 実験を検証できた  
 へりあき50mm仮想試験体 : 約10%の引張剛性低下





## 9.へりあき特性

**調査結果**：一例として、長期荷重を想定した、埋込み長さの短いG7d ( $l_e$ : 133mm、へりあき: 150mm) の解析結果を紹介する。



**荷重一変位関係 (G7d、 $l_e$ : 133mm、へりあき: 150mm)** :

長期荷重を想定し、耐力の1/3程度まで加力した。実験を検証できた。

**埋込み長さ一アンカーひずみ関係 (へりあき200mm仮想試験体 (10da))** :

アンカー全長にわたる一様なひずみ分布から良好な付着応力伝達を確認できた。

## 9.へりあき特性

### まとめ：

- (1) アンカーとコンクリート間を完全付着としたFEM解析は、実験の引張剛性を過大評価した。
- (2) アンカーの付着すべり等を考慮し、アンカーとコンクリート間に適切なリンク要素を導入することにより、FEM解析は実験結果を検証できた。また、最小主応力コンターより、埋込み長さが短い場合、応力はアンカー全長に渡ってコンクリートへ伝達された。
- (3) へりあきを50 mmとした仮想試験体のFEM解析より、引張剛性は約10%低下することがわかった。
- (4) 長期荷重を想定したFEM解析より、へりあきが10daの場合、アンカー全長にわたり付着応力が伝達された。すなわち、へりあきによる剛性低下への影響が少ないと考えられる。

### 今後の課題：

接着層の長期クリープ性状を把握することは、へりあきと長期許容応力度との関係を考察する上で重要である。

## 10.総括および残された課題

1) 引張クリープ実験結果より、あと施工アンカーの付着機構は、先付けコンクリートのそれと同じであることが予想される。従って構造部材の主筋に適用する場合には、通常の鉄筋と同様の定着が必要である。また鉄筋コンクリート造のスラブや小梁へ適用する場合には、適用範囲を限定することで現行基準よりも短い定着長とすることができるものと考えられる。

## 10.総括および残された課題

2) 引張クリープ実験結果より、変位量が収束しなかった事例があるため、引張応力を負担する箇所現時点で本式を利用する際には、引張応力をあと施工アンカーが負担できなくなった状態を想定して、あと施工アンカーを適用した部材の設計を実施し、当該部材が脱落することがないことを確認する必要がある。

3) 今回の各国基準の文献調査より、各国ではひび割れに対して強度の低減を行っているが、実施した試験体はひび割れのないコンクリートへ適用されていることから、ひび割れの影響がない箇所への適用が原則である。ただし、ひび割れ防止に有効な方策が確認されている場合はその限りではない。

## 10.総括および残された課題

- 4) 今回実験においては、有機系接着剤用いたカプセル型のあと施工アンカーが用いられた。実際の部材への適用に際しては、使用するあと施工アンカーがこれと同等の性能を有することを確認する必要がある。
- 5) へりあき寸法は、FEM解析結果より、へりあきが10daの場合、付着応力度分布がアンカー全長にわたり伝達され、へりあきによる剛性低下への影響が少ないと考えられる。
- 6) 火災による影響のある部位に適用する場合においては、当該熱応力によって適用した部材が脱落しないことを確認する必要がある。

## 10.総括および残された課題

# 今後の課題

- 引張クリープについては、収束していないものもあり、年間を通した試験により性状を追跡する必要がある。設計にあたっては、引張を受ける個所への適用はアンカー筋が引張力を負担できなくなった部材の評価を行う必要がある。
- 今回は調査の範囲ではなかった、火災を受ける個所を想定した構造物を対象にした実験が必要である。

# 今後の課題

- 今回使用した有機系カプセルによるあと施工アンカー以外についても、今回同様の検証が必要である。
- ひび割れのある個所への適用については、今回は調査を行っていないので、性能確認のための基礎的な研究が必要である。