

東京都内エスカレーター事故調査報告書

平成 2 6 年 1 0 月

社会資本整備審議会

本報告書の調査の目的は、本件エスカレーターの事故に関し、昇降機等事故調査部会により、再発防止の観点からの事故発生原因の解明、再発防止対策等に係る検討を行うことであり、事故の責任を問うことではない。

本件エスカレーターの事故については、本部会として十分な調査検討を行った結果、昇降機の構造、維持保全又は運行管理に起因した事故と判断する理由がなく調査報告書をまとめる対象ではないと判断して、調査概要を公表した。

その後、消費者安全調査委員会が平成25年6月21日に自ら調査を行う旨を決定し、平成26年6月20日の経過報告を経て、現在も調査中である。本部会としては、これまでも当委員会に対し情報を提供してきたところであるが、こうした状況を踏まえ、本部会としても調査内容についてさらなる情報開示を行うため、報告書としてとりまとめたものである。

昇降機等事故調査部会

部会長 向 殿 政 男

東京都内エスカレーター事故調査報告書

発生日時：平成21年4月8日 21時44分ごろ

発生場所：東京都港区内複合ビル 2階共用部エスカレーター乗場

昇降機等事故調査部会
部会長 向殿政男
委員長 久保哲夫
委員長 飯島淳子
委員長 青木義男
委員長 辻本誠
委員長 藤田聡
委員長 稲葉博美
委員長 岩倉成志
委員長 大谷康博
委員長 釜池宏
委員長 山海敏弘
委員長 高木堯男
委員長 高橋儀平
委員長 田中淳
委員長 谷合周三
委員長 直井英雄
委員長 中里眞朗
委員長 松久寛
委員 宮迫計典

目次

1	事故の概要	1
1.1	事故の概要		
1.2	調査の概要		
2	事実情報	1
2.1	建築物に関する情報		
2.2	昇降機に関する情報		
2.2.1	当該機の仕様等に関する情報		
2.2.2	当該機の定期検査に関する情報		
2.3	調査で得られた情報		
2.3.1	被害者の行動に関する情報		
2.3.2	エスカレーター構造に関する情報		
2.3.3	エスカレーターの設置及び周囲の状況に関する情報		
2.4	エスカレーター乗降口の安全対策		
2.4.1	建築基準法関係法令		
2.4.2	日本エレベーター協会標準		
2.4.3	設計者へのヒアリング		
2.5	過去に発生したエスカレーターからの転落事故		
3	分析	11
3.1	エスカレーター構造に関する分析		
3.2	乗場周辺等の安全対策に関する分析		
4	結論	12

《参 考》

本報告書本文中に用いる用語の取扱いについて

本報告書の本文中における記述に用いる用語の使い方は、次のとおりとする。

- ① 断定できる場合
・・・「認められる」
- ② 断定できないが、ほぼ間違いない場合
・・・「推定される」
- ③ 可能性が高い場合
・・・「考えられる」
- ④ 可能性がある場合
・・・「可能性が考えられる」
・・・「可能性があると考えられる」

1 事故の概要

1. 1 事故の概要

発生日時：平成21年4月8日 21時44分ごろ

発生場所：東京都港区内複合ビル 2階共用部エスカレーター乗場

被害者：1名死亡

事故概要：被害者が、下降運転中のエスカレーターのハンドレール部分に後ろ向きに近づき接触した後、ハンドレールに乗り上げバランスを失い、エスカレーター横の吹抜け部分を2階から1階床まで転落した。

1. 2 調査の概要

平成22年4月19日 国土交通省職員による現場調査及び製造者、管理者等関係者からのヒアリングを実施

平成22年8月26日 昇降機事故対策委員会（現 昇降機等事故調査部会、以下「昇降機等事故調査部会」という。）委員、国土交通省職員による現場調査を実施

その他、昇降機等事故調査部会委員、国土交通省職員による資料調査を実施

2 事実情報

2. 1 建築物に関する情報

所在地：東京都港区

建物用途：複合ビル（事務所、店舗、飲食店等）

確認済証交付年月日：平成12年2月28日

検査済証交付年月日：平成15年1月20日

2. 2 昇降機に関する情報

2.2.1 当該機の仕様等に関する情報

（1）当該機的主要仕様に関する情報

呼称：S600形（踏段幅600mm、欄干公称幅800mm）

定格速度：30m/分

公称輸送能力：4,500人/時

勾配：30度

揚程：4250mm（M2階－2階間に設置）

駆動方式：上部駆動方式

電動機容量：3.7kW

運転方向：可逆式（事故時は下降運転）

(2) 確認済証交付年月日：平成14年2月25日

(3) 検査済証交付年月日：平成15年2月25日

2.2.2 当該機の定期検査に関する情報

直近の定期検査実施日：平成20年11月20日（指摘事項なし）

2.3 調査で得られた情報

2.3.1 被害者の行動に関する情報

事故発生時の被害者の行動は次のようなものであった。

	<p>2階の下りエスカレーター乗場前のスペースで、飲食していた店舗を背景に記念撮影を行う。</p>
	<p>吹抜け部のガラス製安全柵方向に後ろ向きで移動する。</p>
	<p>エスカレーターの少し手前まで行ったところで一度後ろを振り返り、エスカレーターに向かって右側のニュアル部分の横の安全柵の前に立った後、右方向に移動しエスカレーターのハンドレールの前に立つ。</p>
	<p>体が後ろに傾き臀部がハンドレールに接触する。 一旦元の体勢に戻った後、再び後ろに体が傾き臀部の中央がハンドレールに接触する。</p>

	<p>体の重心が後ろに移動後、後ろ向きの状態 で体勢を崩す。</p>
	<p>上半身を右方向に回転させる。</p>
	<p>左足がニュアル部分と安全柵の間に挟 まったまま、体が安全柵を通過する。</p>
	<p>左足が抜け、吹抜け側に転落した。</p>

2.3.2 エスカレーターの構造に関する情報

- ① モーターの容量は3.7kWであり、各社の比較的low揚程のエスカレーターの標準的な仕様のものであった。(表1)

表1. S600形の電動機容量

製造会社	揚程	電動機容量
当該機製造者	$H \leq 4500$	3.7kW
A社	$2203 \leq H \leq 4700$	3.7kW
B社	$1500 \leq H \leq 4800$	3.7kW
C社	$H \leq 4800$ 又は4500	3.7kW

- ② エスカレーターのハンドレールの高さは床から約92cmであった。なお、各社のエスカレーターは、95cmとしているものが最も多いが、90cmのものもあった。(表2)

表2. エスカレーターのハンドレール高さ

製造会社	ハンドレール高さ
当該機製造者	92cm、95cm
D社	95cm
E社	95cm
F社	95cm
G社	90cm、100cm

- ③ ハンドレールの材質は合成ゴムであった。

当該機の保守業者によると、ハンドレールの交換は、5年に1回程度であり、当該機は平成17年6月にハンドレールを交換したとのことである。

ハンドレールの製造者からのヒアリング結果は次のとおりであった。

- ・ハンドレールには合成ゴム製とウレタン製のものがある。合成ゴム製は30年以上の実績があり、ウレタン製は十数年前に開発されたもので、同社の製品では、合成ゴム製が8割、ウレタン製が2割を占める。
- ・ウレタン製ハンドレールは、表面が緻密なので、汚れにくく、汚れが付いても拭けばとれるが価格が高く、合成ゴムは、汚れやすいが、価格が安く、また、少ないロットで生産可能なため詳細な色指定に対応しやすい。
- ・国内において同社は、合成ゴム製のハンドレールについて全て同じ品質で製造している。
- ・ハンドレールの品質については、エスカレーターメーカーから指定のある材料の配合、完成後の寸法、色、光沢などにより管理しているが、ハンドレールの表面の摩擦係数については特に指定がないとのことであった。

2.3.3 エスカレーターの設置及び周辺の状況に関する情報

- ① エスカレーターは2階とM2階の間に、約8mの高さの吹抜けに面して設置されている。（写真1）



写真1. 事故が発生した吹抜け部分

- ② エスカレーターの乗降口に隣接する吹抜けに面する部分には安全柵が設けられている。当該安全柵は高さ112cmでハンドレールとの距離は9cmであった。（写真2）



写真2. 吹抜けに面する部分の安全柵

- ③ 管理者によると、建築時において、当該機は上昇運転で計画されたが、竣工後、テナントの要望で下降運転に変更を行ったとのことであった。
- ④ エスカレーターの側面には荷物等の落下を防止するための柵が設けられていた。（写真3）
- ⑤ エスカレーターのニュアル部分（ハンドレールの乗降口付近の部分）は、吹抜け部に設けられた安全柵より通路側に約46cmの位置に設置されている。（写真4）



写真3. 落下物防止柵

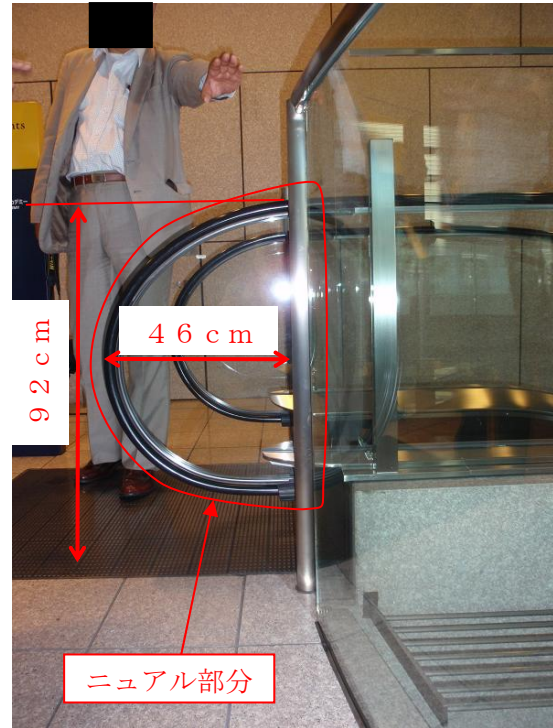


写真4. ニュアル部分

2. 4 エスカレーター乗降口の安全対策

2.4.1 建築基準法関係法令

建築基準法関係法令において、エスカレーター周辺部の安全対策に関しては次のようなものがある。

建築基準法施行令第129条の12 エスカレーターの構造（抜粋）

令第129条の12 エスカレーターは、次に定める構造としなければならない。

- 一 国土交通大臣が定めるところにより、通常の使用状態において人又は物が挟まれ、又は障害物に衝突することがないようにすること。
- 二～六（略）
- 七～九（略）
- 二～五（略）

平成12年建設省告示第1417号

通常の使用状態において人又は物が挟まれ、

又は障害物に衝突することがないようにしたエスカレーターの構造及びエスカレーターの勾配に応じた階段の定格速度を定める件（抜粋）

建築基準法施行令第129条の12第1項第一号及び第五号の規定に基づき、通常の使用状態において人又は物が挟まれ、又は障害物に衝突することがないようにしたエスカレーターの構造及びエスカレーターの勾配に応じた階段の定格速度を次のように定める。

第1 建築基準法施行令第129条の12第1項第一号に規定する人又は物が挟まれ、又は障害物に衝突することがないようにしたエスカレーターの構造は、次のとおりとする。（略）

一、二（略）

三 エスカレーターの手すりの上端部の外側とこれに近接して交差する建築物の天井、はりその他これに類する部分又はエスカレーターの下面（以下「交差部」という。）の水平距離が50cm以下の部分にあつては、保護板を次のように設けること。

イ 交差部の下面に設けること。

ロ 端は厚さ6mm以上の角がないものとし、エスカレーターの手すりの上端部から鉛直に20cm以下の高さまで届く長さの構造とすること。

ハ 交差部のエスカレーターに面した側と段差が生じないこと。

第2（略）

建築基準法関係法令においては、人又は物の挟まれ又は衝突を想定した基準となっており、エスカレーター周辺部からの落下防止に対する基準についてはエスカレーターの構造規定において定められていない。ただし、吹抜けに面する部分の安全柵に関しては、次の基準が適用される場合がある。

建築基準法施行令第126条 屋上広場等（抜粋）

令第126条 屋上広場又は2階以上の階にあるバルコニーその他これに類するものの周囲には、安全上必要な高さが1.1m以上の手すり壁、さく又は金網を設けなければならない。

2（略）

2.4.2 日本エレベーター協会標準

一般社団法人日本エレベーター協会が定める業界標準（JEAS）では、エスカレーター周辺部に設置されるものについて次の2つの基準が定められている。

JEAS-A406

エスカレーター周辺部の安全対策と管理に関する標準（抜粋）

1. 適用範囲及び趣旨

エスカレーター周辺部の安全については、利用者またはその保護者が安全ルールを守り、正しく利用することが最上の方法である。

しかしながら、エスカレーター周辺の建屋等との間に固定部や開口部を有している関係上、これらの部位に対して適切な保護が必要である。また、安全な運行

を維持するために管理者による適切な日常対応が不可欠である。

これらから、本標準はエスカレーター周辺部の安全対策と管理について定める。

2. 準拠法令（略）

3. 内容

3. 1 エスカレーター周辺部及び床開口部等に関するもの（建屋側施工）

エスカレーター周辺部の主な安全対策を図1に示す。

3.1.1 エスカレーターとの交さ部分（略）

3.1.2 保護板（略）

3.1.3 エスカレーターに隣接する障害物（略）

3.1.4 転落防止柵、落下物防止せき及び進入防止用仕切板

エスカレーターと建屋床の開口部との間に隙間や空間がある場合は、転落防止柵及び落下物防止せきを設けること。なお、エスカレーター乗降口に面する部分は子供が誤って進入しないように仕切板を設けること（図4参照）。

3.1.5 落下物防止網及び落下物防止板

エスカレーター相互間またはエスカレーターと建屋床等の開口部との間に200mm以上の隙間や空間がある場合は、乗客の身の回り品等の落下を受け止め、落下物による危害を防止するため直径50mmの球を通さない網等を隔階ごとに設置すること（図1参照）。この網等の骨組みは鋼材等で作り、強固に取り付けること。

なお、網等を設けない場合は、エスカレーターの外側に沿って垂直な落下物防止板を取り付ける方法でもよい。

3.1.6 登り防止用仕切板（略）

3. 2 エスカレーターの管理に関するもの（施設管理者の留意事項）

3.2.1 正しい乗り方指導と安全喚起

常に利用者が正しい乗り方をするよう指導すること。また、正しい乗り方を促すため、安全標識の掲示及び注意放送等を行うことが望ましい。

3.2.2 エスカレーター周辺の遊び禁止（略）

3.2.3 保護板、仕切板、柵等の点検（略）

3.2.4 スカートガードの潤滑剤塗布（略）

3.2.5 踏段注意標色の補修（略）

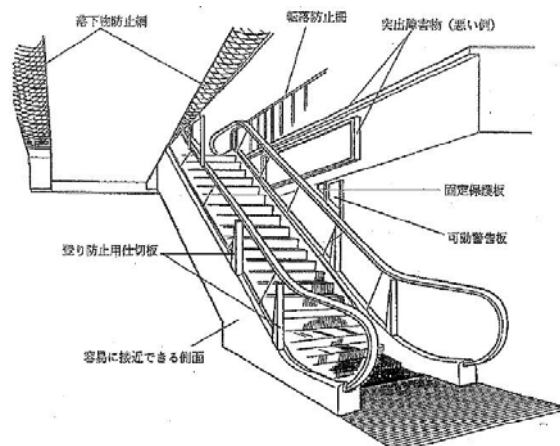


図1. エスカレーター周辺部の安全対策と突出障害物の例

仕切板とエスカレーター各部の隙間は、
100以下とする。(図4 b、c参照)

ハンドレール相互間の隙間400以下の
ときは仕切板のみとすることができる。

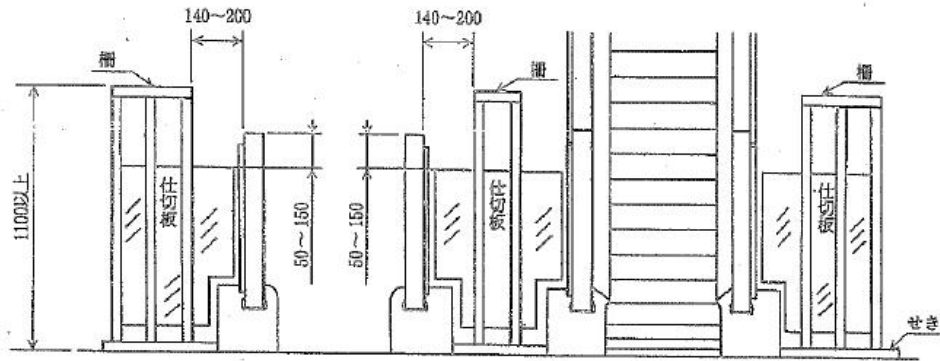


図4 a 転落防止柵、落下物防止せき及び進入防止用仕切板

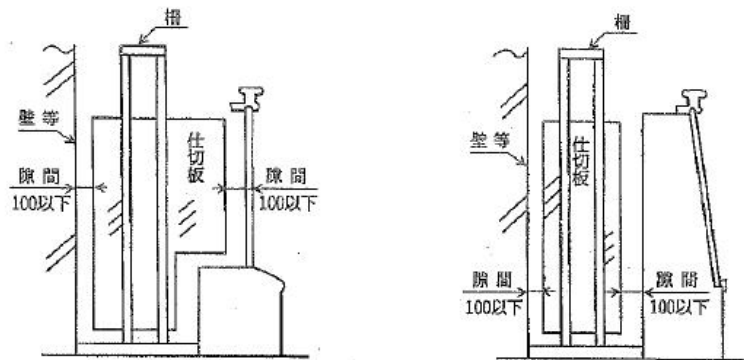


図4 b 建物側に仕切板を取付けた場合

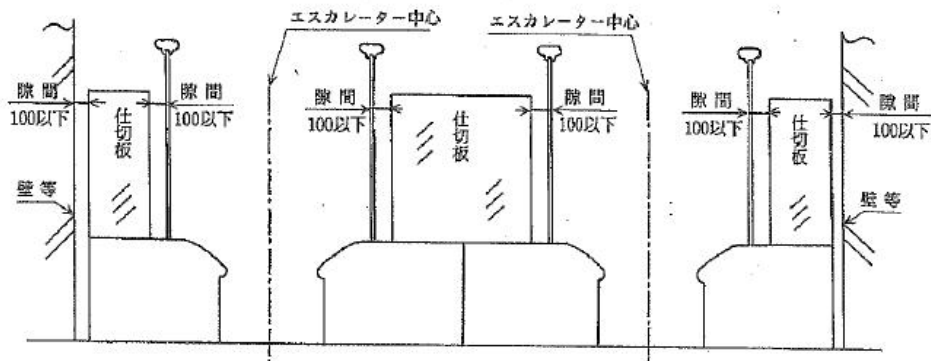


図4 c エスカレーター本体に仕切板を取付けた場合

図4 転落防止対策の例

J E A S - 5 2 4

エスカレーター乗降口の誘導手すりに関する標準 (抜粋)

1. 適用範囲及び趣旨

本標準は、エスカレーター（動く歩道を含む。以下同様）の乗降口において、混雑時に利用者の動線を整理しスムーズに誘導するために、建築側で設置する誘導手すりに関する標準を定めたものである。

2. 準拠法令 (略)

<p>3. 内容</p> <p>3. 1 誘導手すりの構造</p> <p>(1) 誘導手すりの高さは容易に乗り越えられないよう800～1100mm程度とし、その長さは、ハンドレール折り返し部から1000mm程度とする(図1に例を示す(略))。</p> <p>(2) 誘導手すりは、建築床などに取付けるものとする。</p> <p>3. 2 誘導手すりの位置</p> <p>(1) 誘導手すりは、ハンドレール外縁より内側に設けないこと。</p> <p>(2) 誘導手すりをハンドレール外側に重複させて設置する場合は、誘導手すりとハンドレール外縁との距離は140～200mmとする(図2aに例を示す(略))。</p> <p>(3) 誘導手すりをエスカレーター前方に設置する場合は、誘導手すりとハンドレールとの距離は200mm程度とする(図2b, cに例を示す(略))。</p>

2.4.3 設計者へのヒアリング

設計事務所等4社に対し、エスカレーター設計上の留意点についてヒアリングを実施した。4社は大手設計事務所、中小設計事務所、ゼネコン設計部である。結果概要を以下に示す。

表3. 設計上の留意点

	動線計画	接触防止策	転落防止柵
A設計事務所	<ul style="list-style-type: none"> 乗場スペースを建築側から片持ち梁で引出し、進入動線が進行方向と同一となるように動線計画を行う。(巻上部分が通路に飛び出すような設計にはしない) 	<ul style="list-style-type: none"> 支柱等の固定物では逆にすき間に挟まれる危険性があるため、管理者側で鉢植え等を置くなどしている。 	<ul style="list-style-type: none"> ハンドレールの外側に、人を支えることができる強度を持った二重柵を設けている。(約20%のコストアップ)
B設計事務所	<ul style="list-style-type: none"> ニュアル部分が、直行する動線にぶつかるような設計にはしない。 エスカレーター乗降口において、ポール等を設置して動線をコントロールするということを行っている。 	/	/
C設計事務所	<ul style="list-style-type: none"> J E A S の基準により、利用者の整流を目的とした柵を設置。 	<ul style="list-style-type: none"> 誘導手すりはハンドレールへの接触防止を目的とした柵ではないが、結果的に接触防止の役割も果たしている。 ニュアル部分はエスカレーターの所在を示す記号的な性格を備えており、その部分を隠すような設計は好ましいとは言えない。 	<ul style="list-style-type: none"> ハンドレール外側のアクリル柵は、2層以上の吹抜け空間に面するエスカレーターに設置している。 ハンドレール外側のアクリル柵は落下物防止対策であり、人の転落防止を想定しているものではない。
Dゼネコン	<ul style="list-style-type: none"> 昇降口の衝立は、上り下り客の分離等のために設置。 	/	<ul style="list-style-type: none"> 転落防止柵の高さや設置位置は、施主側の基準書に定められている場合と、個別に打ち合わせて決定する場合がある。 転落防止柵の素材はガラスではなくアクリルを使う。

2.5 過去に発生したエスカレーターからの転落事故

本件事故以外に、特定行政庁等から国土交通省に報告のあったエスカレーターにおける転落事故事例(平成14年～平成22年)によるとエスカレーターからの転落事故は7件で、上りエスカレーターからの転落が4件、下りエスカレーターからの転落が3件である。

表4. エスカレーターにおける転落事故事例
(特定行政庁等から国土交通省に報告のあったもの)

発生年月日	発生場所	状況	被害の程度	運転方向
平成14年 6月5日	兵庫県内	小学生が1階から手すり部分外側にぶら下がり、途中で力がなくなり、2階付近から約7m下の1階床に転落した。	左足骨折の重傷	上り
平成16年 6月27日	兵庫県内	両親、姉と遊びに来ていた幼児が、4階のエスカレーター脇の吹き抜け部分から、約10m下の2階フロアに転落した。	脳挫傷により約4時間後に死亡	下り
平成17年 7月3日	愛知県内	学生が下りエスカレーターの手すりに腰掛けて滑り降りていたところバランスを崩し約6m下の2階乗場付近に落ち、頭を強く打ち重体。	重体1名	下り
平成20年 4月7日	東京都内	中学生が上りエスカレーターの手すりに外側からぶら下がった状態で上昇し、高さ約5mのところから床に転落した。	左足骨折全治3ヵ月の重傷	上り
平成20年 7月25日	京都府内	親の買い物中に1階から2階に上がるエスカレーターにおいて幼児が手すりより上体を乗り出していたため、三角コーナーのはさまり防止板にあたり、はずみで外側(1階床)に転落した。	右ほほを負傷	上り
平成22年 1月30日	神奈川県内	店舗での飲酒后、4階から3階へのエスカレーター乗車中に転落。	死亡	下り
平成22年 3月31日	京都府内	小学生がエスカレーター付近で遊んでいたところ、エスカレーターのベルトに身体が乗り上げ、その後、エスカレーターと柱の約10cmの隙間に転落したものの。	嘔吐	上り

3 分析

3.1 エスカレーターの構造に関する分析

2.3.2にて示したように、当該機は、ハンドレールの材質、構造、機械の能力から見て一般的な構造のエスカレーターであり、特筆すべき特徴は見られなかった。ハンドレールの高さも、他社と比較して事故原因に直接つながるほど大きな差は見られなかった。

3. 2 乗場周辺等の安全対策に関する分析

2.3.3にて示したように、乗場周辺の転落防止対策については、吹抜け周囲の安全柵が設置されているのみである。安全柵端部とエスカレーターとの距離は約9cmであり業界標準を満たしているといえる。

ハンドレール側方への転落防止については、業界標準等は設けられていない。なお、エスカレーター側面に落下物防止柵が設置されているが、目的としては人の転落防止用ではなく、物品の転落を防止するためのものである。人の転落を想定して側面の防止措置を講じることが一般的になっている状況ではない。

また、エスカレーターの配置に関しても、被害者がどの程度エスカレーター一存在を認識していたかを客観的に証明することは困難であるが、

- ・ 写真撮影時に整列していた際にも被害者が十分にエスカレーターを認識できる位置にいたこと
- ・ 被害者が後ろ向きにエスカレーターに近づく際に一度後方を振り返っていること
- ・ 事故が発生する前にも、一度ハンドレールに接触した後に体勢を戻していること

から、被害者はエスカレーターの乗場やハンドレールの位置については認識していたと考えられる。

4 結論

以上の分析から、本事故は、エスカレーター自体の不具合、乗場周辺の安全対策の欠如に起因する事故ではなかったものと言える。