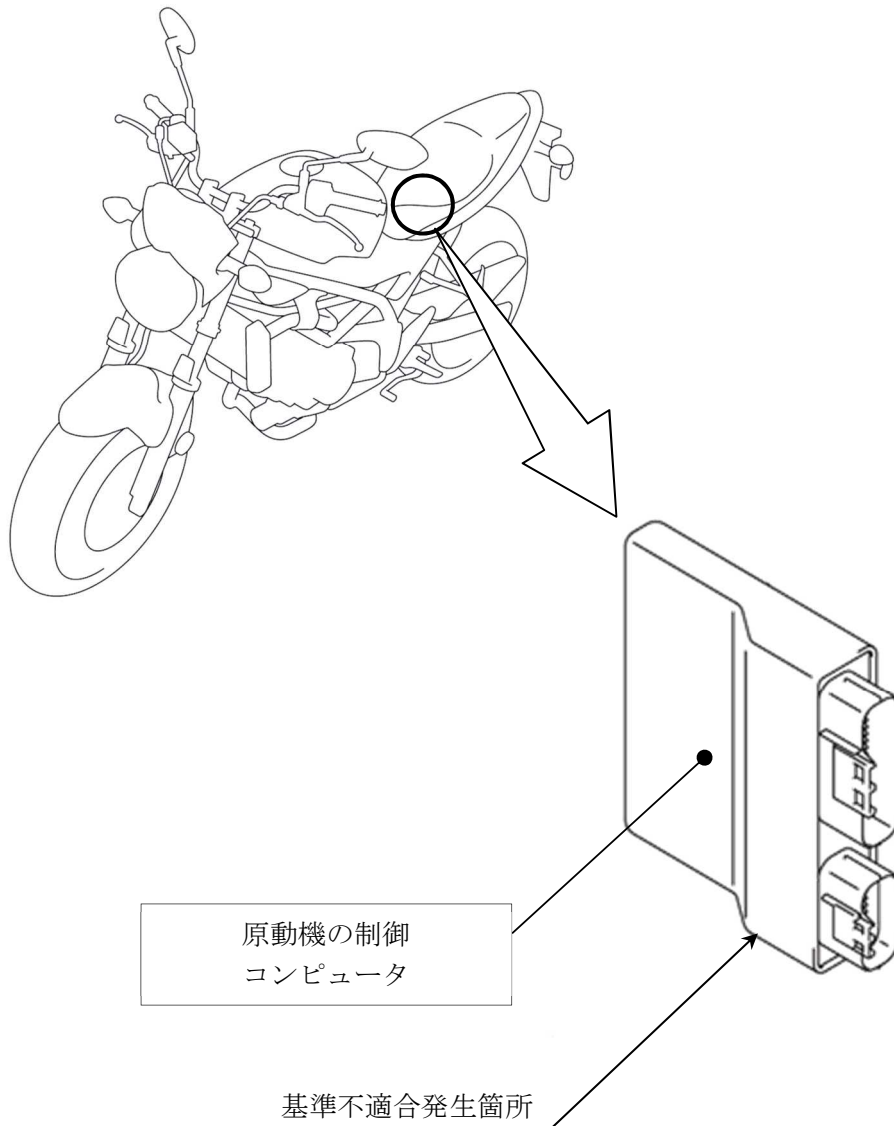


改善箇所説明図



注： は交換する部品を示す。

原動機において、制御コンピュータの車載式故障診断装置のプログラムが不適切なため、吸気温度センサが故障した際に、故障検知することができない場合がある。そのため、故障時に原動機の警告灯が点灯せず、保安基準に適合しない。

改善の内容

全車両、原動機の制御コンピュータを対策品と交換する。

識別：車わく（車台番号打刻位置付近）に緑色のシールを貼付する。