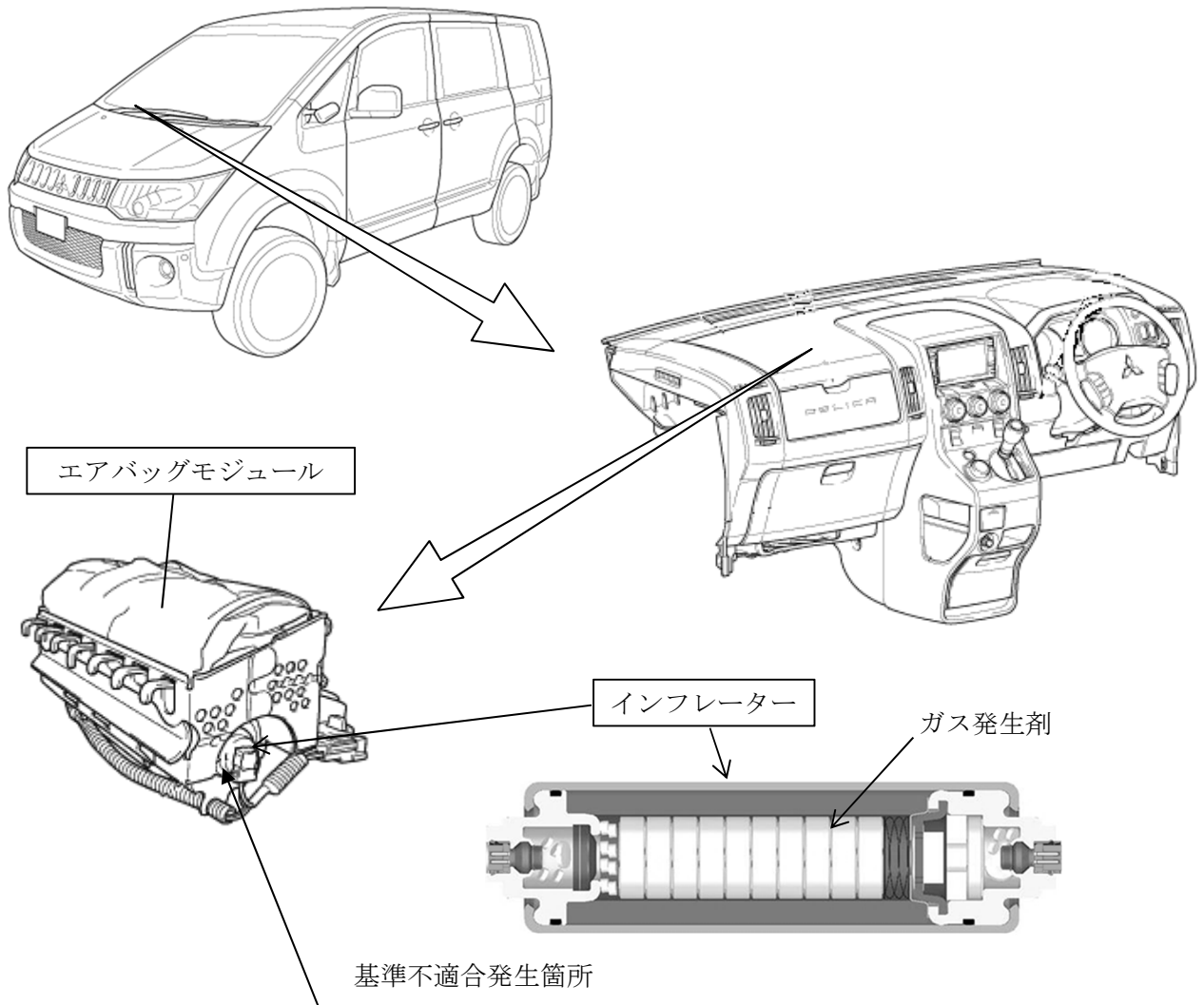


改善箇所説明図



助手席用エアバッグのインフレーター(膨張装置)において、ガス発生剤の吸湿防止が不適切なため、温度および湿度変化の繰り返しによりガス発生剤が劣化することがある。このため、エアバッグ展開時にインフレーター容器が破損するおそれがある。

改善の内容

全車両、エアバッグインフレーターまたはエアバッグモジュールを対策品と交換する。なお、交換用部品の準備に時間を要することから、部品が供給できない場合には、暫定措置として助手席用エアバッグの機能を停止するとともに、助手席サンバイザー一部に当該エアバッグが作動しない旨の警告を表示する。

注：図中の 内は、交換する部品を示す。

識別

デリカ、パジェロ：助手席ドアチェッカー取り付けピン下側に、白または黄色のペイントを塗布する。

アイ、i-MiEV：フードヒンジ左側(助手席側)の下側ボルト部に、白または黄色ペイントを塗布する。