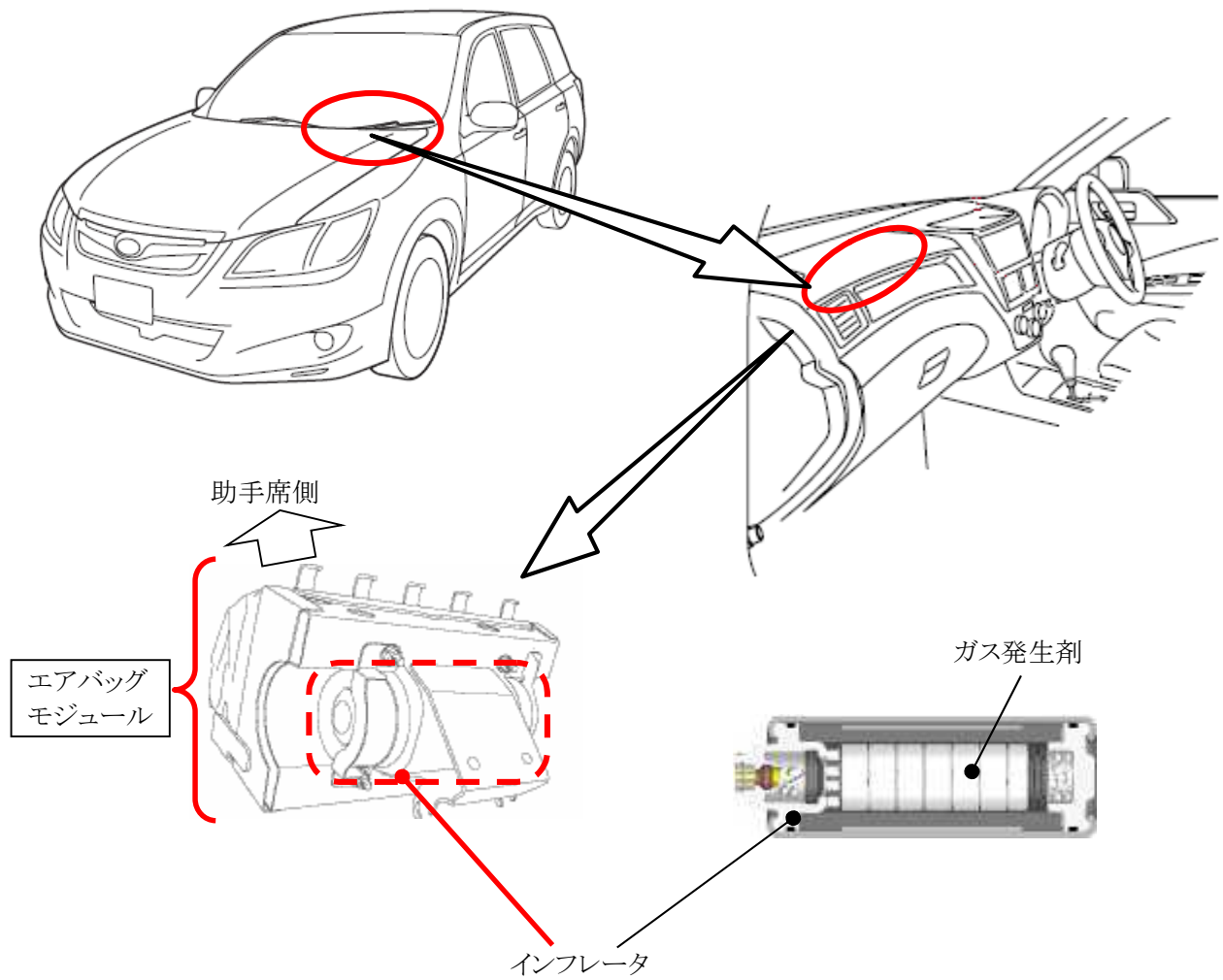


## 改善箇所説明図



### 基準不適合発生箇所

助手席用エアバッグのインフレーター(膨張装置)において、ガス発生剤の吸湿防止が不適切なため、温度および湿度変化の繰り返しによりガス発生剤が劣化することがある。このため、エアバッグ展開時にインフレーター容器が破損するおそれがある。

### 改善内容

全車両、助手席用エアバッグモジュールを対策品に交換する。

なお、部品が供給できない場合には、暫定措置として、助手席用エアバッグの機能を停止し、助手席サンバイザー部に当該エアバッグが作動しない旨の警告を表示する。

### 識別

エンジンルーム内の左ストラット取付け部の前方に黄色ペイントを3箇所塗布する。

注:  は交換部品を示す。