

3. 主な燃費向上技術例

(1) ガソリンリーンバーンエンジン

希薄燃焼のことで通常の空気と燃料の混合割合より空気を多くすることによって燃料であるガソリンを節約しようとするエンジンである。

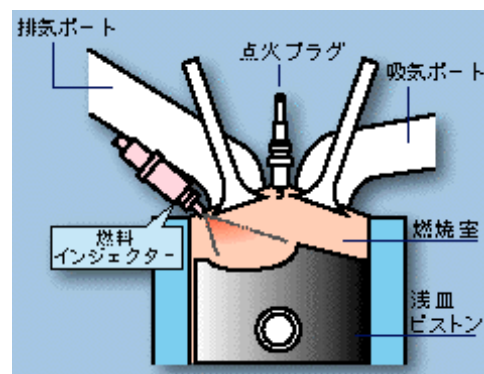
燃料と空気の理論混合比（供給した燃料を完全燃焼させるために、理論上必要な最小空気量と燃料量との重量比）は空気とガソリンの重量比で14.5～14.8：1程度であるが、この理論比より薄い状態（混合比22～25：1）が希薄領域である。

(2) ガソリン直噴エンジン

シリンダー（筒内）に直接燃料を噴射させる機構のエンジンである。

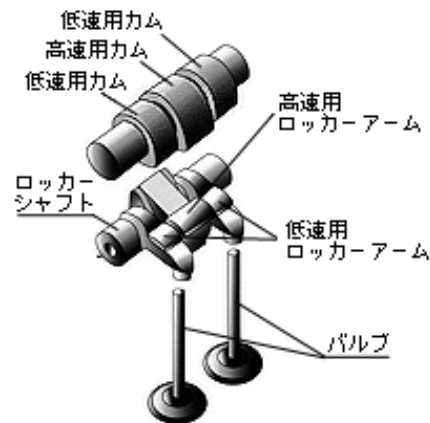
燃費性能を良くするために混合気を成層化して燃焼させることにより希薄燃焼方式エンジンより更に薄い混合気を使用するものであり、混合比40～50：1程度までの超希薄領域を使用するエンジンである。

●筒内直接噴射方式構造図



(3) 可変バルブタイミング

吸気バルブと排気バルブの開閉時期とそれらのリフト量を可変にすることによって、異なる運転条件における性能のトレードオフを小さくすることを目的に開発されたシステム。通常のガソリンエンジンでは、バルブの開閉タイミングを低速域でのトルクを出すようなセッティングにすると高速域の性能が犠牲になったり、アイドル性能を重視すると中速域でのトルクが低下し、商品としての魅力を失うこととなる。これらの相反する性能を両立させるために、吸気バルブと排気バルブの開閉時期とそれらのリフト量を最適化するシステムである。



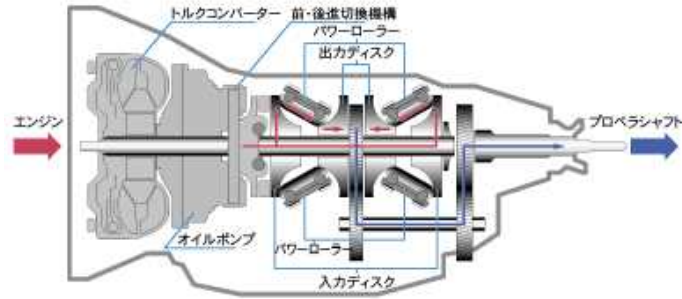
(4) アイドリングストップ装置

アイドリングストップ装置は、車両の停止中にエンジンのアイドリングを自動的に停止し、発進時にはクラッチペダルを踏むことによりエンジンが再機動するものである。これによりアイドリング時の燃料消費がカットされ、燃料消費率の向上が図られる。

(5) 自動無段変速機 (CVT)

ベルトやローラーにより駆動力を少ないロスで無段階に伝達し、エンジンの最良燃費領域を有効に利用することを可能にしたオートマチックである。走行状態にあわせた最適な変速比が設定され、燃料消費率の向上が図られる。

● ディスクとパワーローラを用いたトロイダル型CVTの例

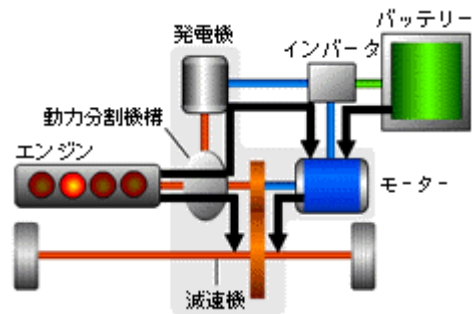


(6) ハイブリッド自動車

ハイブリッド自動車は、エンジン動力と電気モーターや圧力など他の動力と組み合わせた自動車のことを言う。

例えば、

- ① 郊外はエンジン、市街地は電気モーターで走る、
 - ② 電気モーターで走行し、充電用にエンジンを使う、
 - ③ 制動時、減速時のエネルギーを電気や圧力として蓄え、加速時などの補助動力として利用する、
- などのタイプがある。



(7) コモンレール式燃料噴射装置

コモンレール式燃料噴射装置は、ディーゼルの超高压燃料に対応した電子制御燃料噴射装置で、各インジェクター共通に高压燃料を蓄えるパイプ状のコモンレールを設け、高压ポンプで燃料を噴射することによって、圧力変動の少ない高压噴射制御が可能である。従来の噴射系に対し、燃料噴射量や噴射タイミング等の制御に優れるため、燃焼効率等が向上し低燃費化が図られる。

