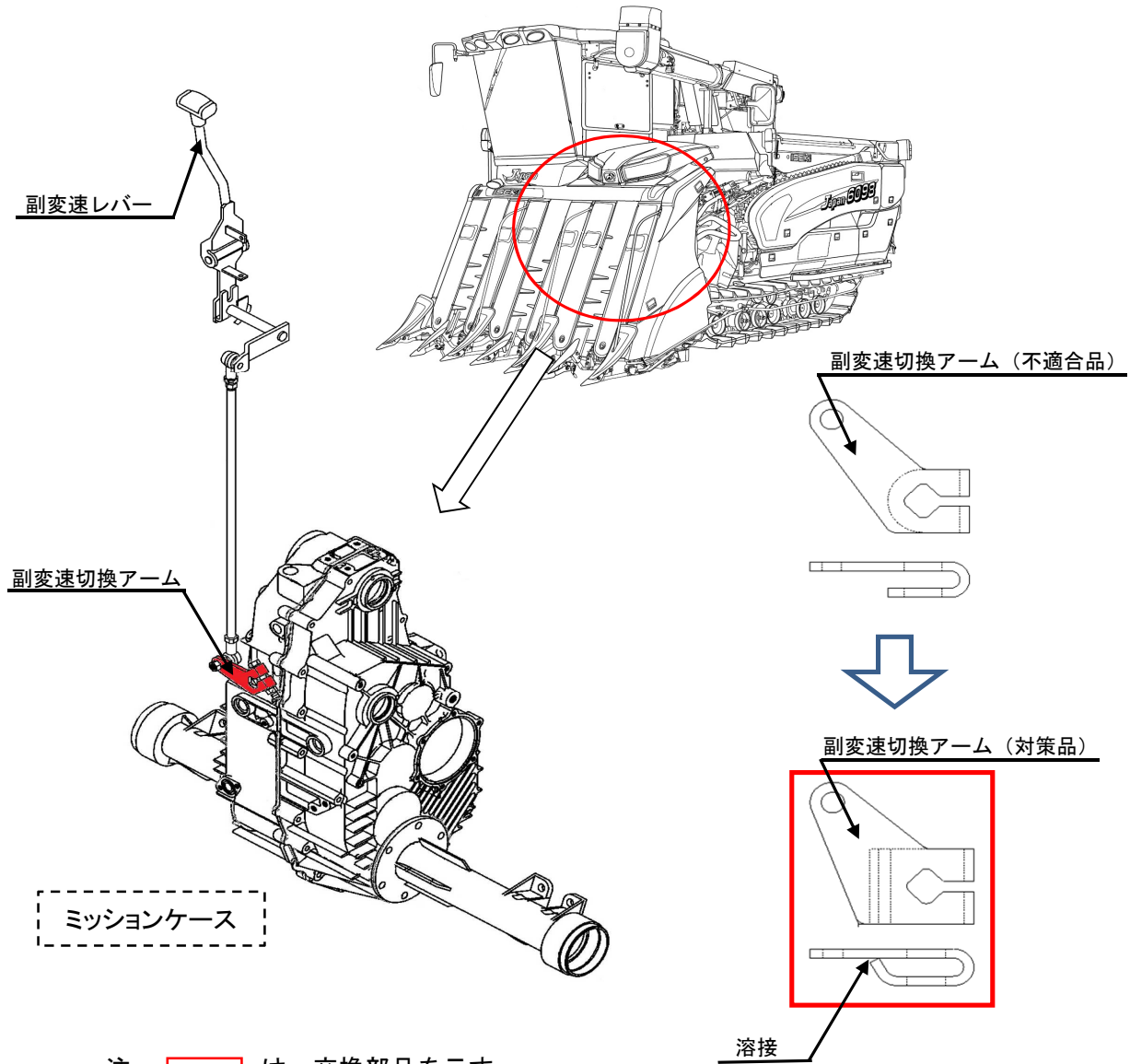


[改善箇所説明図]



不具合発生箇所

刈取脱穀作業車の変速装置において、副変速切換アームの設計が不適切なため、ギヤが切り換えにくい状態で変速操作を行った場合、副変速切換アームが変形することがある。そのため、そのままの状態で使用を続けると、副変速切換アームが損傷し、最悪の場合、走行不能に至るおそれがある。

改善内容

全車両、副変速切換アームを対策品と交換する。

識別

副変速切換アームの形状にて識別する。