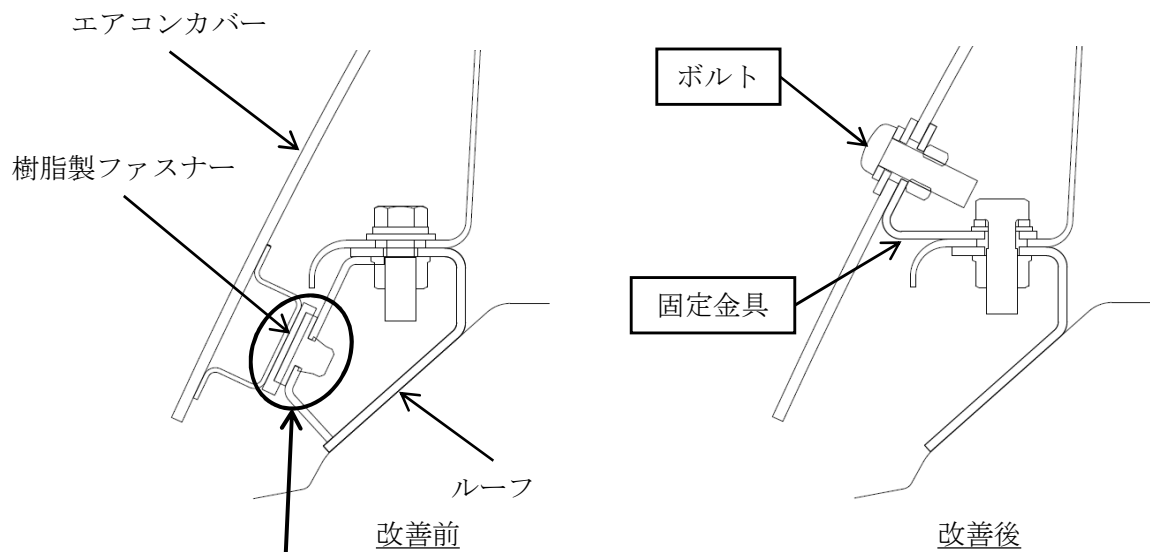
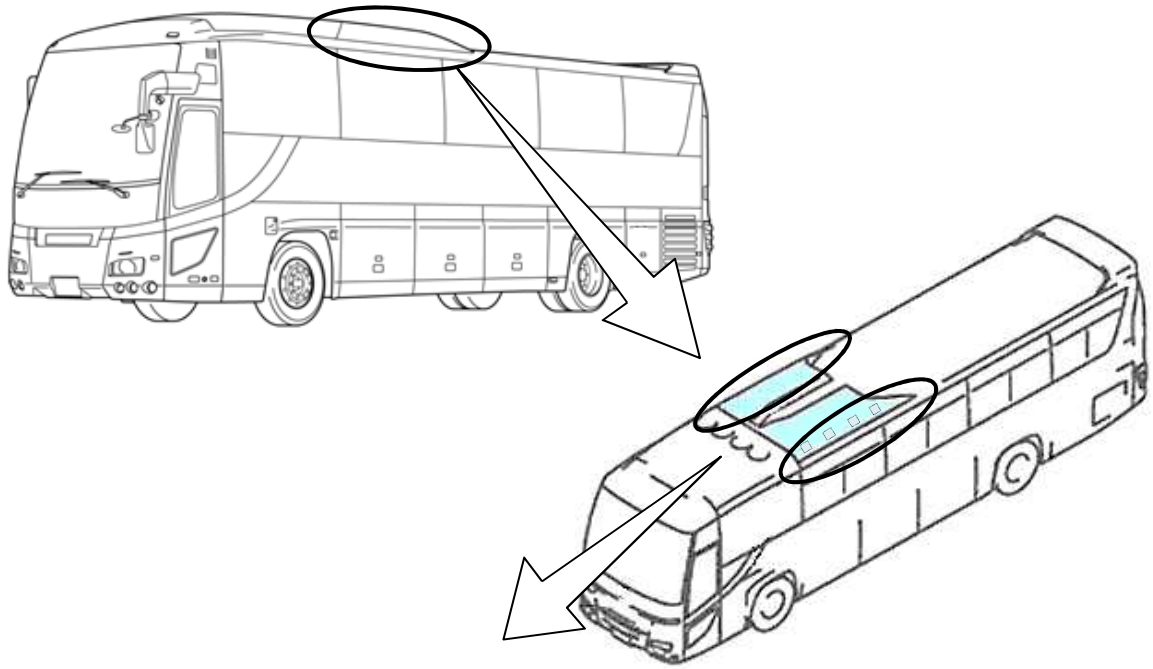


改善箇所説明図



基準不適合発生箇所

注： 内は追加する部品を示す。

大型観光バスにおいて、エアコンカバーとルーフの締結構造が不適切なため、ルーフ後方から強い風を受けると、カバーを締結している樹脂製ファスナーが外れ、カバーが浮いてルーフとの間に隙間が生じることがある。さらに強い横風を受けると、最悪の場合、カバーが破損し脱落して、他の交通の妨げになるおそれがある。

改善の内容

全車両、エアコンカバーとルーフの締結構造を樹脂製ファスナーからボルト締結に変更する。

識別：改善済車両にはネームプレートに白色ペイントを塗布する。