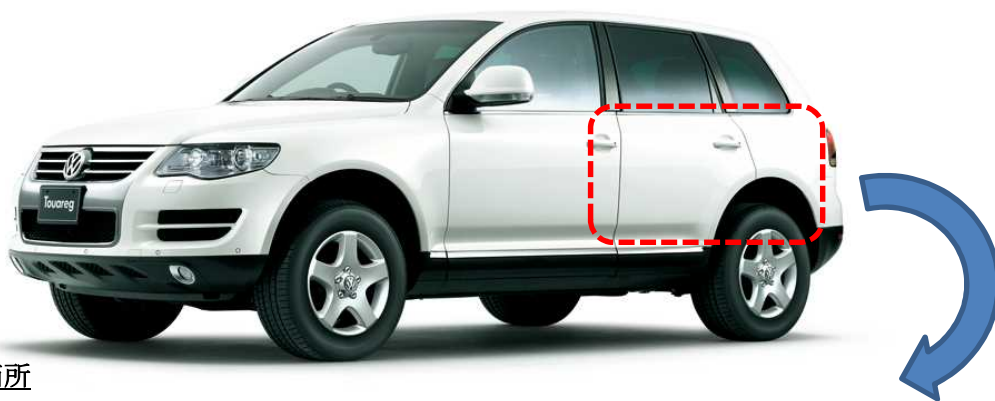


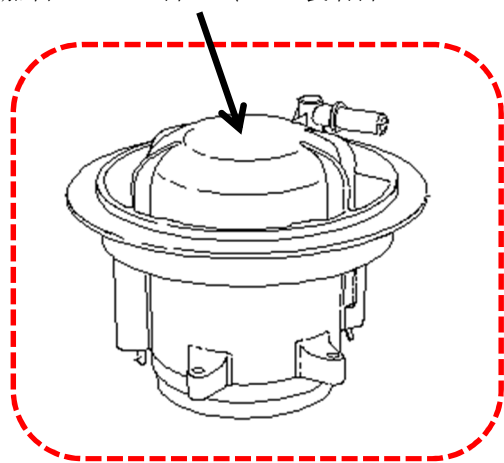
改善箇所説明図




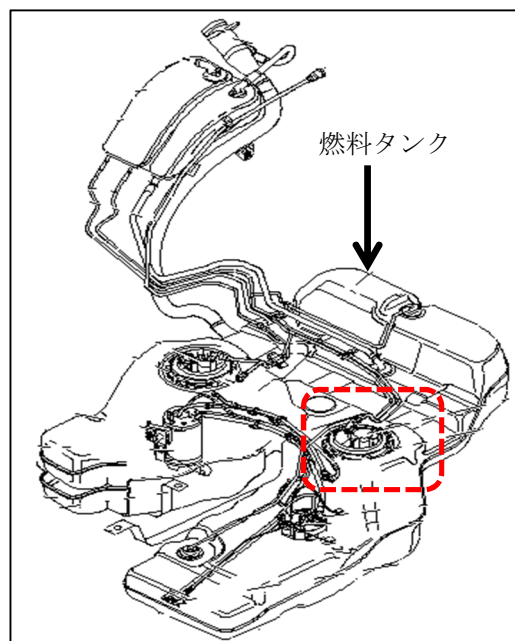
基準不適合箇所

燃料ポンプフィルターフランジ

燃料ポンプ上部/フィルム装着部



 は、フィルムを装着する部品を示す



不具合の内容

燃料装置において、燃料ポンプフィルターフランジの取付位置が不適切なため、当該フランジ部が雨水等の被水により早期に劣化することがある。そのため、フランジ部の強度が低下し、そのままの状態で使用を続けると、燃料の圧力によりフランジ部に亀裂が生じ、亀裂部位から燃料が漏れるおそれがある。

改善措置の内容

全車両、燃料ポンプフィルターフランジ部に保護フィルムを貼り付ける。なお、当該フランジ部を点検し、変色している場合は、新品に交換したうえで、保護フィルムを貼り付ける。

識別：キャンペーンステッカーに「2024/20AI、日付（西暦・月・日の順）ワークショップスタンプ」を記入し、スペアタイヤ収納部左側面に貼りつける。

