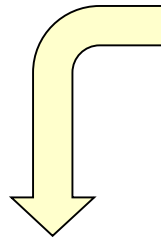
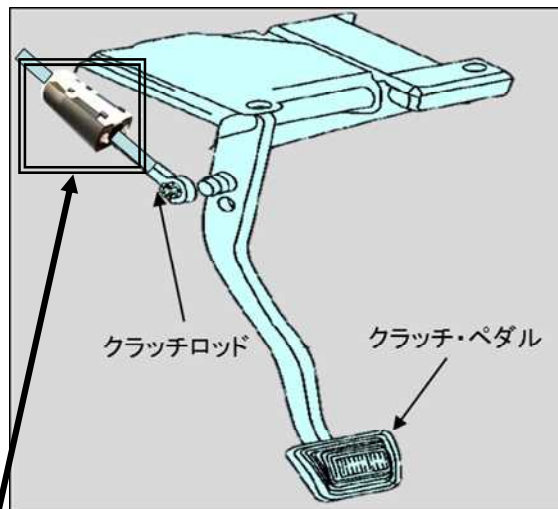


改善箇所説明図



クラッチ・スタート・システムのスイッチ

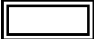


基準不適合発生箇所

マニュアルトランスミッション車の始動装置において、誤発進防止機構(クラッチ・スタート・システム)のスイッチの製造が不適切なため、使用過程でスイッチ内部の部品が破損し、破損した部品により当該スイッチが通電することがある。そのため、変速ギヤが入っている状態でセルモーターを回すと、誤発進防止機構が機能せず、意図せずに車両が動き出すおそれがある。

改善の内容

全車両、クラッチ・スタート・システムのスイッチを良品に交換する。

 : 交換部品を示す

識別 : クラッチ・スタート・システムのスイッチ本体のハウジングに黄色ペイントを塗布する