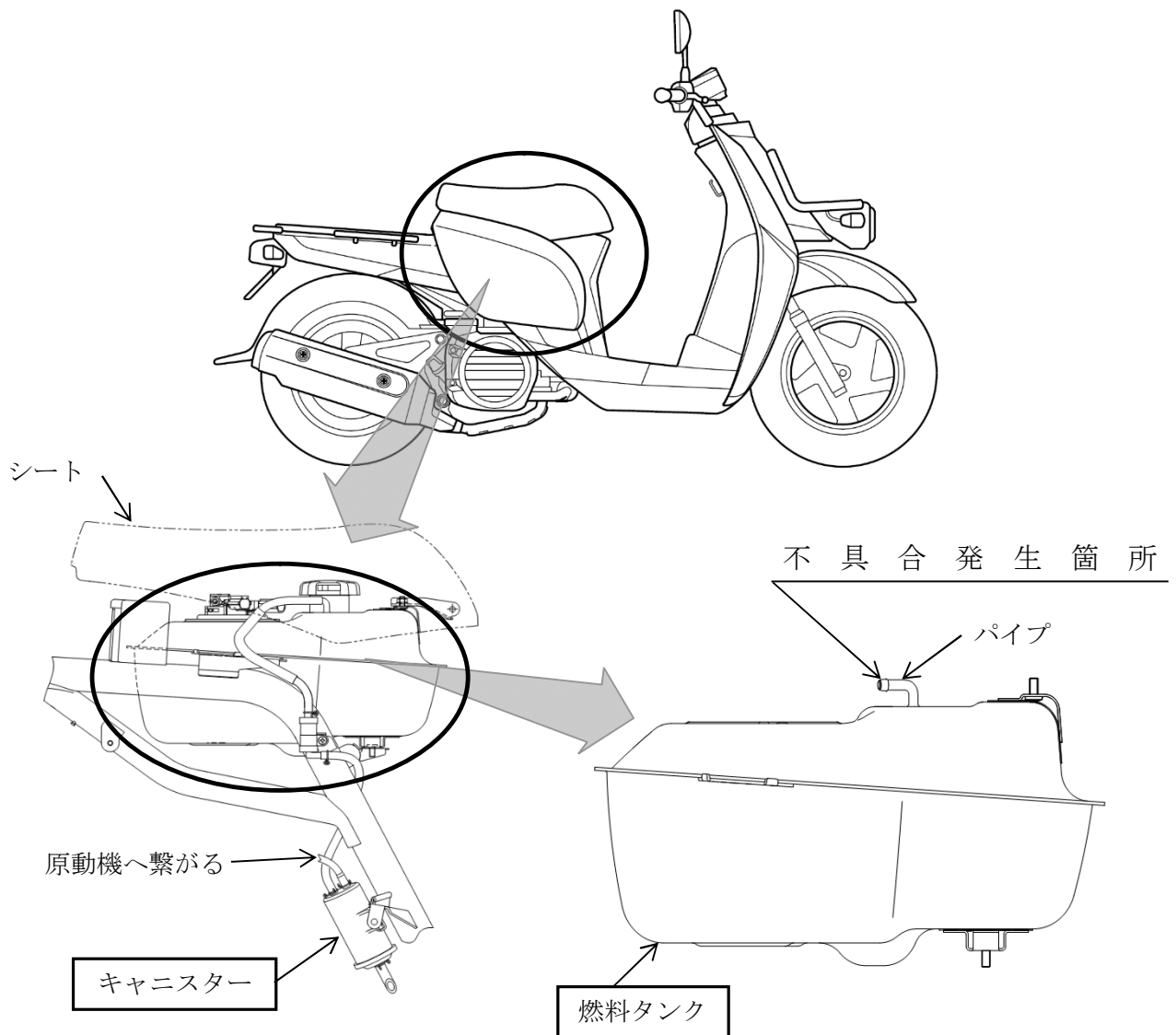


改善箇所説明図



燃料タンクにおいて、燃料蒸発ガス排出抑止装置（キャニスター）につながるパイプの形状が不適切なため、燃料満タン時にサイドスタンドで停車をする等、タンク内で燃料の液面が揺れた際に、当該パイプからキャニスターに燃料が流入することがある。そのため、そのまま使用を続けると、キャニスターに燃料が溜まり、エンジンに濃い燃料が供給されてエンジン不調となり、最悪の場合、走行中にエンストするおそれがある。

改善の内容：全車両、燃料タンクを対策品と交換するとともに、キャニスターを新品と交換する。

識別：メインスタンドの左側取り付け部付近に白ペイントを塗布する。

注： は交換する部品を示す。